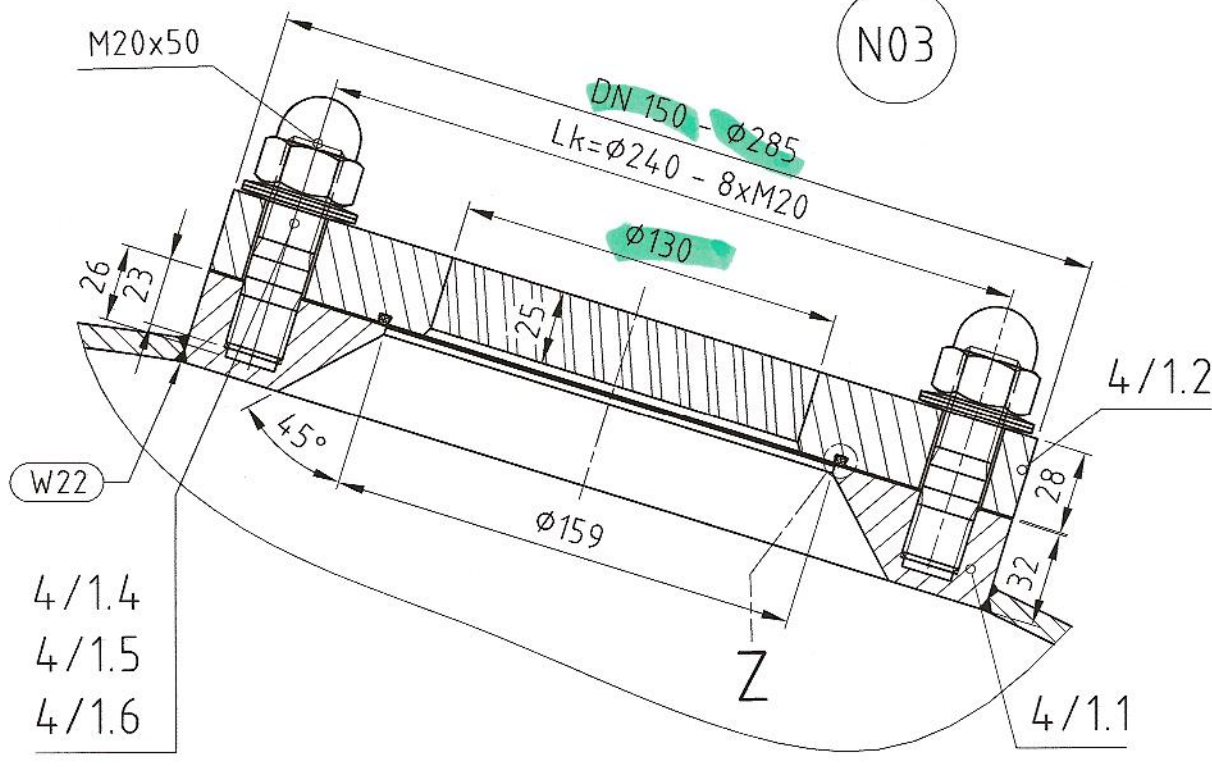


M 1:5

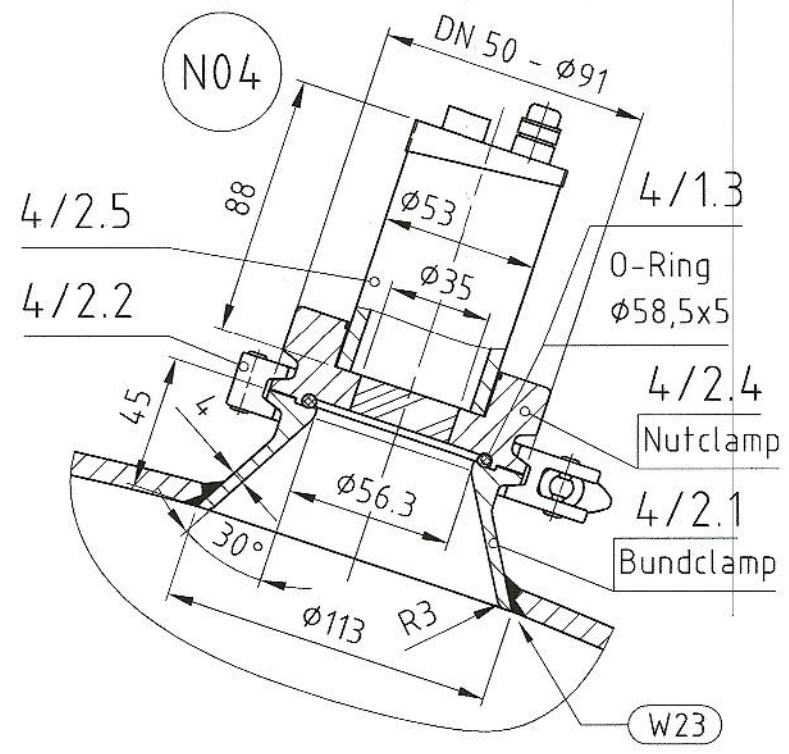
### Schauglas M 1:2,5

metallversch. Schauglas DN 150  
Typ 19 Bio (Fabr. Metaglas)  
aufgesetzt auf Sonderblockflansch DN 150  
Ringwerkstoff 1.4462, Borosilikatglas n. DIN 7080



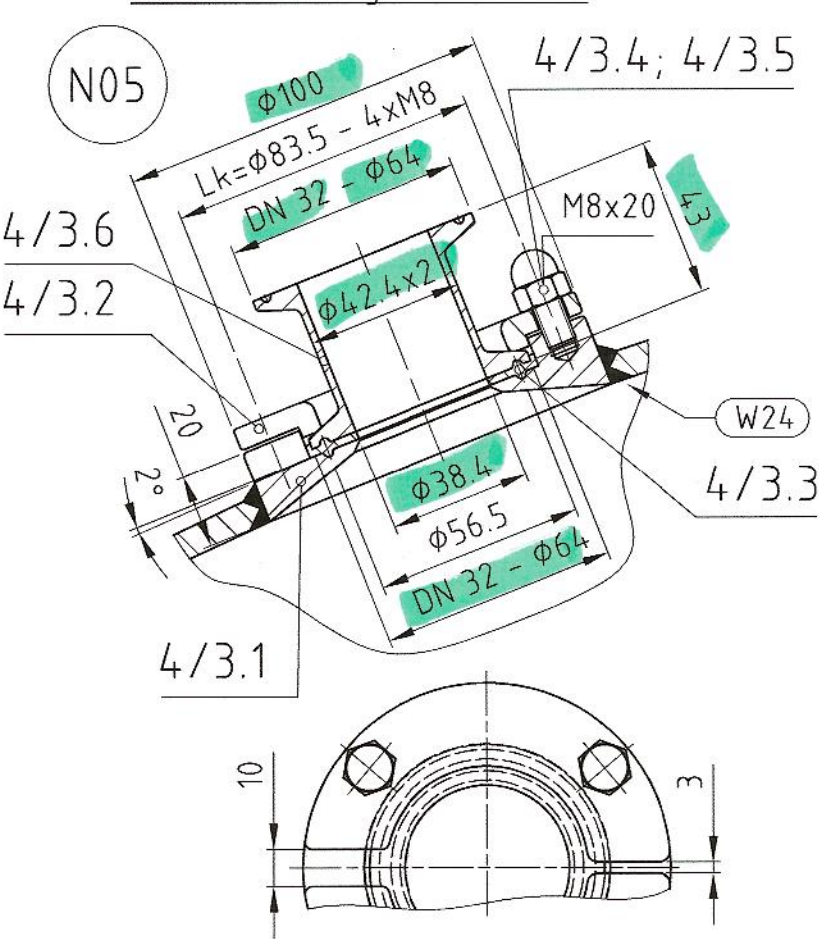
### Lichtglas M 1:2,5

Metallverschmolzenes Schauglas DN 50  
Typ 85 (Metaglas), aufgesetzt auf  
Aseptik-Bundclump-Stutzen DN 50 - DIN 11864-3  
inkl. Leuchte Type BKVLR D LED (Max Müller)  
mit Taster, Gehäuse: 1.4301;  
Anschluss: 24V, 2W, nicht EX geschützt  
Ringwerkstoff 1.4462, Borosilikatglas n. DIN 7080

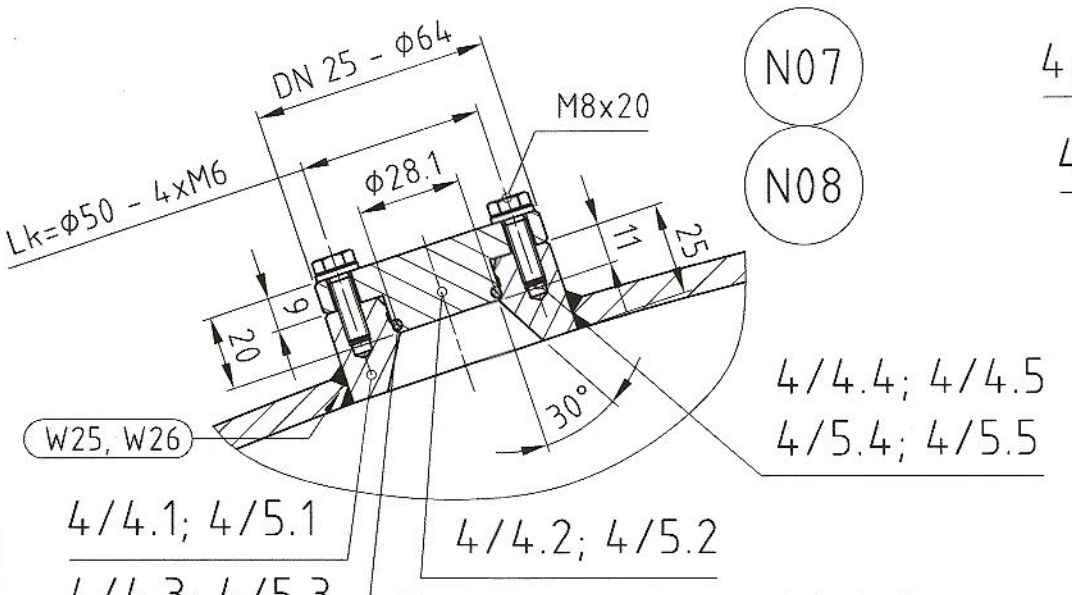


### Berstscheibe M 1:2

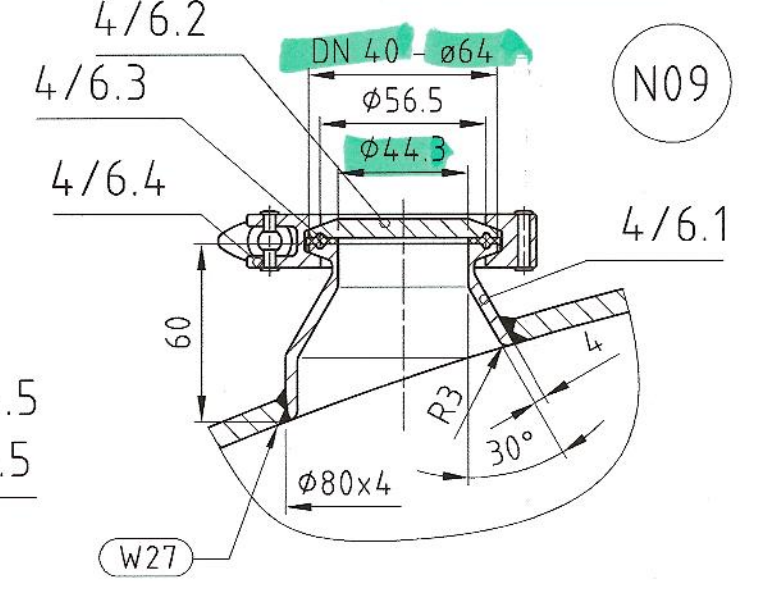
Berstscheibe  
nicht im Lieferumfang von Fa. Hinke  
Distanzstück  
im Lieferumfang von Fa. Hinke



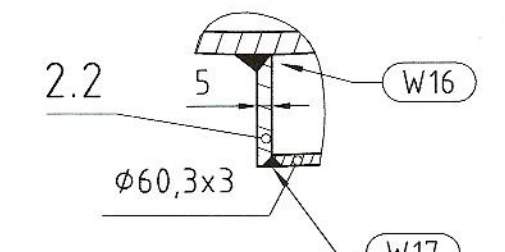
### Druckanzeige, Drucksensor M 1:2



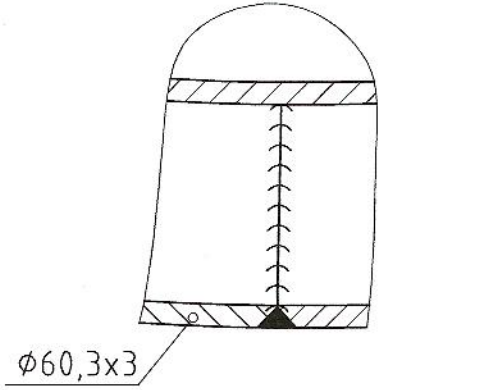
### Füllstand M 1:2,5



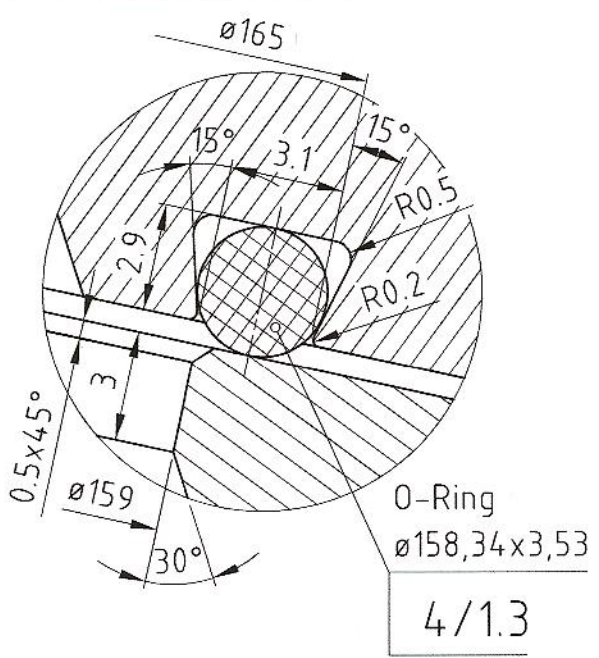
### Schweißende HRS M 1:2



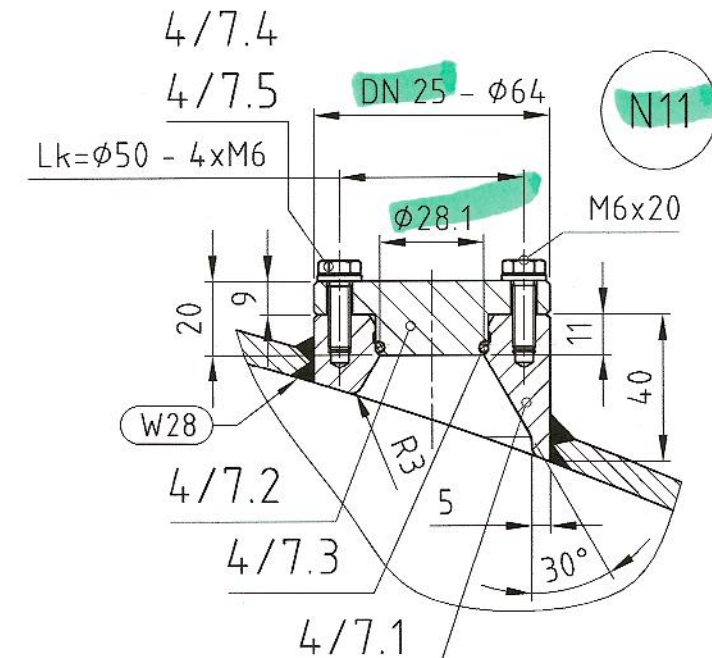
### Verbindung HRS M 1:1



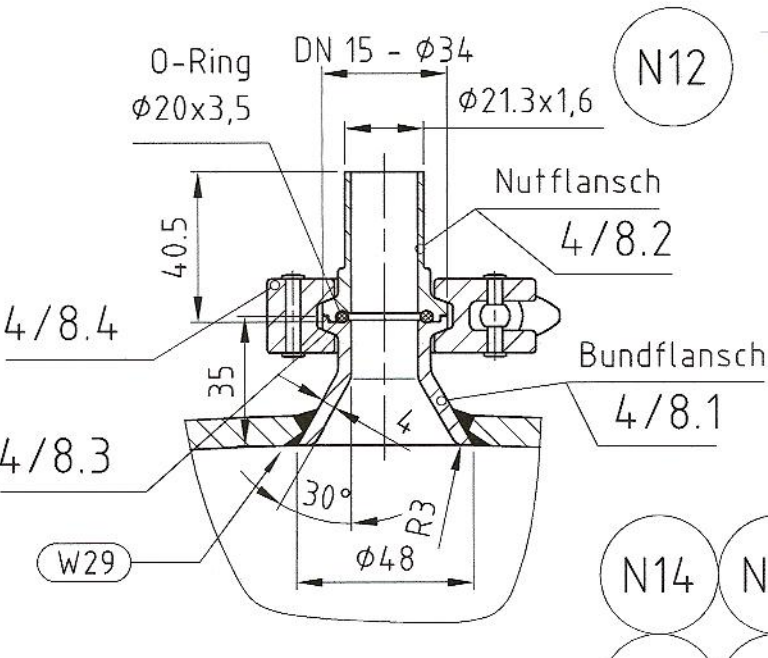
### Detail Z M 5:1



### Niveauschalter M 1:2



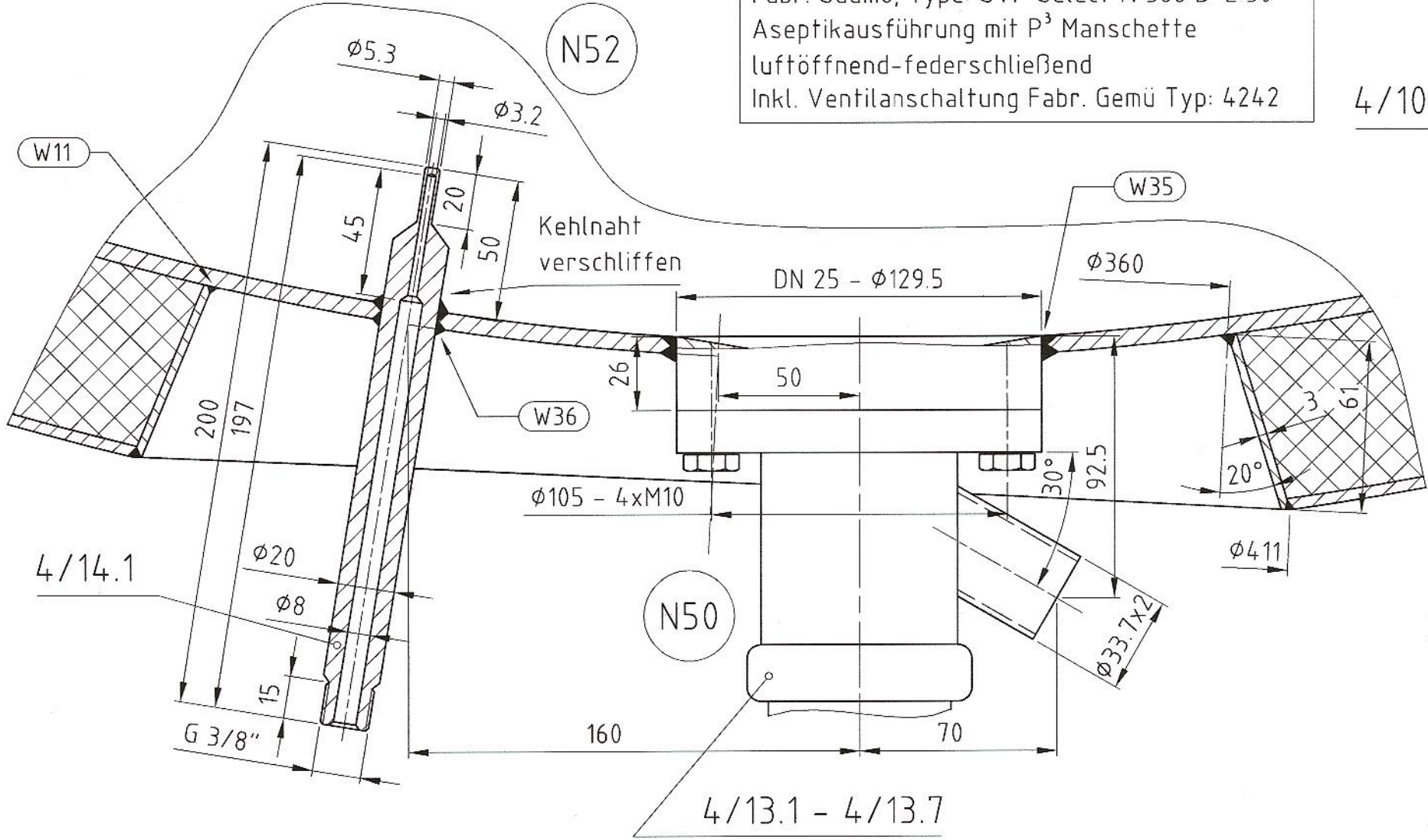
### Be-/ Entlüftung M 1:2



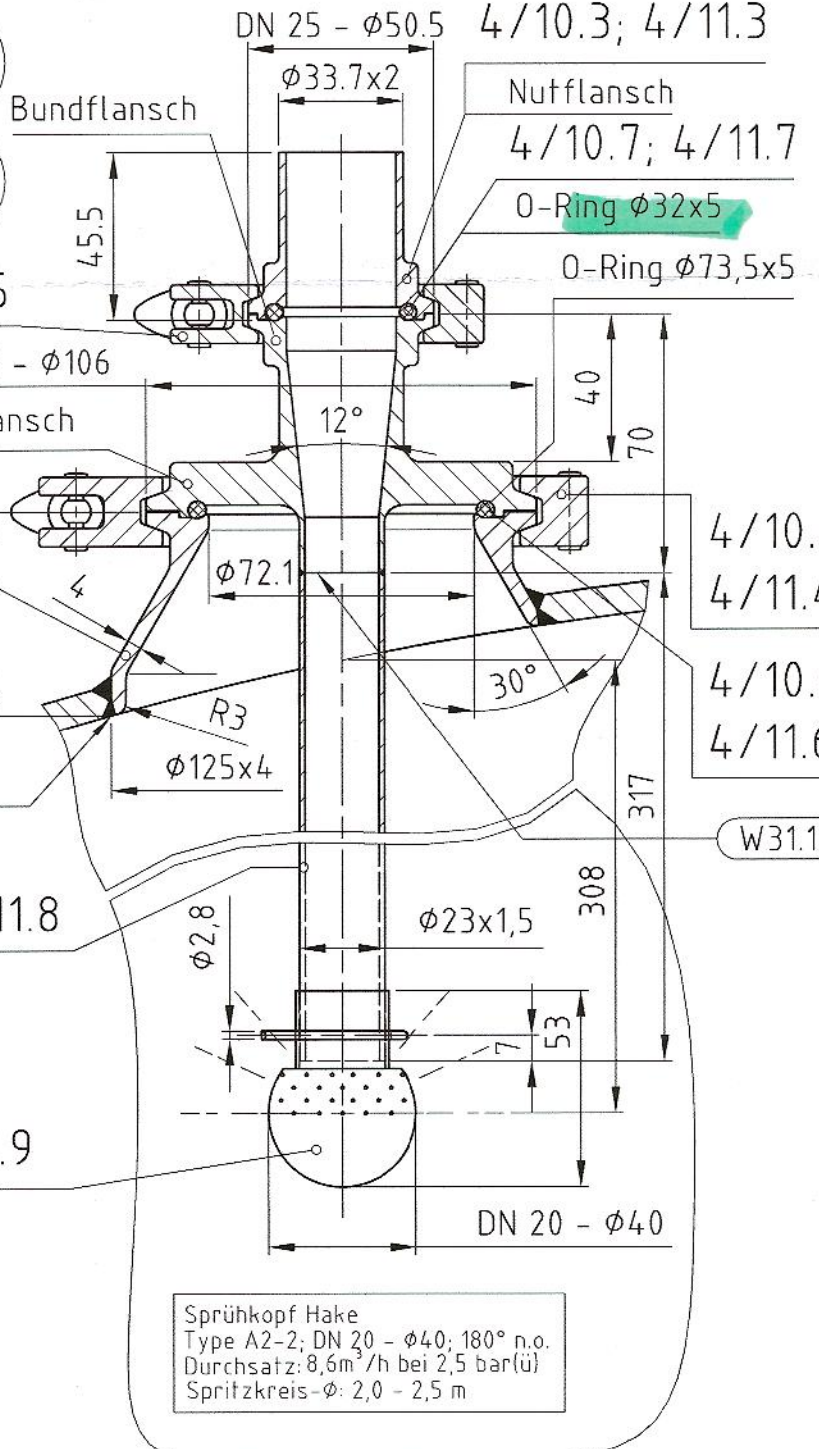
### Bodenauslauf, Temperaturmessung M 1:2

Fabr. Endress+Hauser, Type TTSP-WT2037+HIJAZ1

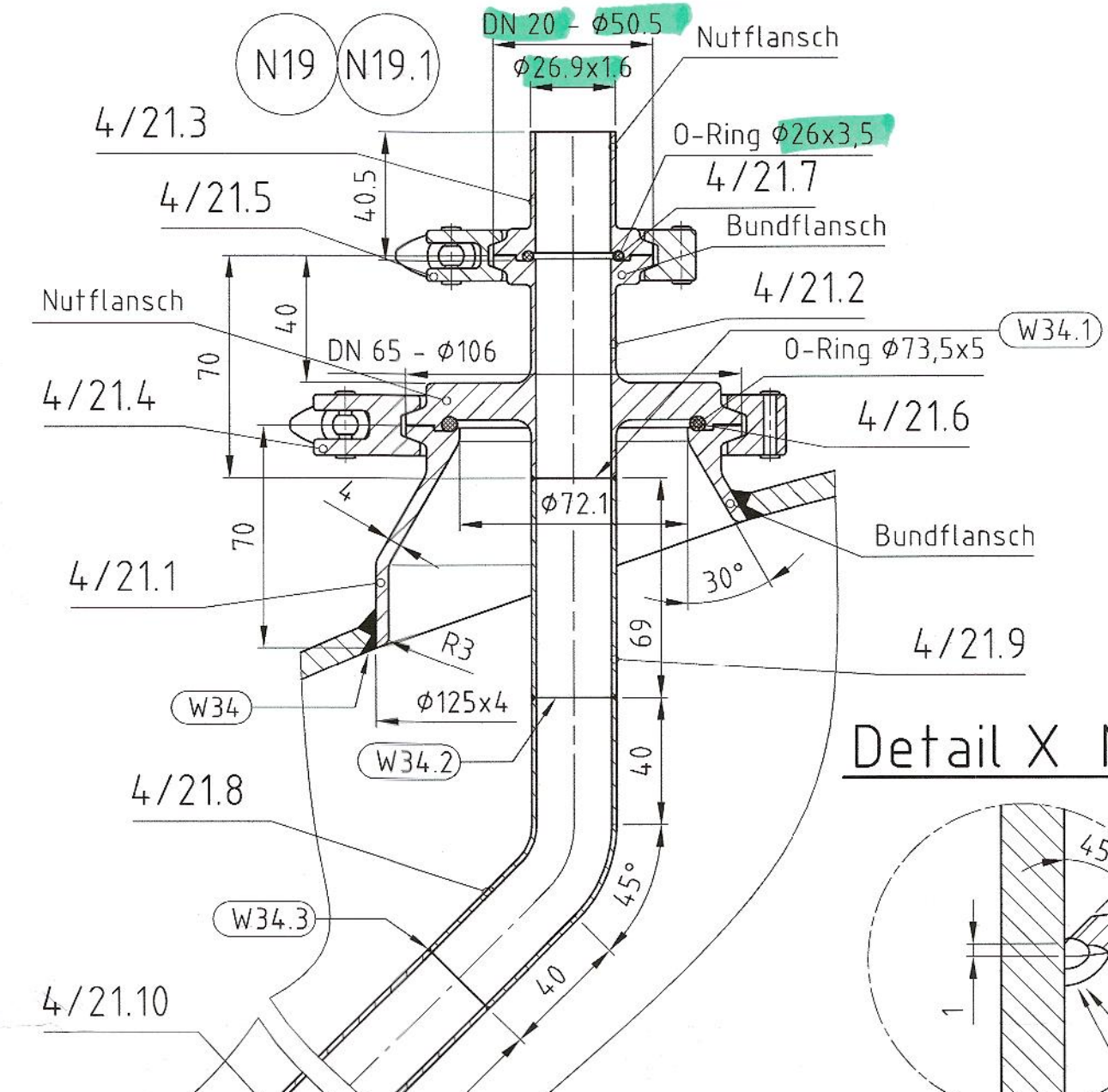
Bodensitzventil DN 25  
Fabr. Südm, Type: SVP Select A 386 D-E 30°  
Aseptikausführung mit P<sup>3</sup> Manschette  
luftöffnend-federschließend  
Inkl. Ventilanschaltung Fabr. Gemü Typ: 4242



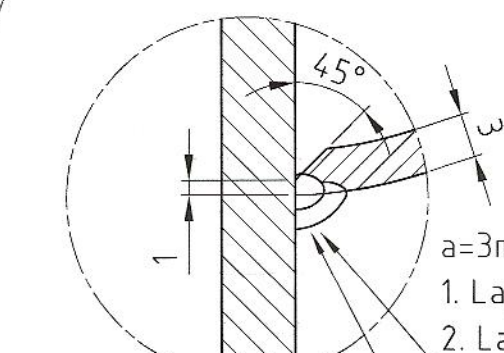
### CIP 1, CIP 2 M 1:2



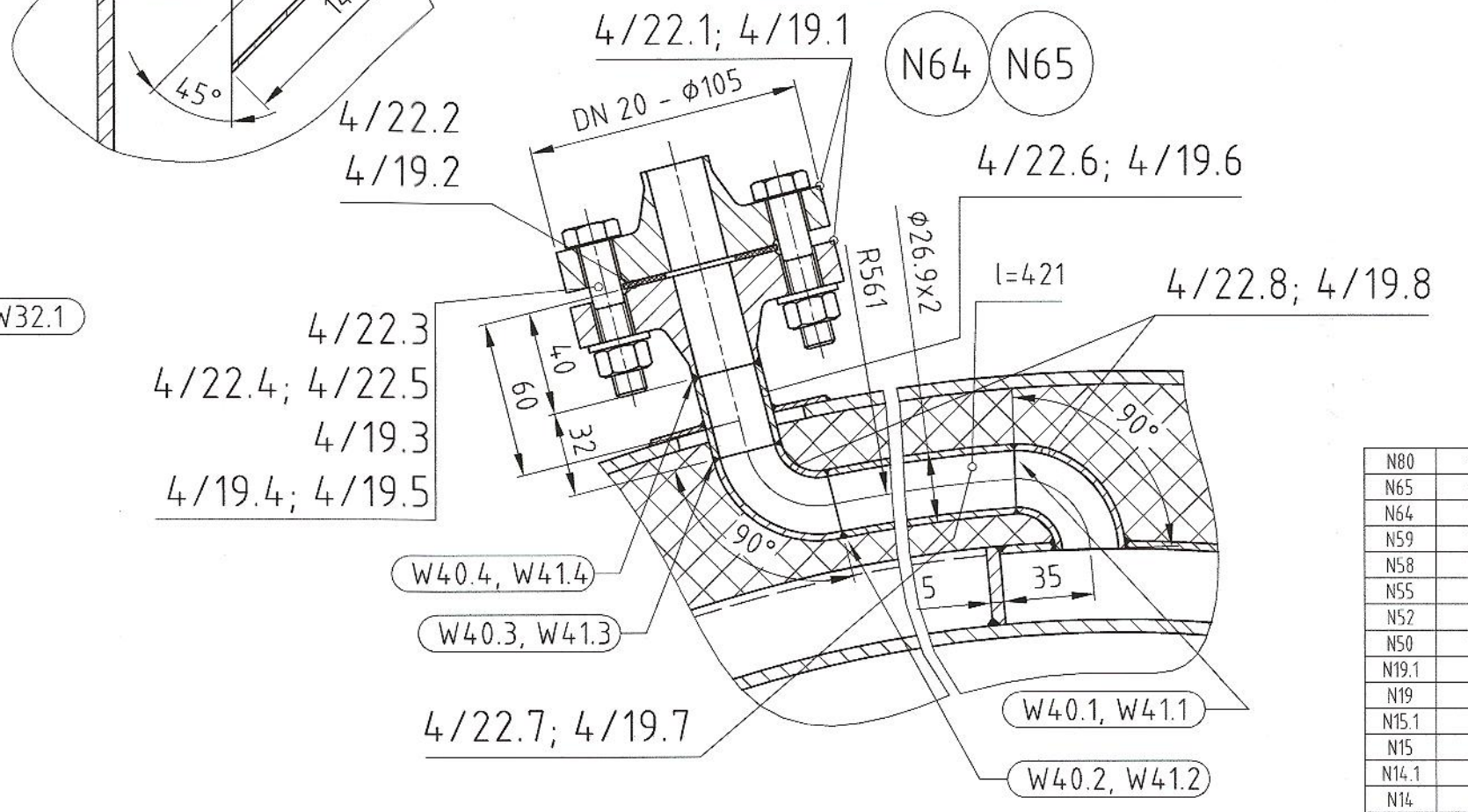
### Einlaufrohr M 1:2



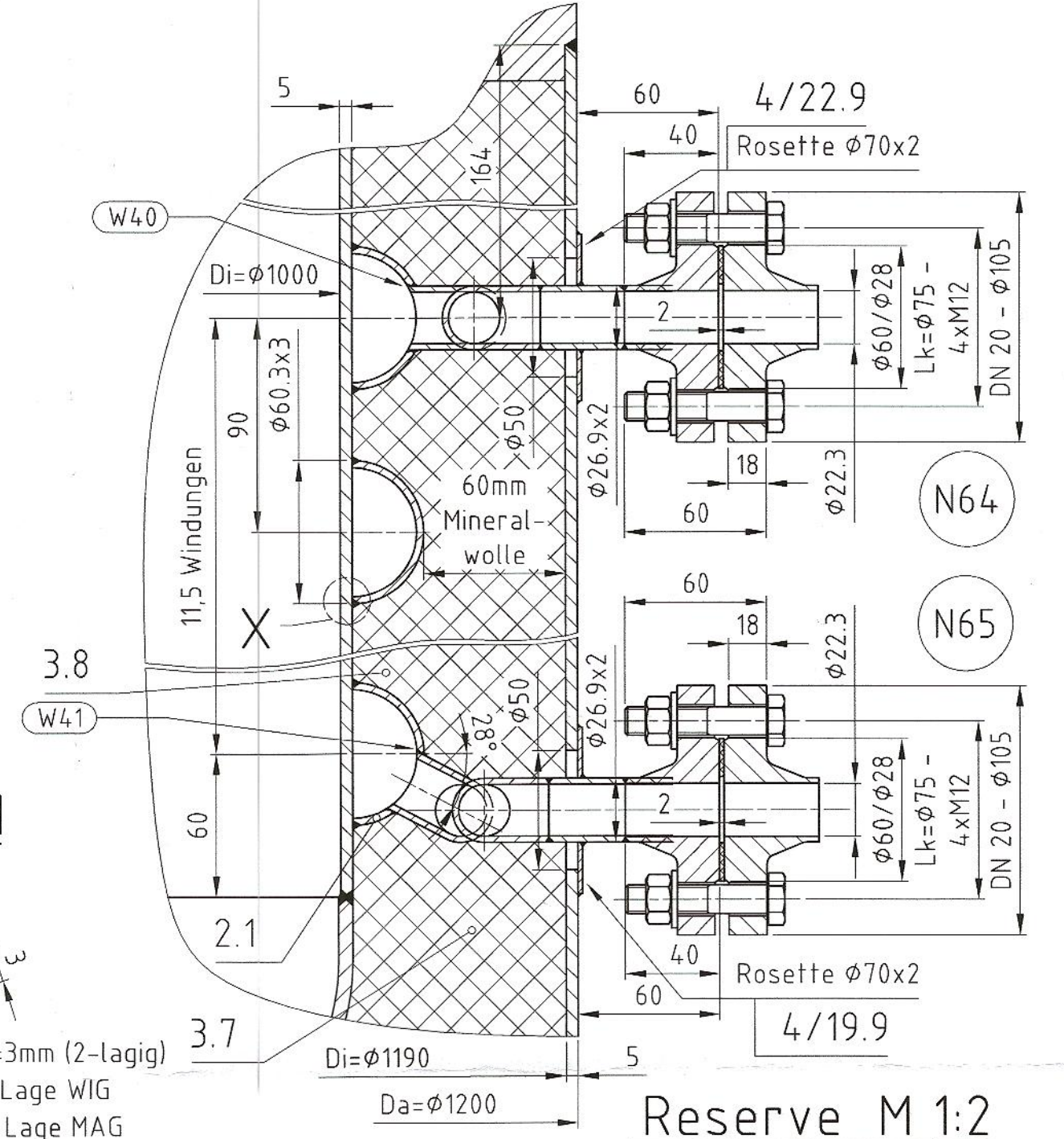
### Detail X M 2:1



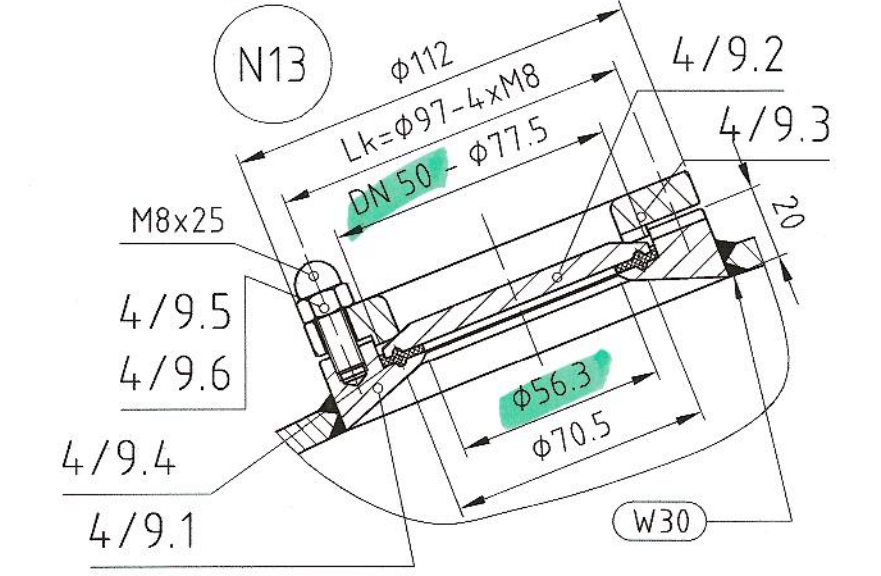
### Biegeschenkel M 1:2,5



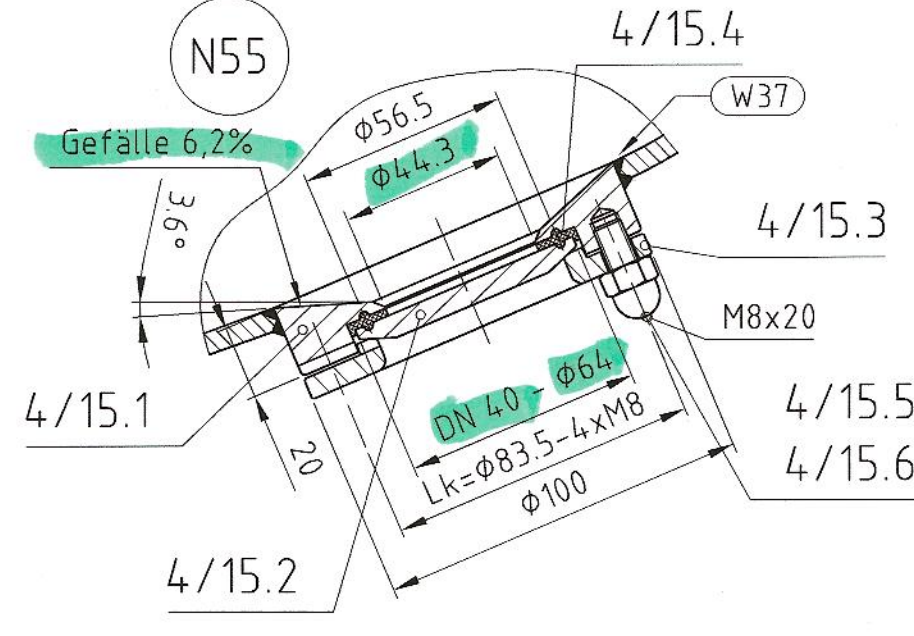
### Mantelduplikat M 1:2,5



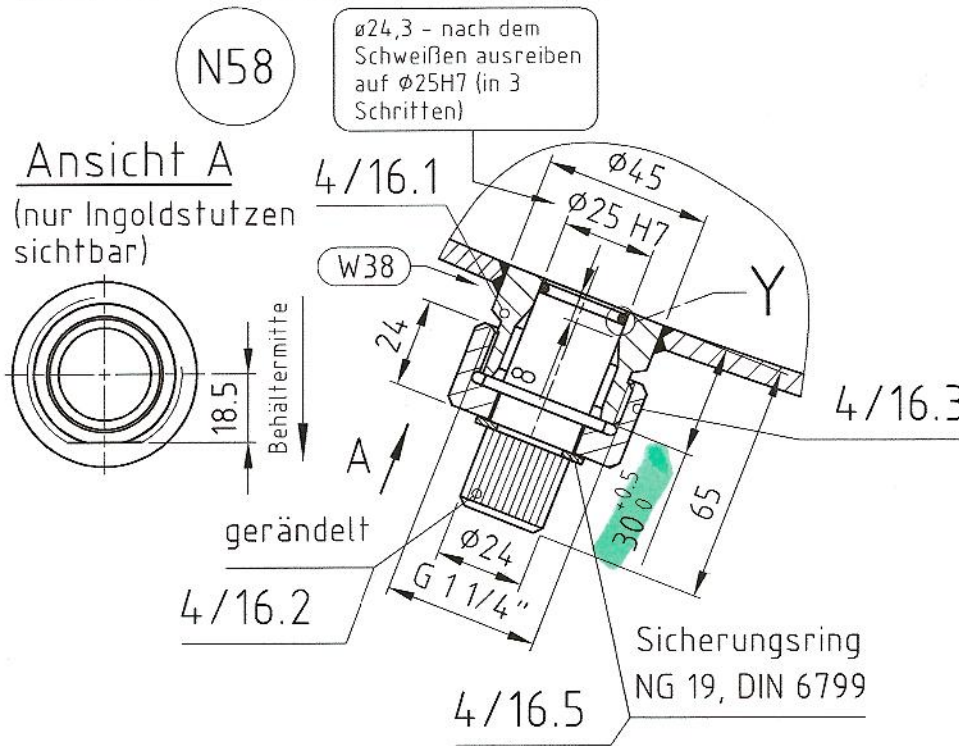
### Reserve M 1:2



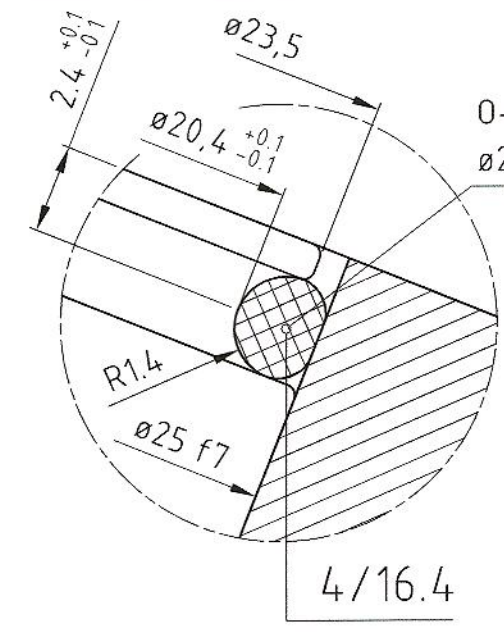
### Probenahme M 1:2



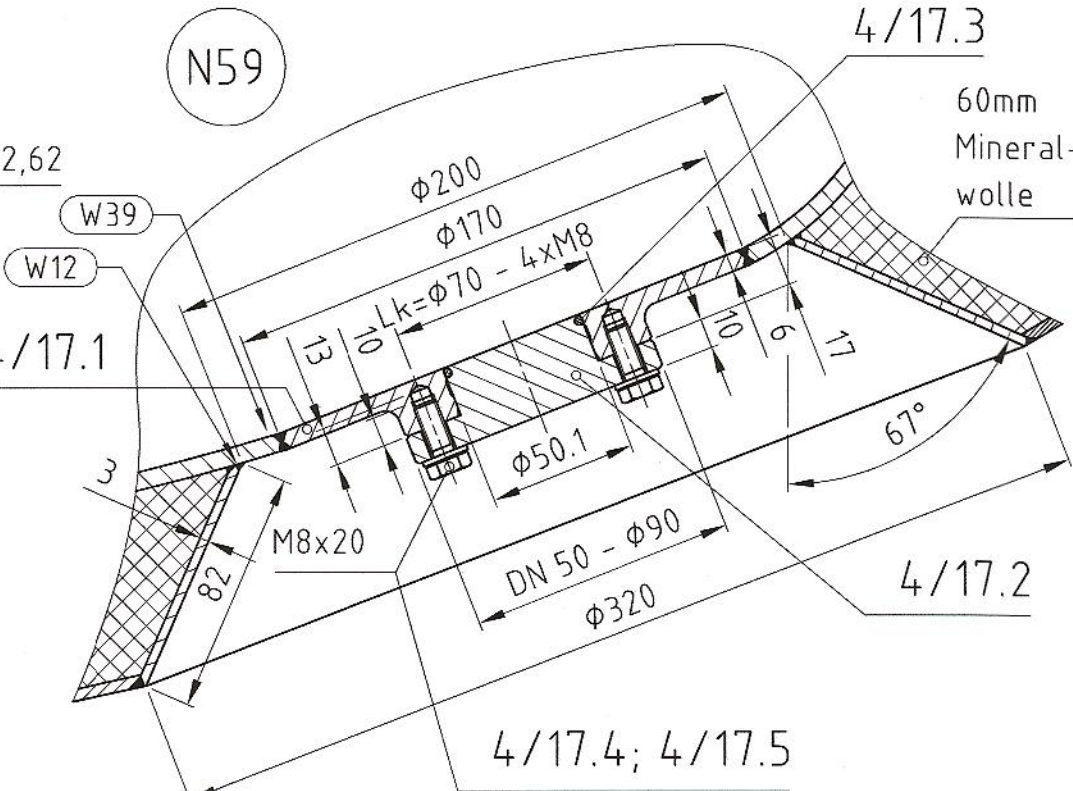
### Reserve (pH) M 1:2



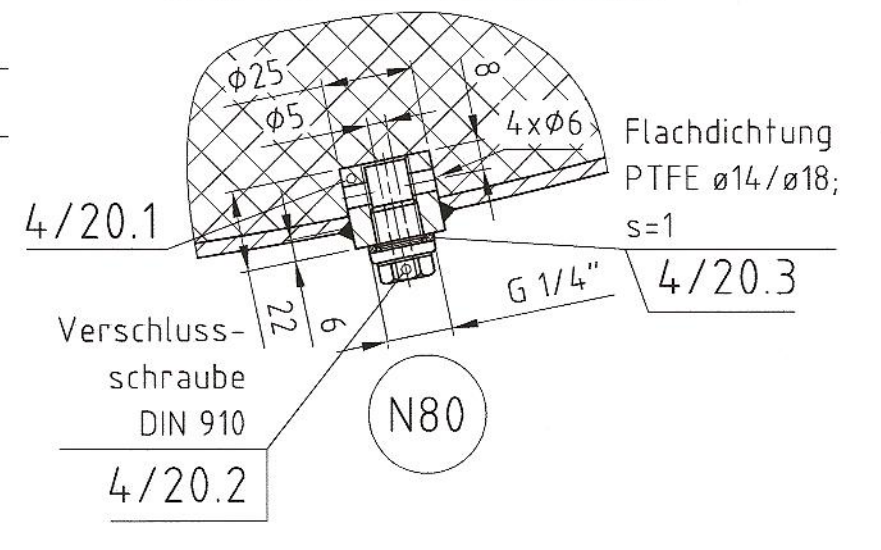
### Detail Y M 5:1



### Reserve (Leitfähigkeit) M 1:2,5



### Prüfmuffe für Isolierung M 1:2



**WEISSFREIGABE**  
Überprüfung der Einarbeitung von Handeintragungen aus der AFC Freigabezeichnung vom 25.02.2017, Revision 1. Alle Anpassungen wurden ordnungsgemäß übernommen.  
Geprüft M+W: 07.09.2017 Genehmigt CSL: 14.09.17  
Genehmigt M+W: 05.09.17 BRZ Genehmigt CSL: 14.09.17 Dunsche

Pos.	Stk.	Verwendung	DN	PN	Norm	Material	Bezeichnung
N00	1	Prüfmuffe für Isolierung	70	40	EN 1091-V1/pt1	Ø26,9x2	V-Flansch mit Gegenflansch
N01	1	Duplikat Eintritt	20	40	EN 1091-V1/pt1	Ø26,9x2	V-Flansch mit Gegenflansch
N04	1	Duplikat Austritt	20	40	EN 1091-V1/pt1	Ø26,9x2	V-Flansch mit Gegenflansch
N09	1	Reserve (Leitfähigkeit)	50	16			Ø143 - Neumo BioControl m. Blindfl.
N08	1	Reserve (pH)	50	16			Ø330 - Ingoldstutzen m. Blindstopfen
N05	1	Probenahme	40	7	DIN 32076	Ø48,3x2	Ø304 - NA-Connect inkl. Blinddeckel
N07	1	Temperaturmessung	63/8"				Ø352
N09	1	Bodenauslauf	75	6			Ø330x2
N19	1	Einlaufrohr	65	25	DIN 11864-3	Ø176,5x2	Ø349 - Aseptik-Clampapar Form A
N19	1	Aufnahme Einlaufrohr	65	25	DIN 11864-3	Ø176,5x2	Ø349 - Aseptik-Bundclampapar Form A
N15	1	CIP 2	25/20	40	DIN 11864-3	Ø33,7x2/Ø23x1,5	Ø350 - Aseptik-Clampapar Form A
N15	1	Aufnahme CIP 2	65	25	DIN 11864-3	Ø176,5x2	Ø350 - Aseptik-Bundclampapar Form A
N14	1	CIP 1	25/20	40	DIN 11864-3	Ø33,7x2/Ø23x1,5	Ø350 - Aseptik-Clampapar Form A
N14	1	Aufnahme CIP 1	65	25	DIN 11864-3	Ø176,5x2	Ø350 - Aseptik-Bundclampapar Form A
N13	1	Reserve	65	7	DIN 32076	Ø60,3x2	NA-Connect inkl. Blinddeckel
N12	1	Be-/Entlüftung	15	25	DIN 11864-3	Ø21,3x2	Ø350 - Aseptik-Clampapar Form A
N11	1	Niveauschalter	65	16			Ø142 - Neumo BioControl m. Blindfl.
N09	1	Füllstand	40	16	DIN 32076	Ø48,3x2	Ø344 - Tri-Clamp m. Blinddeckel
N08	1	Druckanzeige	75	16			Ø143 - Neumo BioControl m. Blindfl.
N07	1	Drucksensor	25	7	DIN 32076	Ø42,6x2	Ø125 - NA-Connect inkl. Distanzstück
N04	1	Lichtglas	50	16	DIN 11864-3		Ø348 - Fabr. Metaglas, Typ 85 mit Leuchte
N03	1	Schauglas	150	16			Ø106 - Fabr. Metaglas, Typ 19 Bio

**HINKE TANKBAU GMBH**  
Frankenburgerstraße 2  
A-4870 Vöcklabruck  
Tel.: (0043) 07682/3660-0  
Fax: (0043) 07682/3660-60  
E-Mail: office@hinke.com

CSL Behring  
1 Stk. Buffer Hold Vessel - 1040 Liter  
TAG Nr.: 1B4100  
Stützendetails

Z.-Nr. 6722-05/002b  
Ersatz für: 6722-05/002a  
Ersetzt durch: