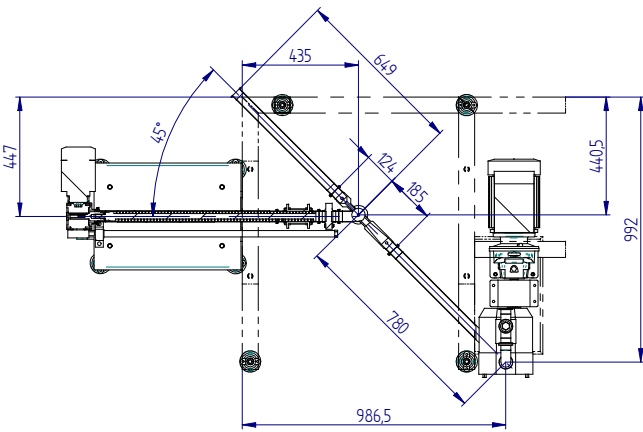
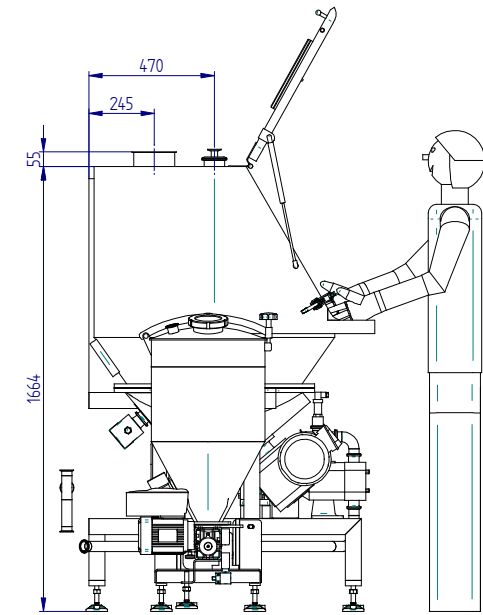
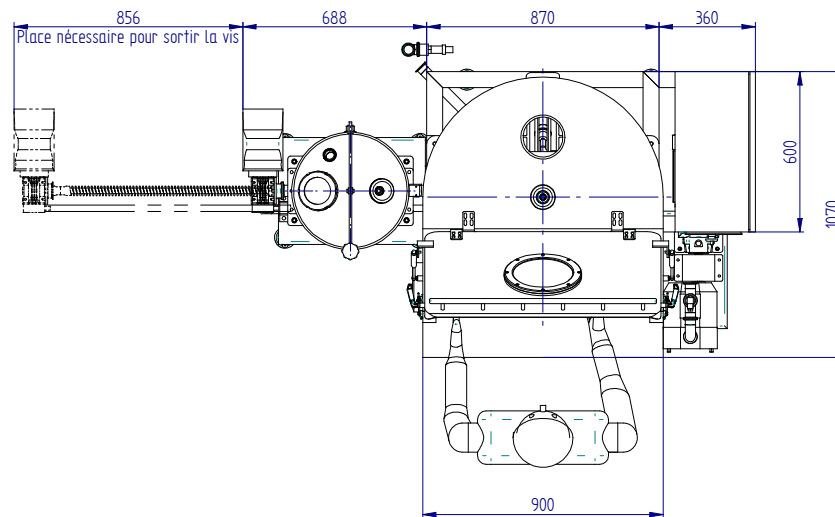


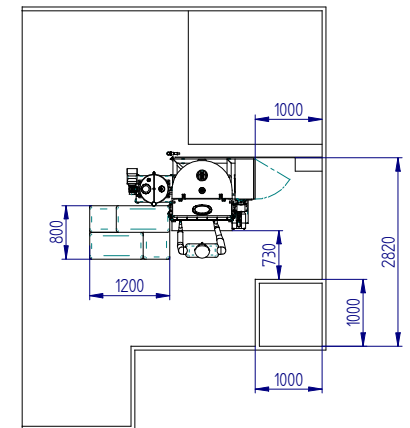
Triclamps DN10 DIN 32676 pour drainage



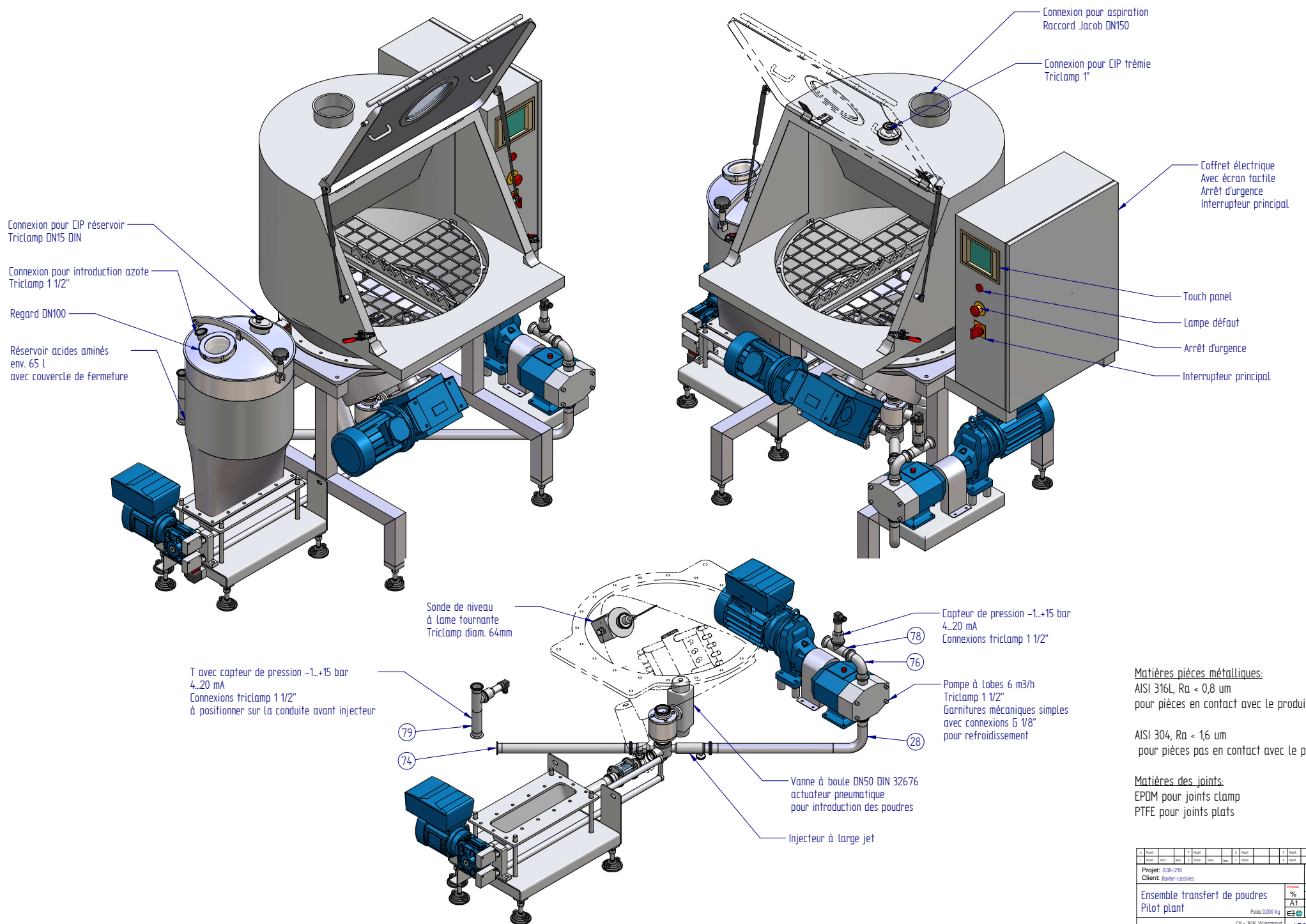
SECTION A-A



Disposition dans le local



1	2	3	4	5	6	7	8	9	10	11	12	13	14	15	16	17	18	19	20	21	22	23	24	25	26	27	28	29	30	31	32	33	34	35	36	37	38	39	40	41	42	43	44	45	46	47	48	49	50	51	52	53	54	55	56	57	58	59	60	61	62	63	64	65	66	67	68	69	70	71	72	73	74	75	76	77	78	79	80	81	82	83	84	85	86	87	88	89	90	91	92	93	94	95	96	97	98	99	100
Projet: 508-298																												Date:		07.2025		Ind:				Ce document est une propriété de son détenteur. Toute réimpression ou utilisation non autorisée sans la permission écrite de la société est formellement interdite.																																																															
Client: Baxter-Lesstres																												Echelle:		%		Dessiné:		AT		Tolérance gen. ISO 2768-m																																																															
Ensemble transfert de poudres																												Etat:		1		Date:				Poids: 0000 kg																																																															
Pilot plant																												Dessiné:				Date:				Dl - 16% Villergraud www.let-solutions.ch																																																															
A501649																												Page:		1/3		Total:		3																																																																	



Matières pièces métalliques:
 AISI 316L, Ra < 0,8 um
 pour pièces en contact avec le produit

AISI 304, Ra < 1,6 um
 pour pièces pas en contact avec le produit

Matières des joints:
 EPDM pour joints clamp
 PTFE pour joints plats

1	2	3	4	5	6	7	8	9	10	11	12	13	14	15	16	17	18	19	20	21	22	23	24	25	26	27	28	29	30	31	32	33	34	35	36	37	38	39	40	41	42	43	44	45	46	47	48	49	50
Projet: 508-298																												Date:		16/07/2025		Ind:																	
Client: Baxter-Leslies																												%:		%		%																	
Ensemble transfert de poudres																												AT:																					
Pilot plant																												AT:																					
Poids: 0,000 kg																												Tolérance gen. ISO 2768-m																					
DIN - 16764 Vitargrad																												A501649		2/3		3																	
www.3ef.com																																																	

