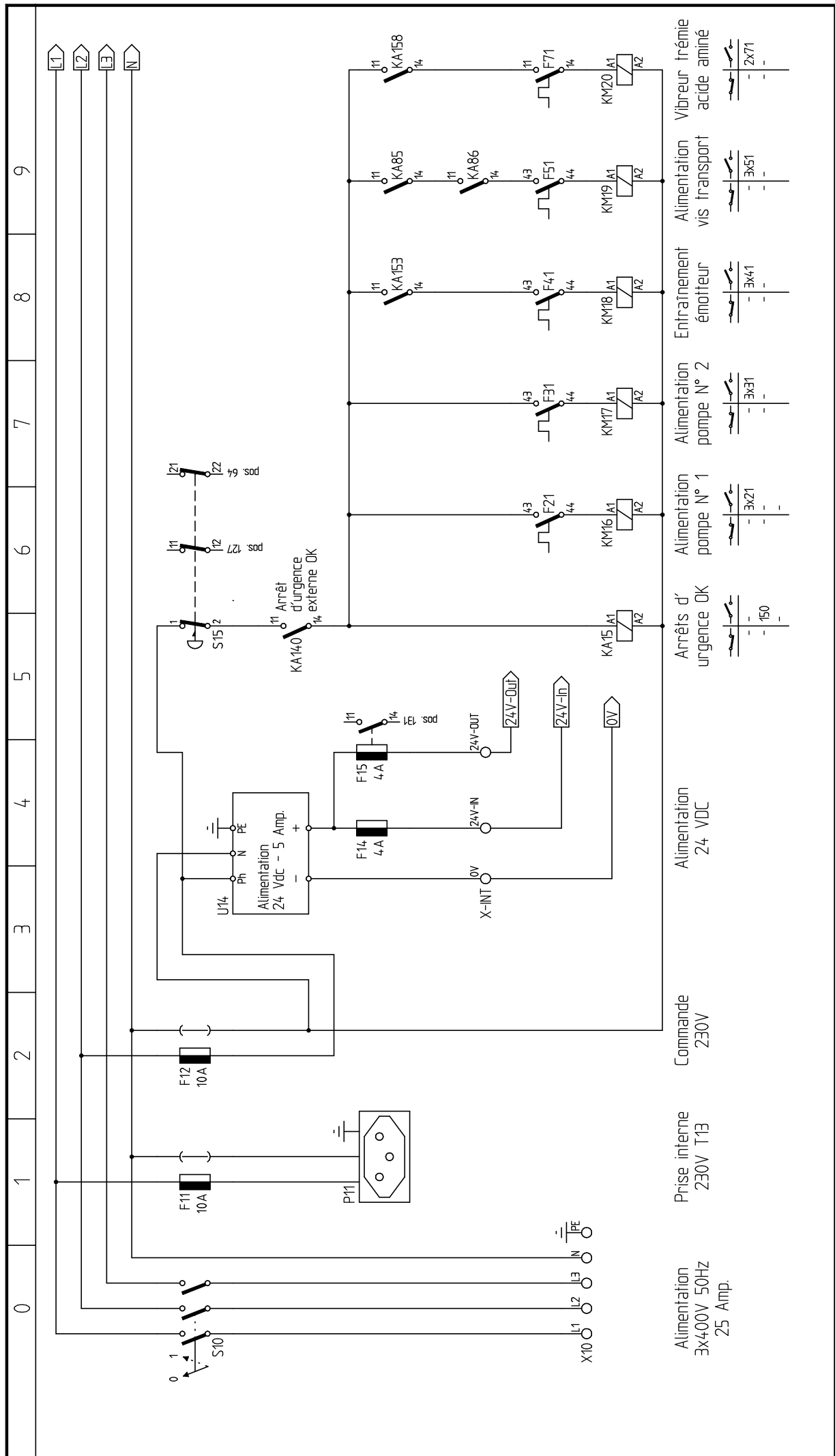


Client : JetSolutions

Installation : Injecteur à large jet
Baxter / JS080717

Page(s) :	Commentaire :
1	Alimentations - arrêts d'urgence
2	Commande variateur-moteur pompe N° 1 M141
3	Commande variateur-moteur pompe N° 2 M142
4	Commande moteur émotteur M151
5	Commande variateur-moteur vis de transport M161
6	Transmission signaux vers système à distance PLC
7	Commande vibreur trémie acide aminé M162
8	Interrupteurs de sécurité vis sans fin et couvercle acide aminé
9	Réserve
10	Automate et terminal-écran
11	Raccordement entrées/sorties analogiques carte emplac. N° 1
12	Raccordement entrées ToR 24V carte emplac. N° 1
13 et 14	Raccordement entrées ToR 24V carte emplac. N° 2
15 et 16	Raccordement sorties ToR 24V carte emplac. N° 2
17	Raccordement sorties analogiques carte emplac. N° 3
18 et 19	Réserve
20 à 22	Bornier de raccordement
30	Liste des composants armoire électrique

Info page :			CAPTEL 1680 Romont 026/653.03.04	Schéma N° :	JS06R100
Page de garde - Sommaire				Page N° :	0
Date modifications :	Date :	18-09-08		Dossier N° :	JS06
29-11-08	-	Dessiné : jfr			
10-03-09	-	Contrôlé :			



0 1 2 3 4 5 6 7 8 9

Alimentation 3x400V 50Hz 25 Amp.

Prise interne 230V T13

Commande 230V

Alimentation 24 VDC

Arrêts d'urgence OK

Alimentation pompe N° 1

Alimentation pompe N° 2

Entraînement émetteur

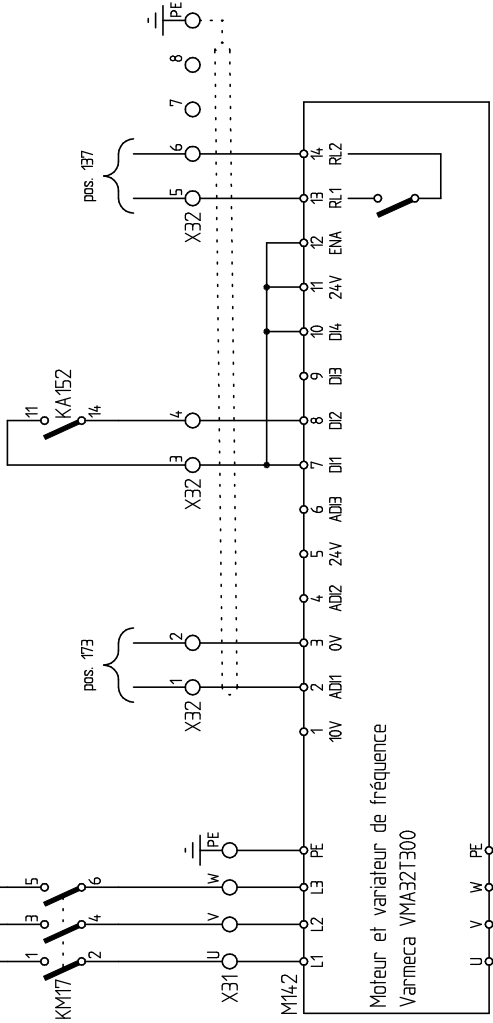
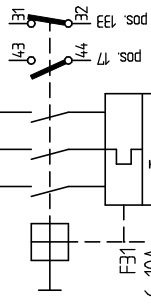
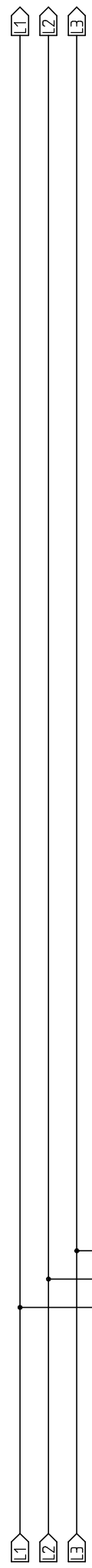
Alimentation vis transport

Vibreur acide aminé

Info page : Alimentations		Client : JetSolutions		Schéma N° : JS06R101	
Date modifications : 29-11-08	Date : 18-09-08	Installation : Injecteur à large jet Baxter / JS08-0717		Page N° : 1	Dossier N° : JS06
-	-				
-	-				

CAPTEL

1680 Romont
026/653.03.04



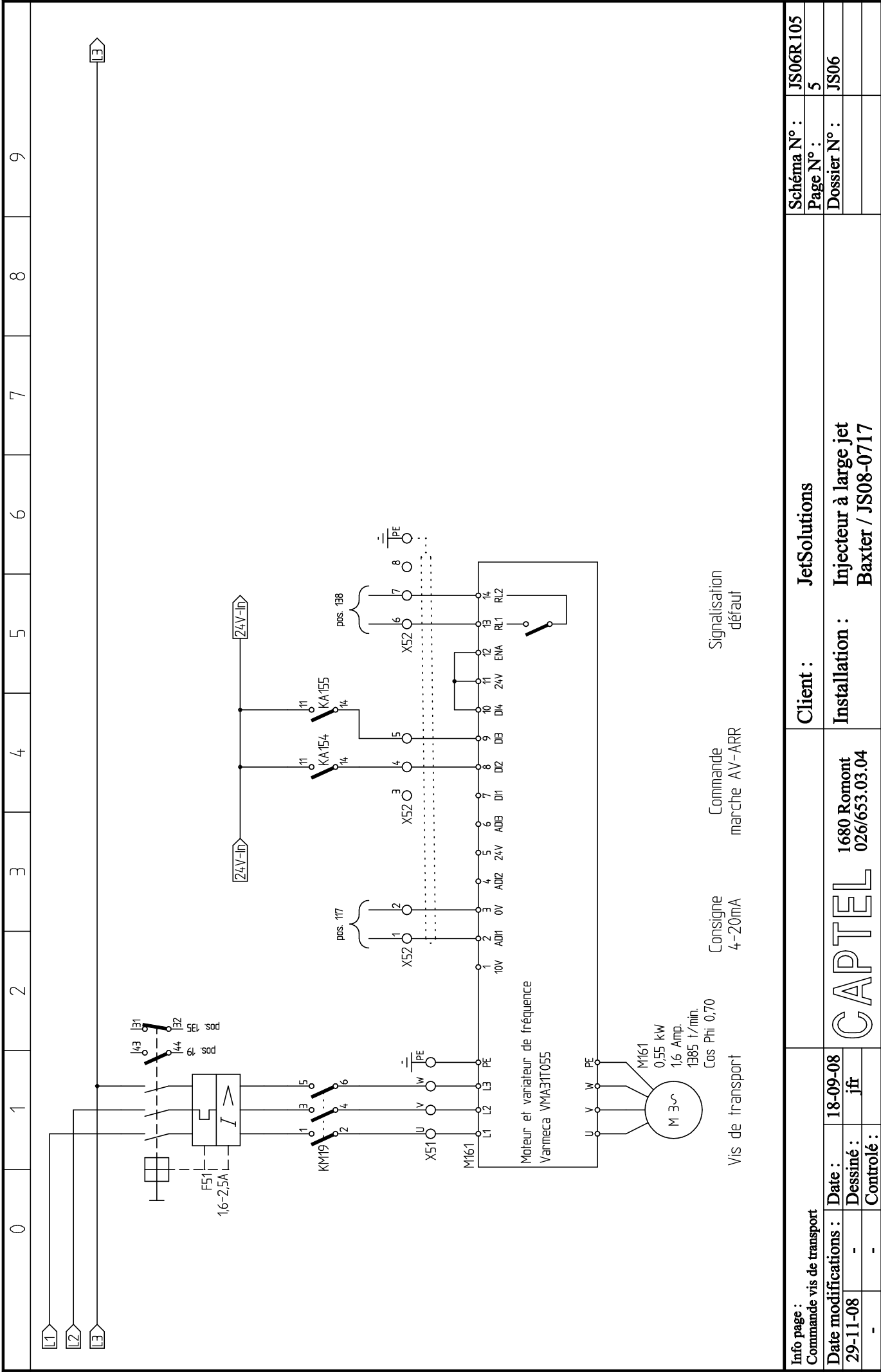
Consigne 4-20mA
 Commande marche AV
 Signalisation défaut

Pompe N° 2

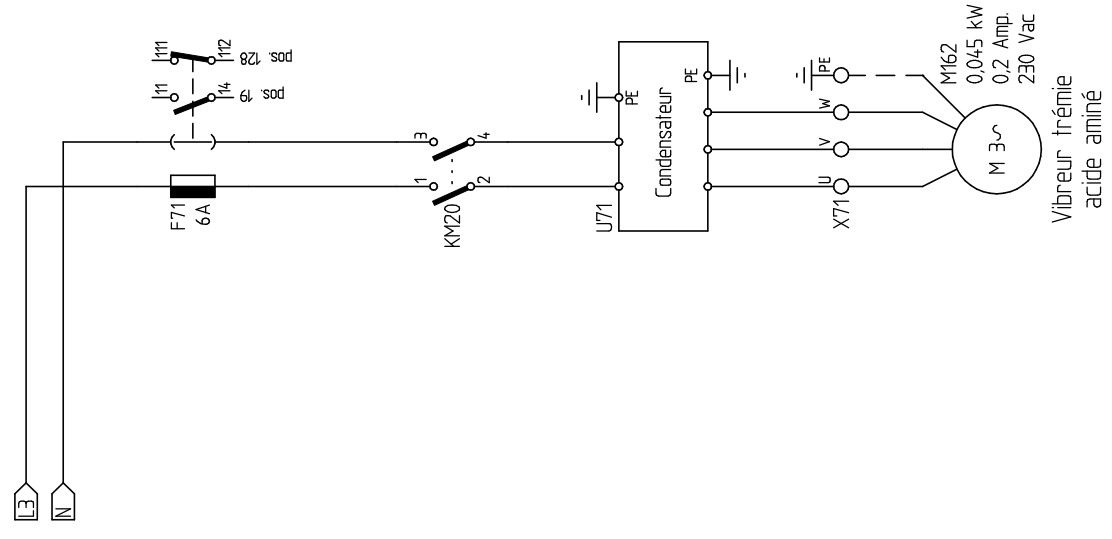
Info page :		Client :		Schéma N° :	
Commande pompe N° 2		JetSolutions		JS06R103	
Date modifications :	Date :	Installation :		Page N° :	
-	18-09-08	Injecteur à large jet		3	
-	Dessiné : ifr	Baxter / JS08-0717		Dossier N° :	
-	Contrôle :			JS06	

CAPTEL

1680 Romont
026/653.03.04



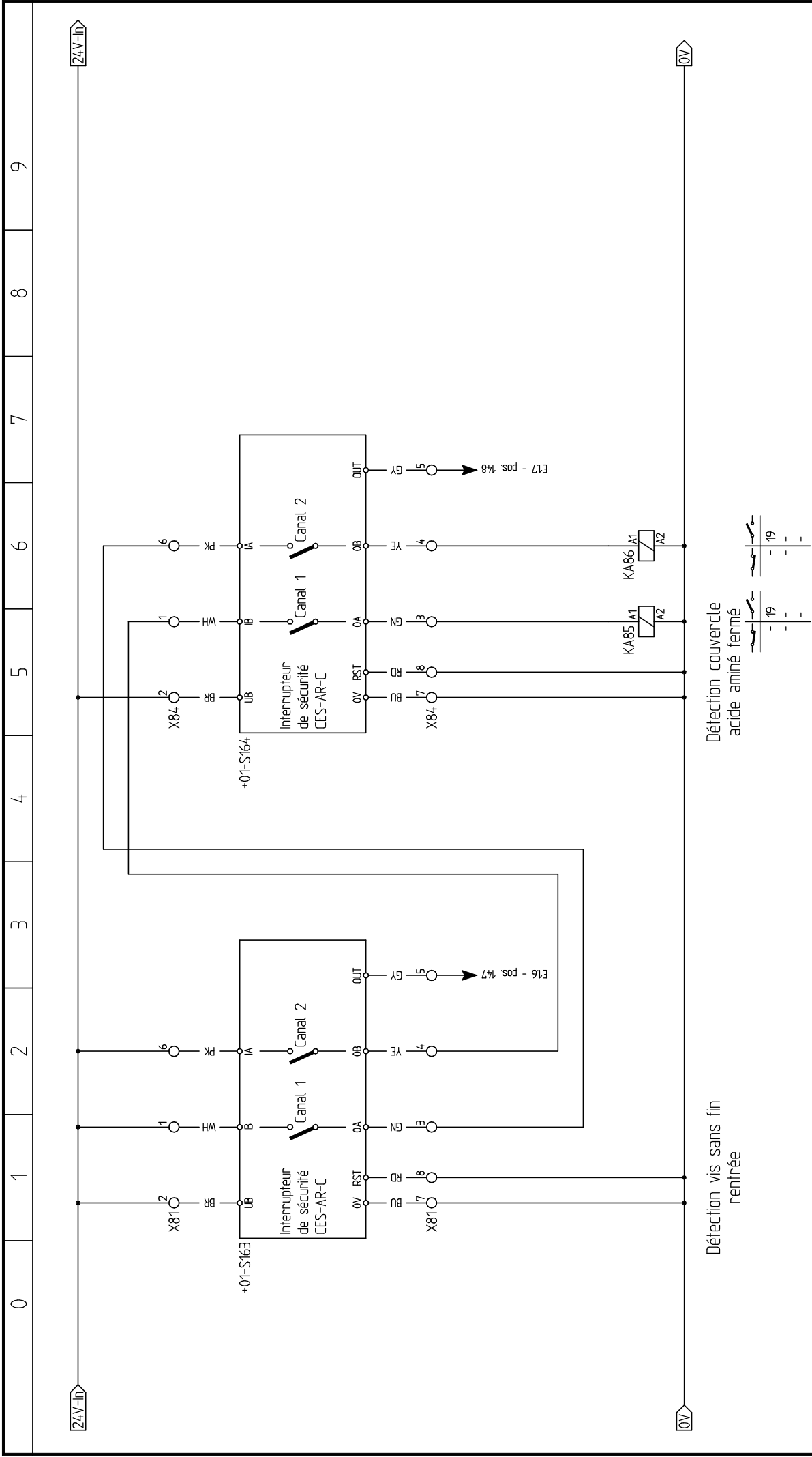
0	1	2	3	4	5	6	7	8	9					
Système à distance PLC														
<p>Information vers système à distance PLC << 0 = installation en défaut << 1 = installation prête >></p> <p>Information vers système à distance PLC << Installation en marche >></p> <p>Information vers système à distance PLC << Introduction en pause >></p> <p>Information vers système à distance PLC << Arrêt d'urgence JET 0 = Au actionné 0 = Au pas actionné >></p> <p>Information vers système à distance PLC << Production terminée >></p> <p>Information vers système à distance PLC << Réserve N° 1 >></p> <p>Information vers système à distance PLC << Réserve N° 2 >></p> <p>Information vers système à distance PLC << Réserve N° 3 >></p>														
Info page : Transmission signaux vers système à distance PLC					Client : JetSolutions					Schéma N° : JS06R106 Page N° : 6 Dossier N° : JS06				
Date modifications : 29-11-08					Client : JetSolutions					Installation : Injecteur à large jet Baxter / JS08-0717				
Date : 18-09-08					Client : JetSolutions					Schéma N° : JS06R106				
Dessiné : ifr					Client : JetSolutions					Page N° : 6				
Contrôle :					Client : JetSolutions					Dossier N° : JS06				



Info page : Commande vibreur trémie acide aminé		Client : JetSolutions		Schéma N° : JS06R107	
Date modifications : 29-11-08		Installation : Injecteur à large jet Baxter / JS08-0717		Page N° : 7	
Date : 18-09-08		Client :		Dossier N° : JS06	
Dessiné : jfr		Client :			
Contrôle :		Client :			

CAPTEL

1680 Romont
026/653.03.04



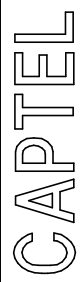
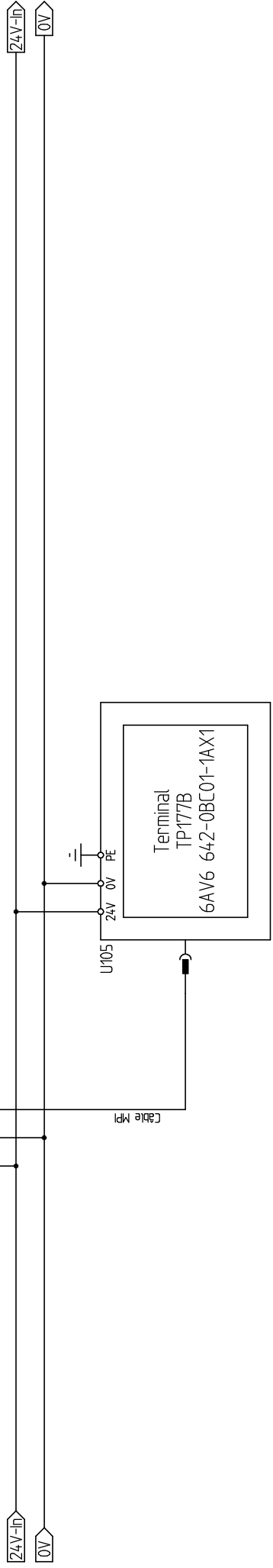
Info page : Interrupteurs de sécurité		Client : JetSolutions		Schéma N° : JS06R108	
Date modifications : 29-11-08	Date : 18-09-08	Installation : Injecteur à large jet		Page N° : 8	
10-03-09	-	Baxter / JS08-0717		Dossier N° : JS06	
	-				
	-				
	-				

CAPTEL

1680 Romont
026/653.03.04

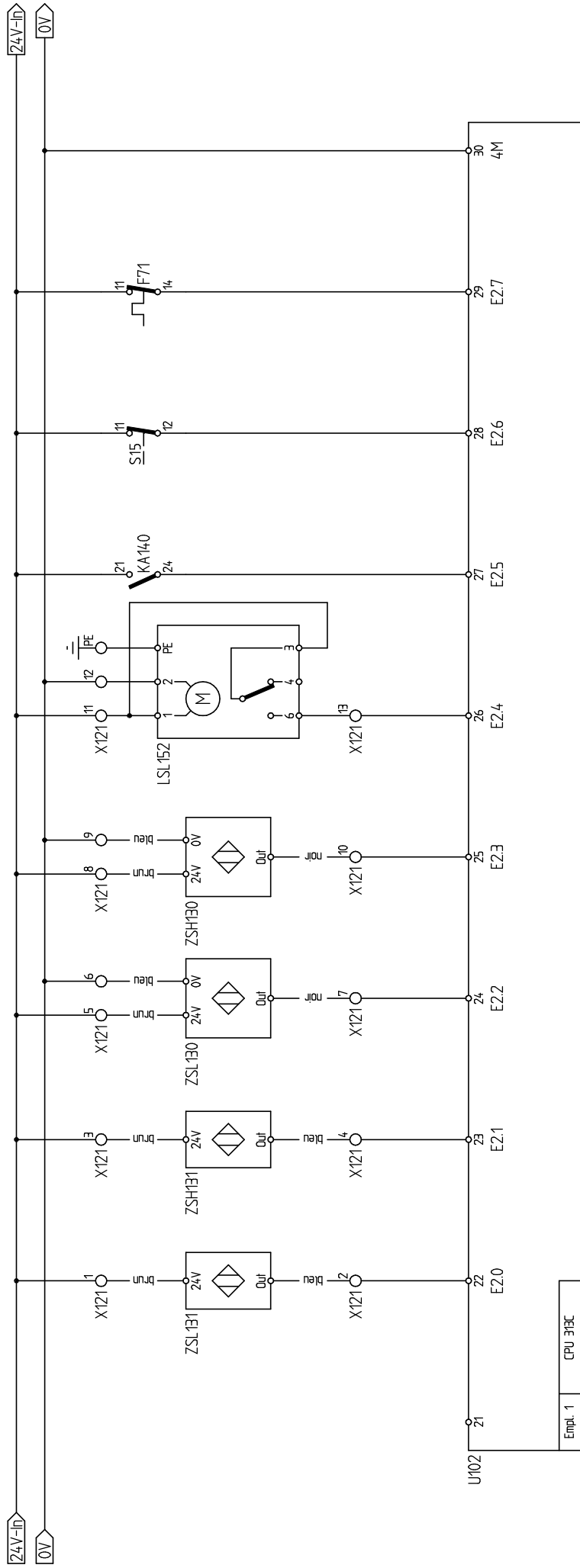
0	1	2	3	4	5	6	7	8	9
<div style="display: flex; justify-content: space-between; align-items: center;"> <div style="text-align: center;"> <p>Info page : Réserve</p> <p>Date modifications : - -</p> <p>Date : 18-09-08</p> <p>Dessiné : jfr</p> <p>Contrôle :</p> </div> <div style="text-align: center;"> <p>Client : JetSolutions</p> <p>Installation : Injecteur à large jet Baxter / JS08-0717</p> </div> <div style="text-align: center;"> <p>1680 Romont 026/653.03.04</p> <p style="font-size: 2em; font-weight: bold; letter-spacing: 0.5em;">CAPTEL</p> </div> <div style="text-align: center;"> <p>Schéma N° : JS06R109</p> <p>Page N° : 9</p> <p>Dossier N° : JS06</p> </div> </div>									

U101	U102	U103	U104
0	1	2	3
CPU 313C	Intégré	Intégré	SM 332
4 IN analog. 1 IN PT100 2 OUT analog. 8 IN TOR 24V MPI	16 IN TOR 24V 16 OUT TOR 24V	2 OUT analog. 6ES7 313-5BF03-0AB0	2 OUT analog. 6ES7 332-5HB01-0AB0



1680 Romont
026/653.03.04

0 1 2 3 4 5 6 7 8 9

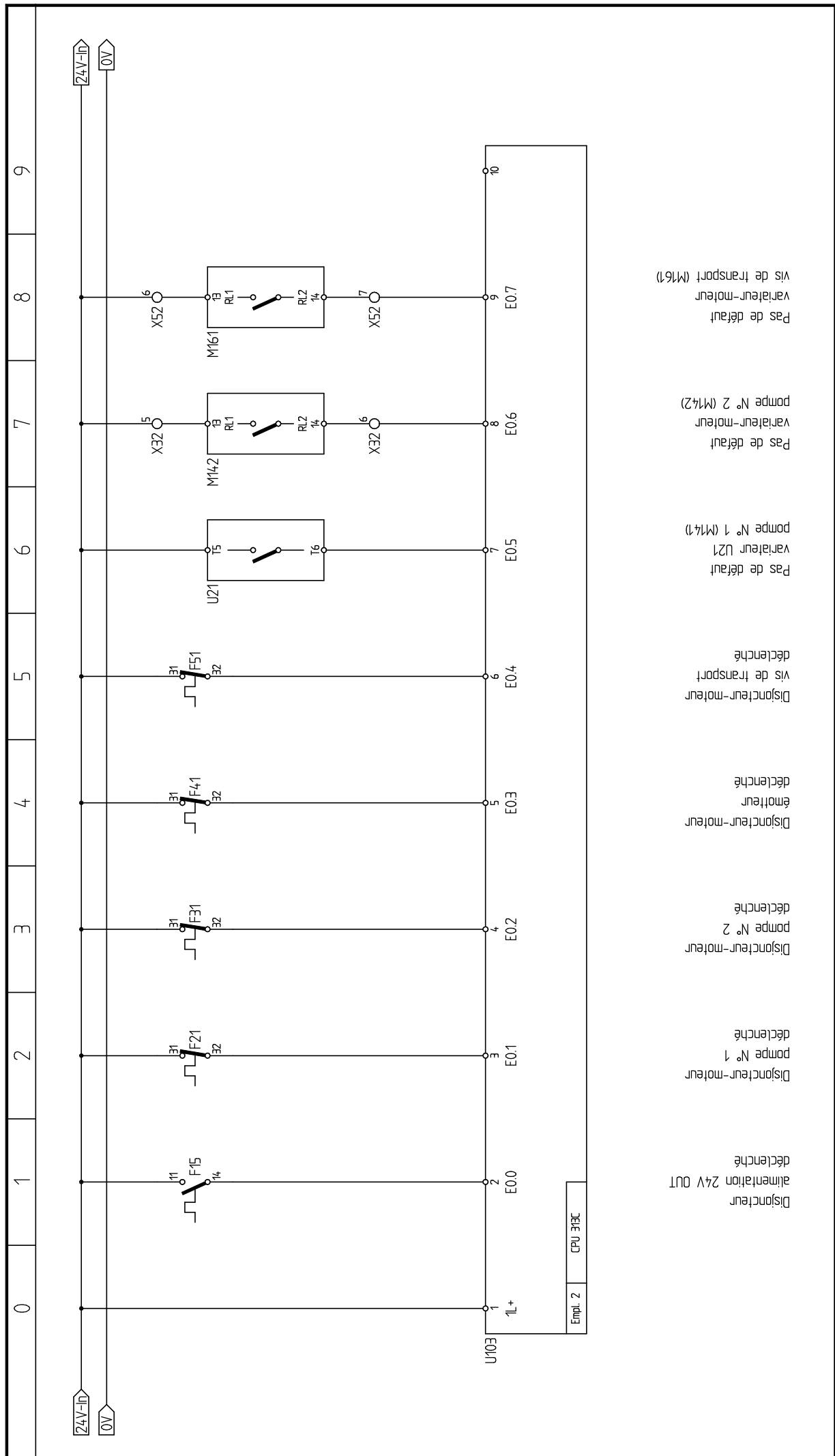


Détecteur de proximité
 vanne introduction poudre
 position ouverte
 Détecteur de proximité
 vanne introduction poudre
 position ouverte
 Détecteur de proximité
 vanne introduction acides aminés
 position fermée
 Détecteur de proximité
 vanne introduction acides aminés
 position ouverte
 Sonde de niveau détection
 présence poudre
 Arrêt d'urgence
 externe OK
 Arrêt d'urgence local OK
 (interne au coffret)
 Disjoncteur
 Vibreur trémie
 acide aminé

Info page :	
Raccordement entrées ToR 24V carte empl. N° 1	
Date modifications :	Date : 18-09-08
29-11-08	Dessiné : jfr
10-03-09	Contrôlé :

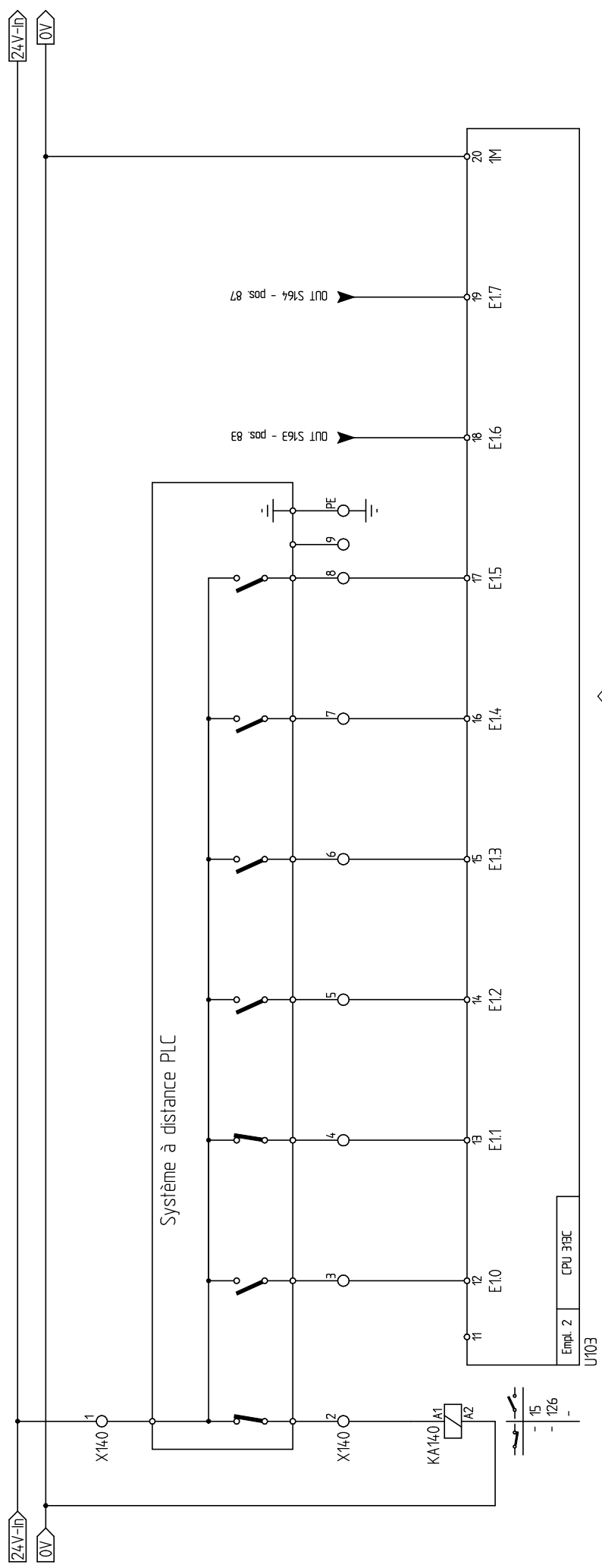
Client : JetSolutions
Installation : Injecteur à large jet
 Baxter / JS08-0717

Schéma N° :	JS06R112
Page N° :	12
Dossier N° :	JS06



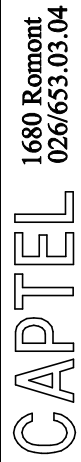
Info page :		Client :		JetSolutions		Schéma N° :		JS06R113	
Raccordement entrées ToR 24V carte empl. N° 2						Page N° :		13	
Date modifications :	29-11-08	Date :	18-09-08	Installation :		Dossier N° :		JS06	
	-	Dessiné :	ifr	Injecteur à large jet					
	-	Contrôle :		Baxter / JS08-0717					

- Disjoncteur alimentation 24V OUT
- Disjoncteur pompe N° 1
- Disjoncteur-moteur pompe N° 1 (M141)
- déclenché
- Disjoncteur-moteur pompe N° 2
- déclenché
- Disjoncteur-moteur émoiteur
- déclenché
- Disjoncteur-moteur vis de transport
- déclenché
- Disjoncteur-moteur variateur U21
- Pas de défaut
- Disjoncteur-moteur pompe N° 2 (M142)
- Pas de défaut
- Disjoncteur-moteur variateur-moteur vis de transport (M161)
- Pas de défaut

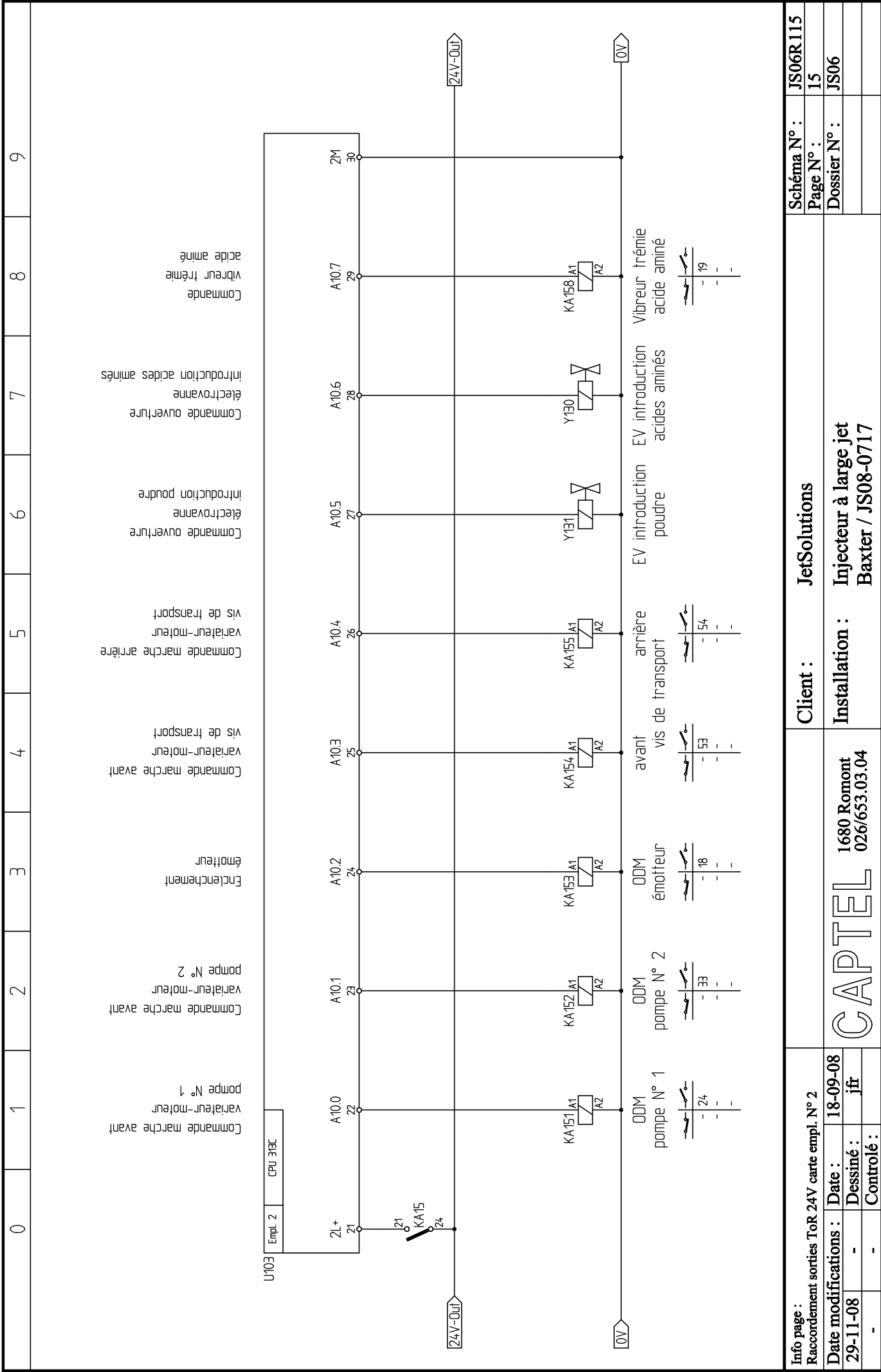


Information reçue du système à distance (PLC) : << Arrêt d'urgence externe OK >>
 Information reçue du système à distance (PLC) : << Demande de produit >>
 Information reçue du système à distance (PLC) : << Réserve >>
 Information reçue du système à distance (PLC) : << Mode CP >>
 Information reçue du système à distance (PLC) : << Introduction WFI >>
 Information reçue du système à distance (PLC) : << Pause introduction poudre >>
 Information reçue du système à distance (PLC) : << Réserve >>
 Interrupteur de sécurité détection vis sans fin rentrée
 Interrupteur de sécurité détection couvercle acide aminé fermé

Info page : Raccordement entrées ToR 24V carte empl. N° 2		Client : JetSolutions		Schéma N° : JS06R.114	
Date modifications : 29-11-08		Installation : Injecteur à large jet Baxter / JS08-0717		Page N° : 14	
Date : 18-09-08				Dossier N° : JS06	
Dessiné : jfr					
Contrôle :					



1680 Romont
026/653.03.04



0 1 2 3 4 5 6 7 8 9

Commande marche avant
 variateur-moteur
 pompe N° 1

Commande marche avant
 variateur-moteur
 pompe N° 2

Enclenchement
 émotteur

Commande marche avant
 variateur-moteur
 vis de transport

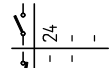
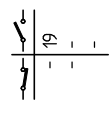
Commande marche arrière
 variateur-moteur
 vis de transport

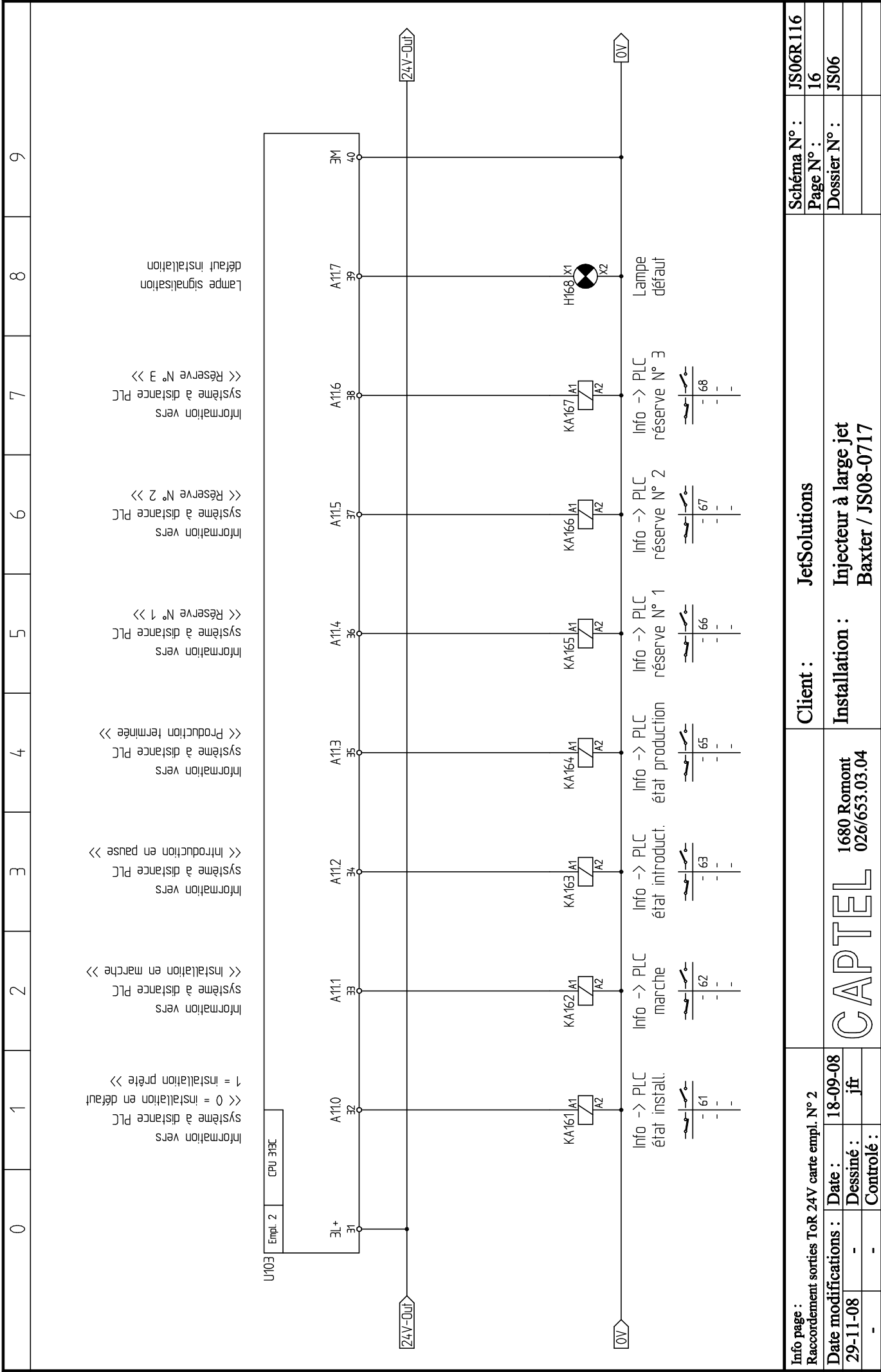
Commande ouverture
 électrovanne
 introduction poudre

Commande ouverture
 électrovanne
 introduction acides aminés

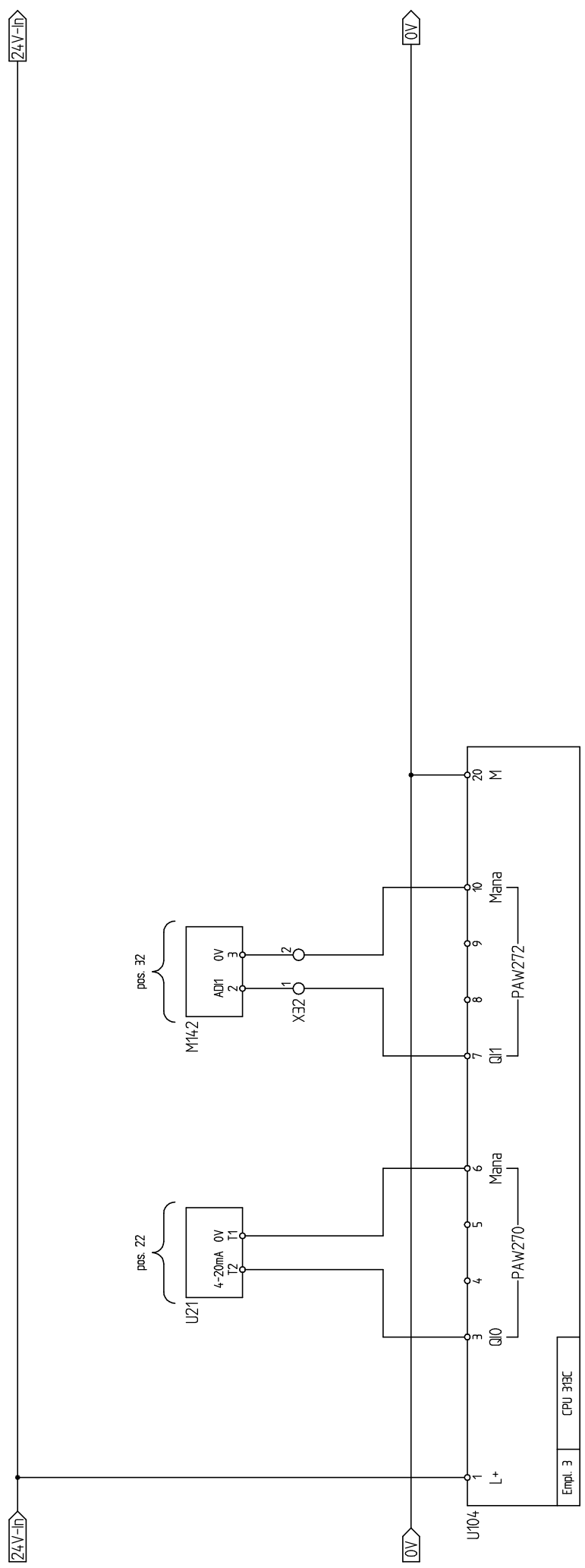
Commande
 vibreur trémie
 acide aminé

U103 Empl. 2 CPU 313C





Info page : Raccordement sorties ToR 24V carte empl. N° 2		Client : JetSolutions		Schéma N° : JS06R116	
Date modifications : 29-11-08	Date : 18-09-08	Installation : Injecteur à large jet Baxter / JS08-0717		Page N° : 16	
-	Dessiné : jfr			Dossier N° : JS06	
-	Contrôle : -				



Sortie analogique 4-20mA
Variateur de fréquence
pompe N° 1

Sortie analogique 4-20mA
Variateur de fréquence
pompe N° 2

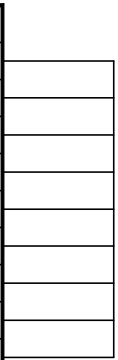
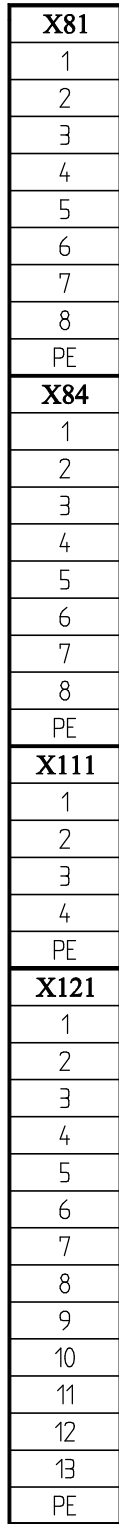
Info page :		Client :		Schéma N° :	
Raccordement sorties analogiques carte empl. N° 3		JetSolutions		JS06R117	
Date modifications :	Date :	Installation :		Page N° :	17
29-11-08	-	Injecteur à large jet		Dossier N° :	JS06
-	-	Baxter / JS08-0717			

CAPTEL

1680 Romont
026/653.03.04

0	1	2	3	4	5	6	7	8	9
<div style="display: flex; justify-content: space-between; align-items: center;"> <div style="text-align: center;"> <p>Info page :</p> <p>Réserve</p> </div> <div style="text-align: center;"> <p>Date : 18-09-08</p> <p>Dessiné : jfr</p> <p>Contrôle :</p> </div> <div style="text-align: center;"> <p>Client : JetSolutions</p> <p>Installation : Injecteur à large jet Baxter / JS08-0717</p> </div> <div style="text-align: center;"> <p>Schéma N° : JS06R118</p> <p>Page N° : 18</p> <p>Dossier N° : JS06</p> </div> </div>									
<div style="display: flex; justify-content: center; align-items: center;"> <div style="font-size: 2em; font-weight: bold; margin-right: 10px;">CAPTEL</div> <div style="text-align: left;"> <p>1680 Romont 026/653.03.04</p> </div> </div>									

0	1	2	3	4	5	6	7	8	9
<div style="display: flex; justify-content: space-between; align-items: center;"> <div style="text-align: center;"> <p>Info page : Réserve</p> <p>Date modifications : - -</p> <p>Date : 18-09-08</p> <p>Dessiné : jfr</p> <p>Contrôle :</p> </div> <div style="text-align: center; font-size: 2em; font-weight: bold; letter-spacing: 0.5em;">CAPTEL</div> <div style="text-align: center;"> <p>Client : JetSolutions</p> <p>Installation : Injecteur à large jet Baxter / JS08-0717</p> </div> <div style="text-align: center;"> <p>1680 Romont 026/653.03.04</p> </div> <div style="text-align: center;"> <p>Schéma N° : JS06R119</p> <p>Page N° : 19</p> <p>Dossier N° : JS06</p> </div> </div>									



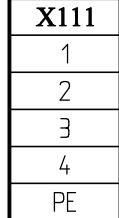
9x1mm2

Interrupteur de sécurité détection
vis sans fin rentrée +01-S163



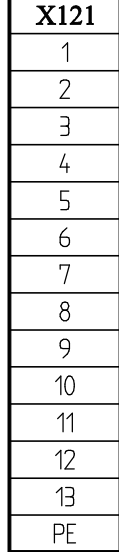
9x1mm2

Interrupteur de sécurité détection
couvercle acide aminé fermé +01-S164



5x1mm2

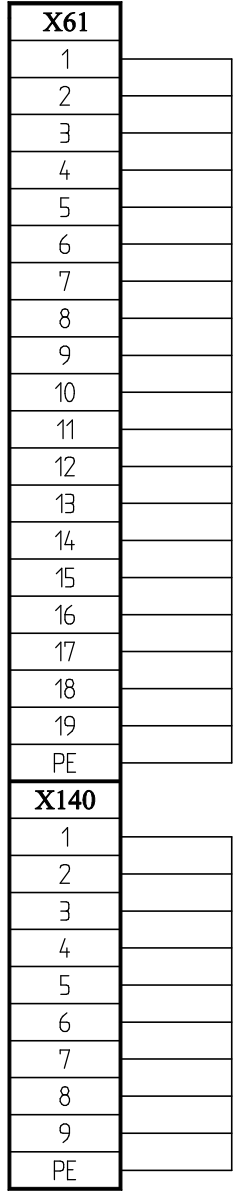
Capteur pression PAS141
Capteur pression PAS142



14x1mm2

Détecteur ZSL131
Détecteur ZSH131
Détecteur ZSL130
Détecteur ZSH130
Sonde LSL152

Info page : Bornier de raccordement		Client : JetSolutions		Schéma N° : JS06R.121	
Date modifications : 29-11-08	Date : 18-09-08	Installation : Injecteur à large jet Baxter / JS08-0717		Page N° : 21	Dossier N° : JS06
-	Dessiné : jfr	CAPTEL		1680 Romont 026/653.03.04	
-	Contrôle :				



20x1mm2 Signaux vers système à distance PLC

10x1mm2 Signaux depuis système à distance PLC

Info page : Bornier de raccordement		29-11-08		JS06R122	
Date modifications :	-	Date :	29-11-08	Page N° :	22
-	-	Dessiné :	jfr	Dossier N° :	JS06
-	-	Contrôle :			
Client : JetSolutions			Schéma N° : JS06R122		
Installation : Injecteur à large jet Baxter / JS08-0717			Page N° : 22		
CAPTEL			Dossier N° : JS06		
1680 Romont 026/653.03.04					

