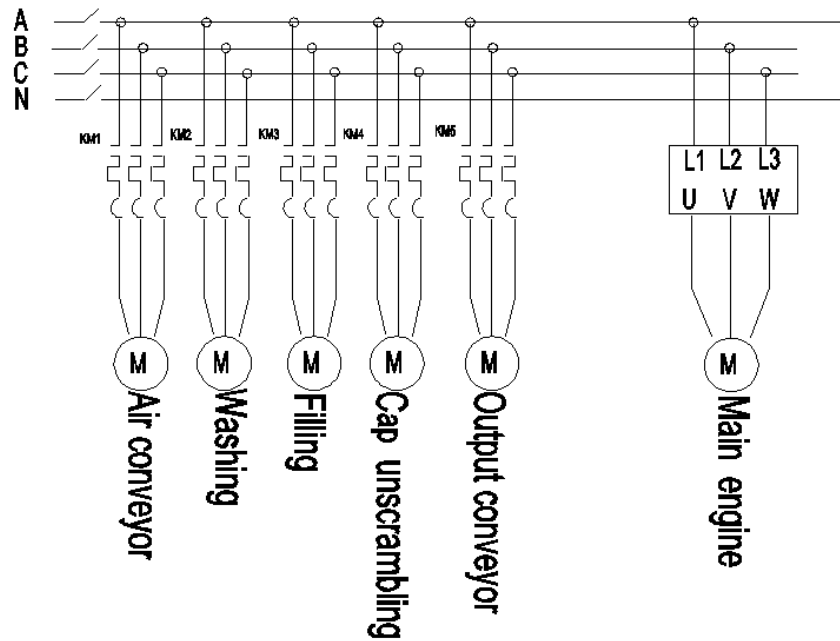


DIAGRAMA ELECTRICO EQUIPO TRIBLOCK



d

