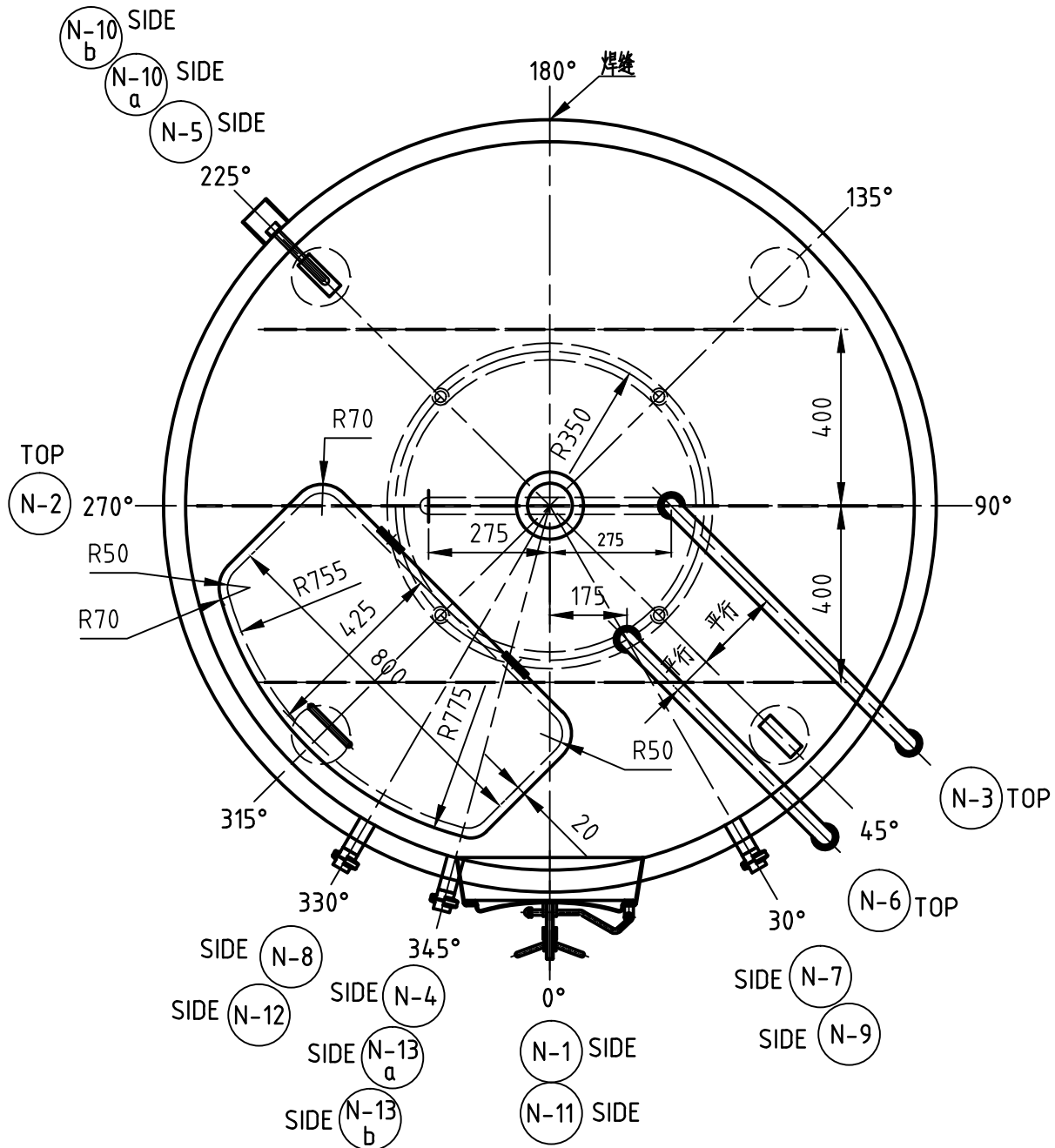
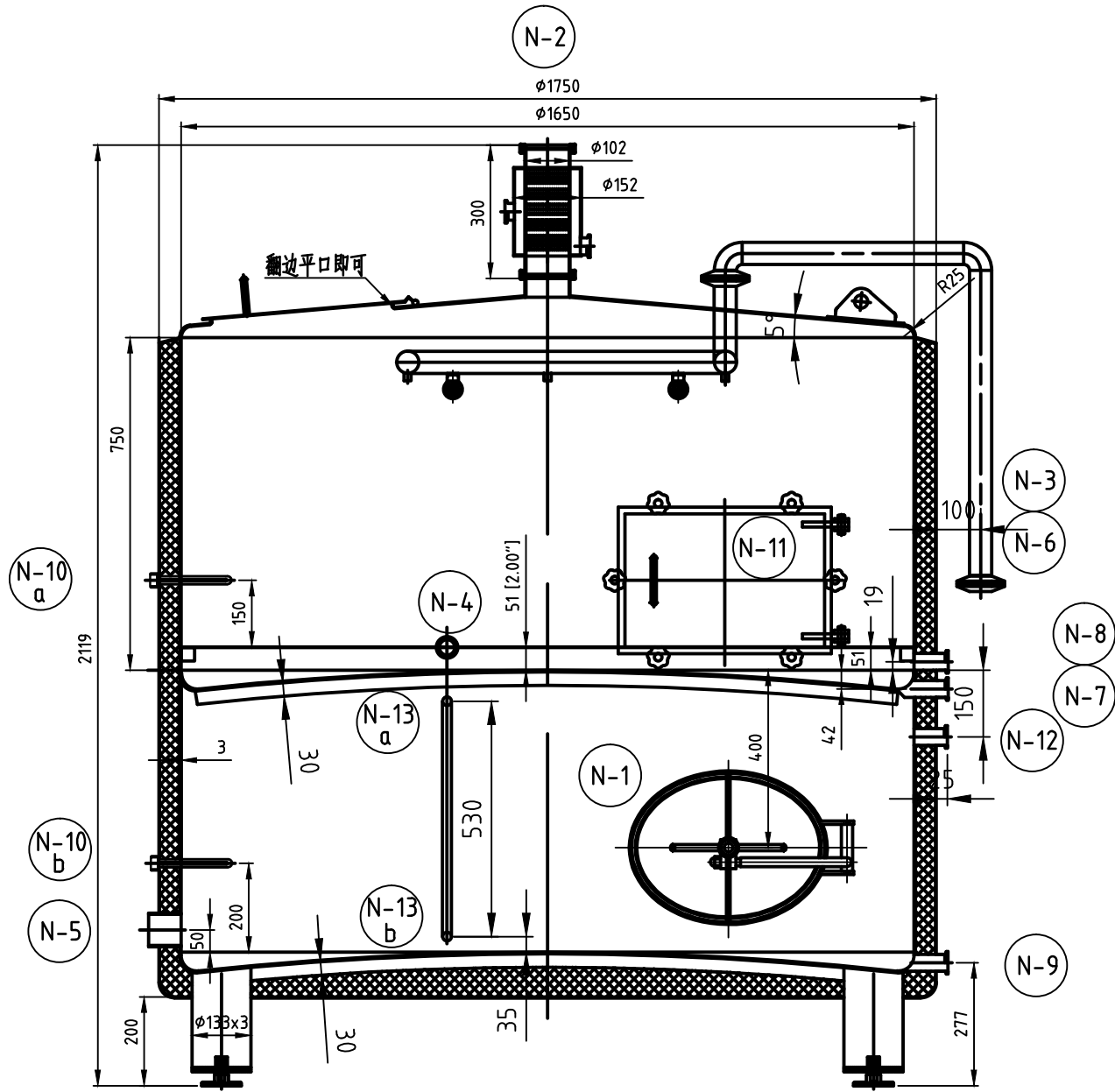
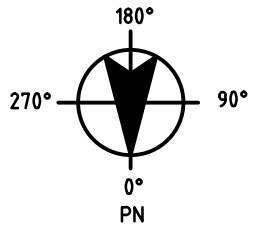


修改标记	修改说明	修改人	校核	审核	日期



1000L 糖化罐