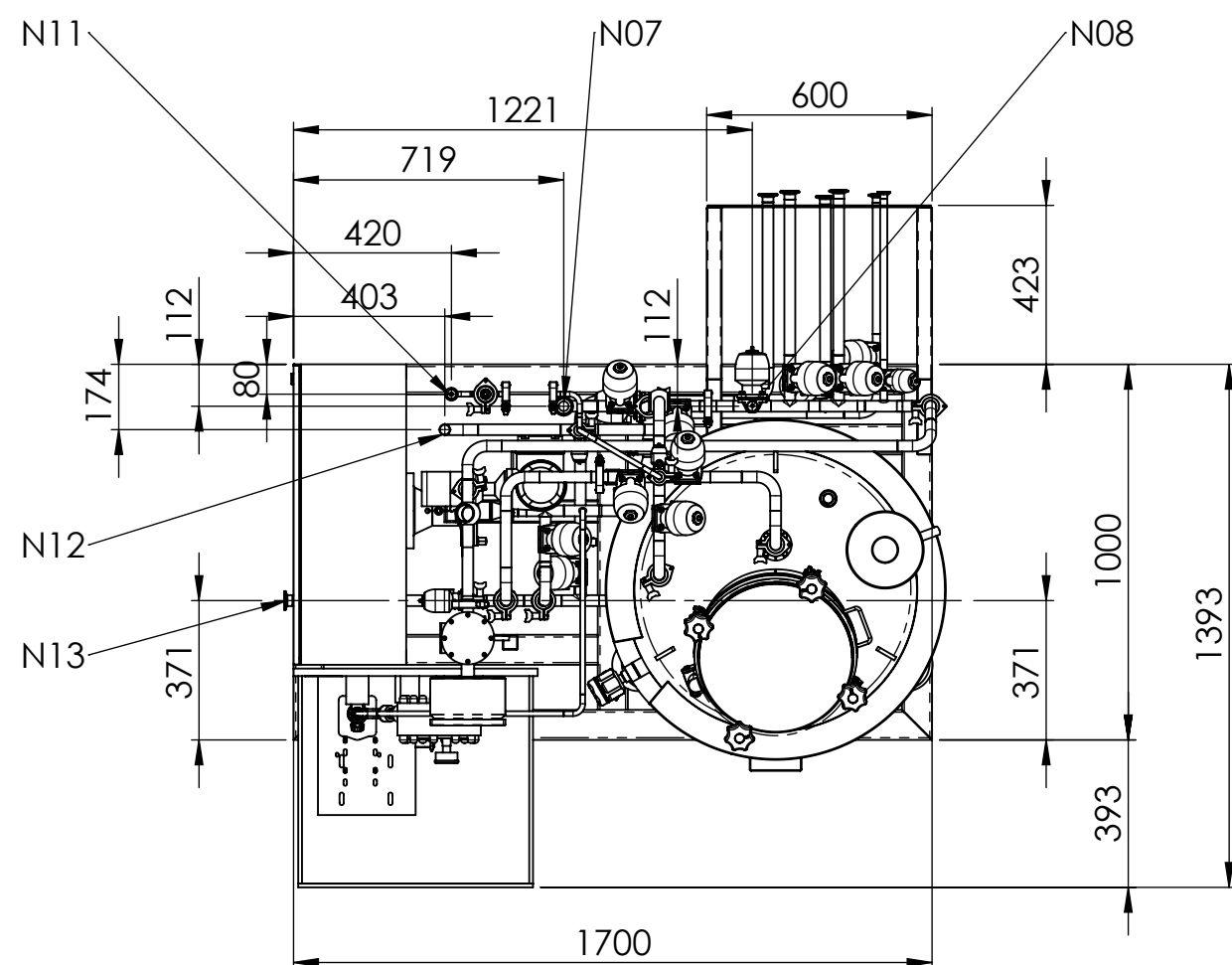
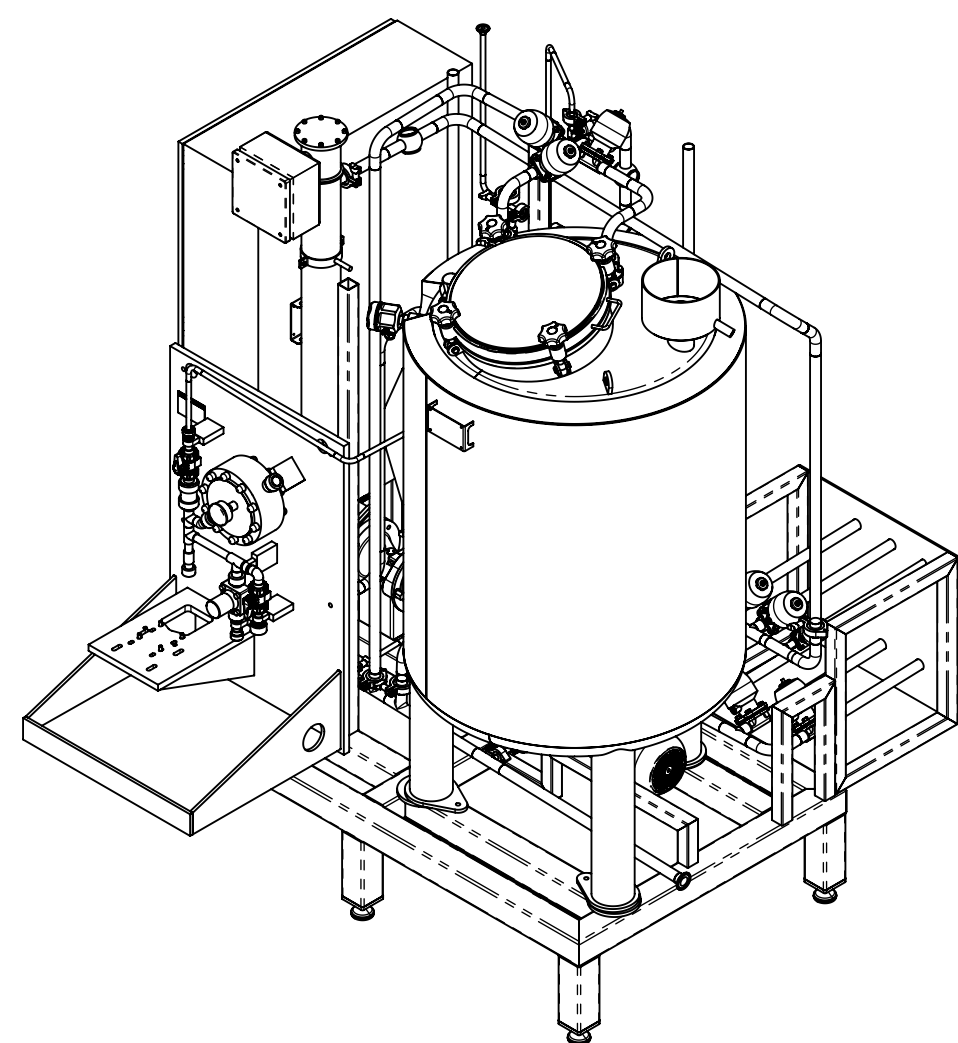
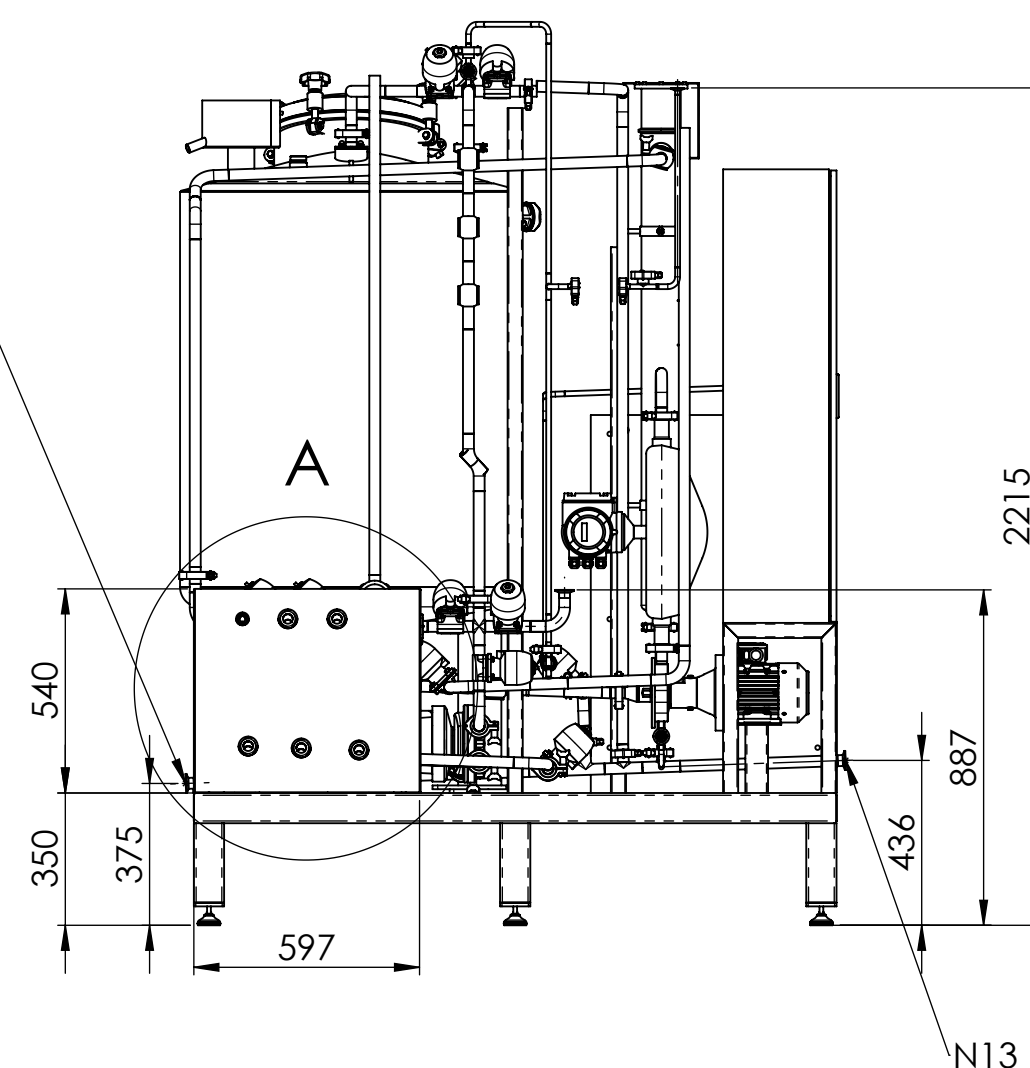
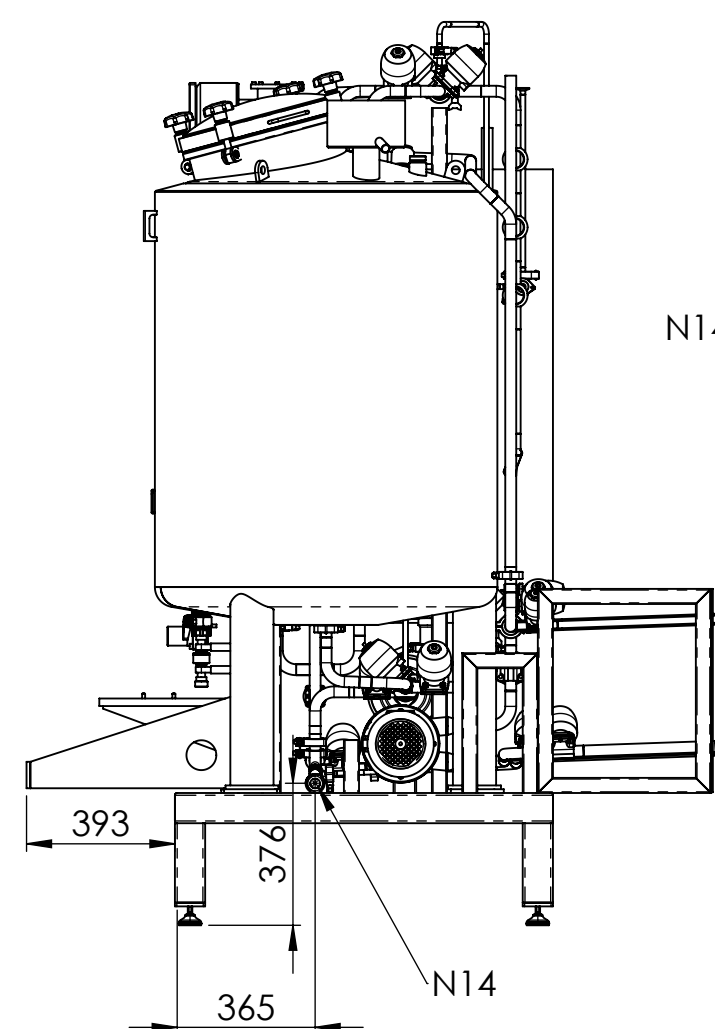
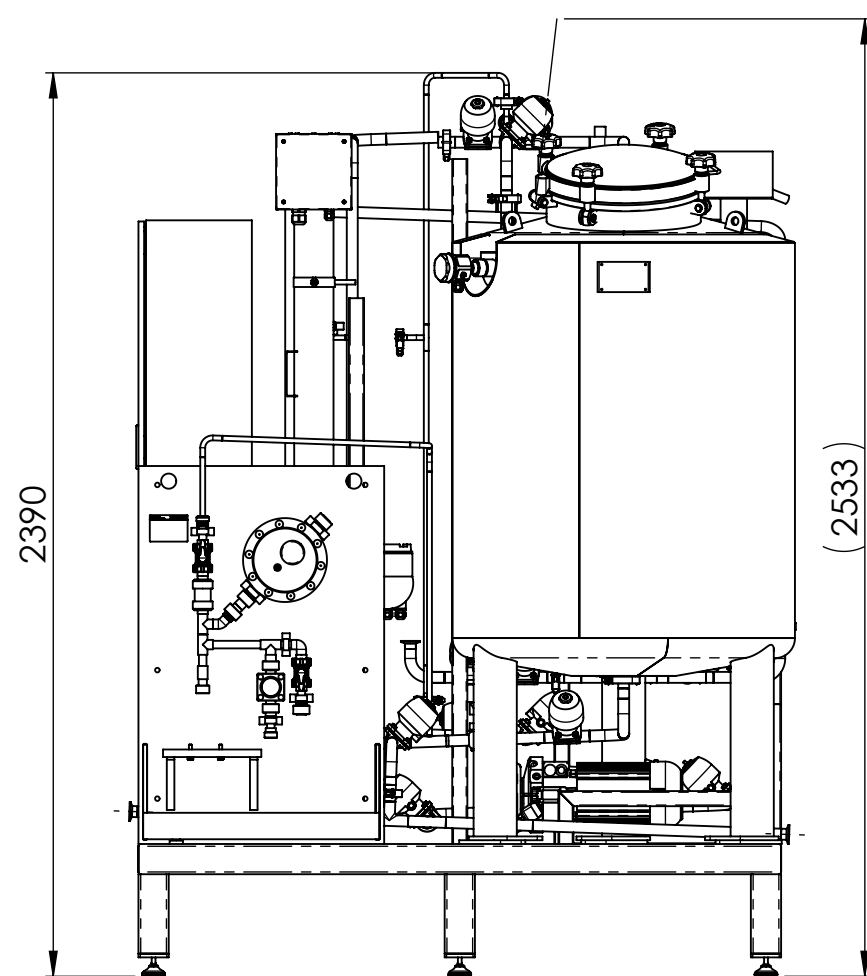
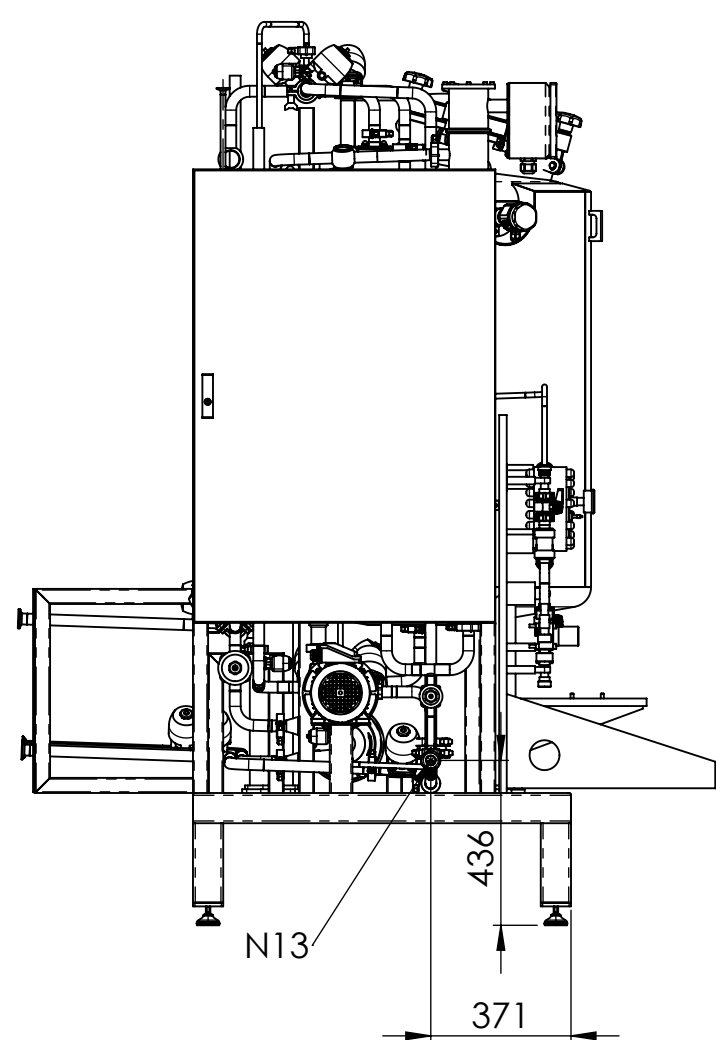
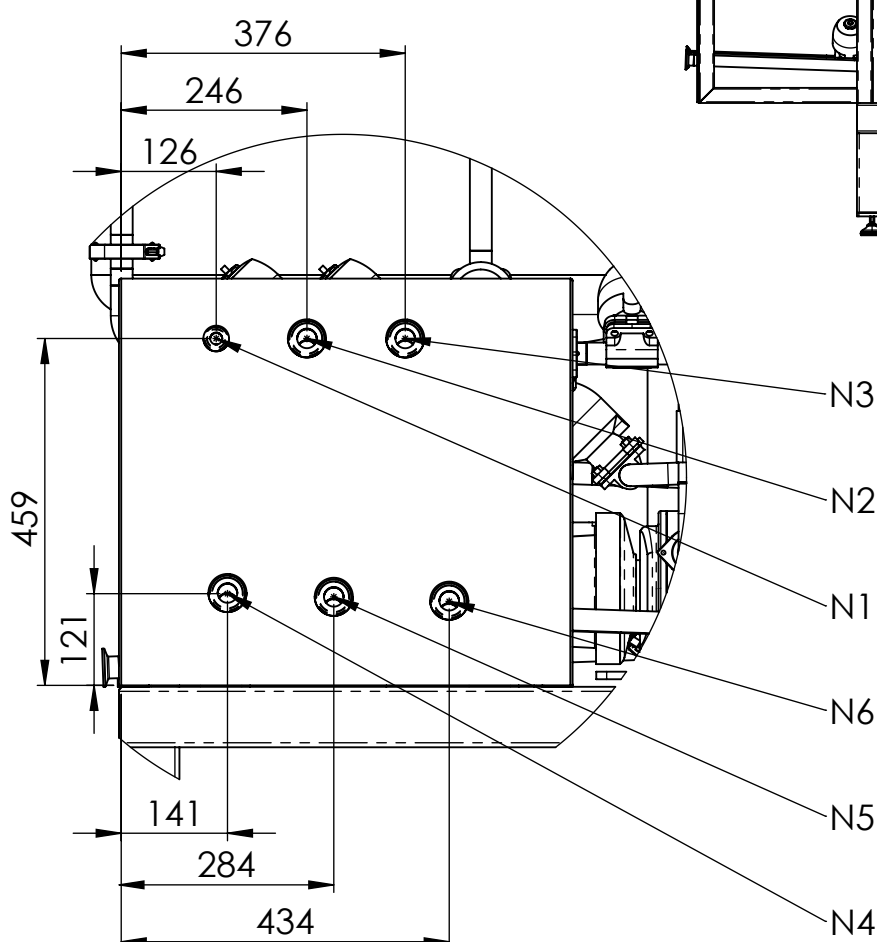


This document must not be copied without our written permission and the contents thereof must not be imparted to a third party nor be used for any unauthorized purpose. Controvention will be prosecuted.



Stützentabelle nozzle-list					
StützenNr. nozzle no.	Tag on nozzle	DN	Standard standard	Typ type	Bennennung description
N01		15	DIN 11866 Reihe A	TC-Stutzen	Zulauf Behälter
N02		25	DIN 11866 Reihe A	TC-Stutzen	Zulauf Behälter
N03		25	DIN 11866 Reihe A	TC-Stutzen	Zulauf Behälter
N04		25	DIN 11866 Reihe A	TC-Stutzen	Rücklauf Behälter
N05		25	DIN 11866 Reihe A	TC-Stutzen	Rücklauf Behälter
N06		25	DIN 11866 Reihe A	TC-Stutzen	Rücklauf Behälter (Abwasser)
N07		25	DIN 11866 Reihe A	Rohr	Zulauf Ansatzbehälter
N08		25	DIN 11866 Reihe A	TC-Stutzen	Rücklauf Ansatzbehälter
N11		10	DIN 11866 Reihe A	TC-Stutzen	Prozessluft
N12		25	DIN 11866 Reihe A	TC-Stutzen	Prozesswasser / WFI
N13		25	DIN 11866 Reihe A	TC-Stutzen	Abwasser oben
N14		25	DIN 11866 Reihe A	TC-Stutzen	Abwasser Unten

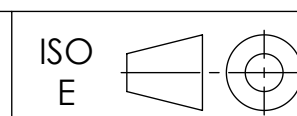
DETAIL A
MABSTAB 1 : 10



Für dieses Dokument behalten wir uns die Rechte vor. Es darf ohne unsere schriftliche Zustimmung weder vervielfältigt noch Dritten zugänglich gemacht oder in sonst unerlaubter Weise verwendet werden. Zuwiderhandlungen werden strafrechtlich verfolgt.



Raff + Grund GmbH
Max-Eyth-Str. 9-13
71691 Freiberg a/N.
Tel.: 07141/2771- 0
Fax: 07141/2771-23
e-Mail: info@raff-grund.de
homepage: www.raff-grund.de



Datum: 29.01.2021
Gez. N. Kiehl
Name: N. Kiehl
Sa. Ho.

Maßstab: 1:20
Oberfläche:
Masse: 700 kg
Art.-Nr.: 21363

Benennung: CIP-Anlage

Kunde: Zeichnungsnummer: 3651
Rev.: 00
DIN A2
Seite: 1/2