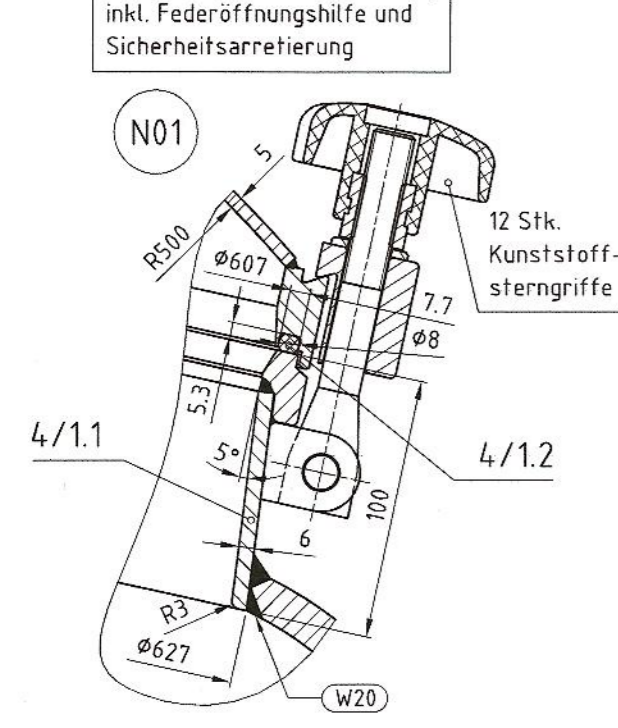
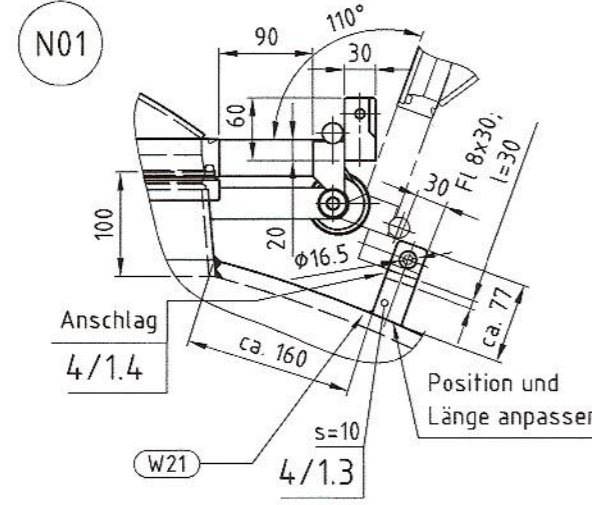


Mannloch M 1:2

Flansche in Pharmaausführung, inkl. Federöffnungshilfe und Sicherheitsarretierung

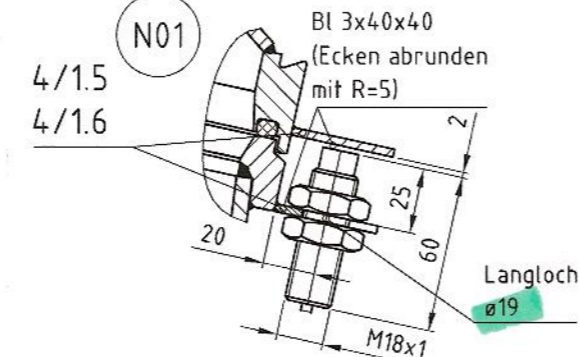


Federöffnungshilfe, Sicherheitsarretierung M 1:5



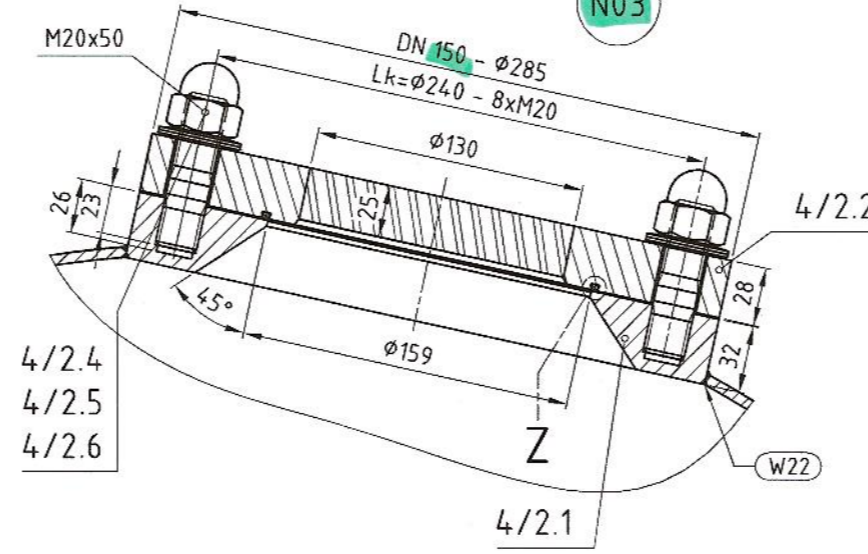
Endschalter M 1:2

Fabr. Schneider Electric, Typ: XSM18PA371; kundenspezifig

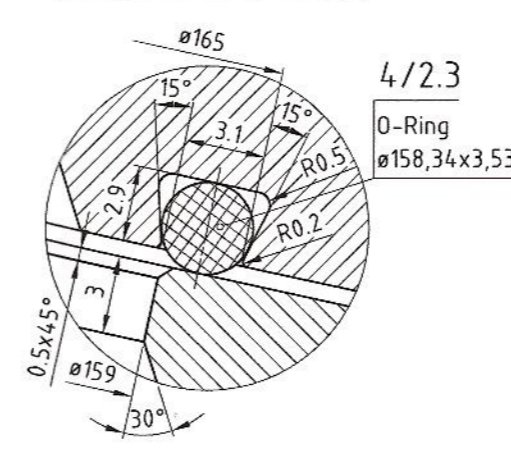


Schauglas M 1:2,5

metallverschm. Schauglas DN 150  
Typ 19 Bio (Fabr. Metaglas)  
aufgesetzt auf Sonderblockflansch DN 150  
Ringwerkstoff 14462, Borosilikatglas n. DIN 7080

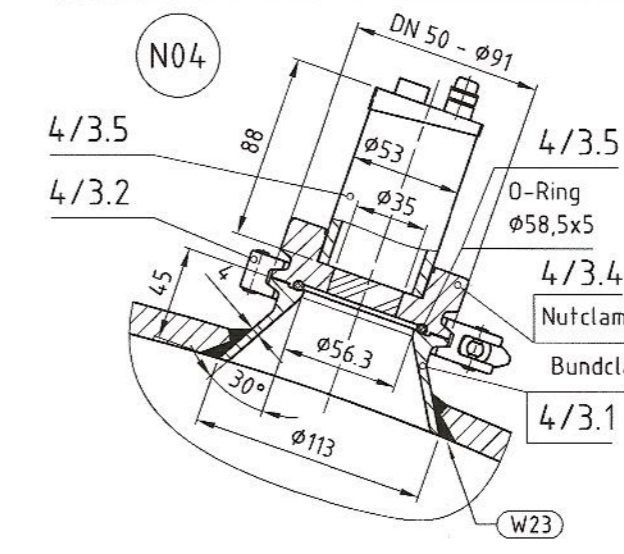


Detail Z M 5:1



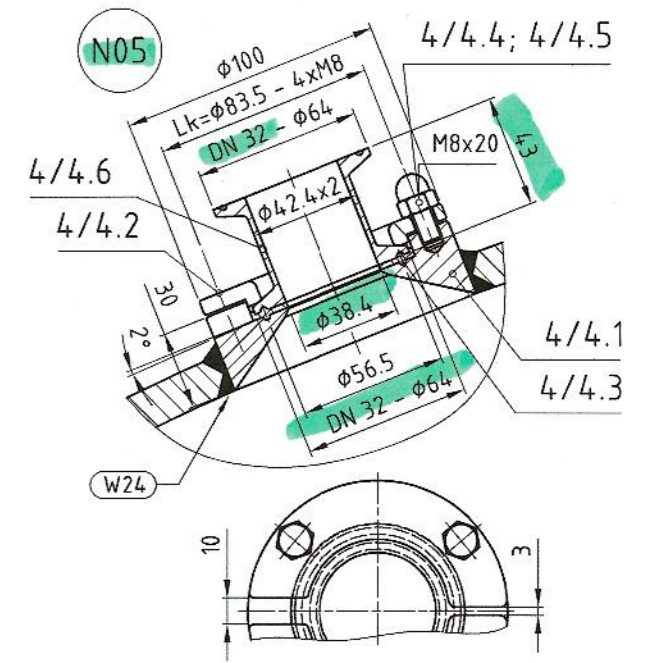
Lichtglas M 1:2,5

Metallverschmolzenes Schauglas DN 50  
Typ 85 (Metaglas), aufgesetzt auf  
Aseptik-Bundclamps-Stutzen DN 50 - DIN 11864-3  
inkl. Leuchte Type 85 (Max Müller)  
mit Taetler, Gehäuse: 14301,  
Anschluss: 24V, 2W; nicht EX geschützt  
Ringwerkstoff 14462, Borosilikatglas n. DIN 7080

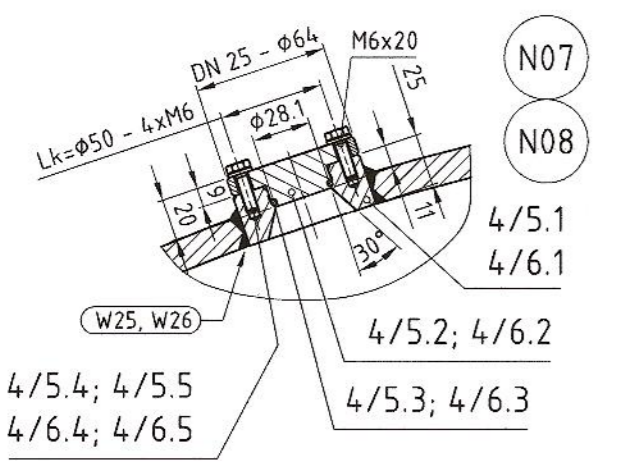


Berstscheibe M 1:2

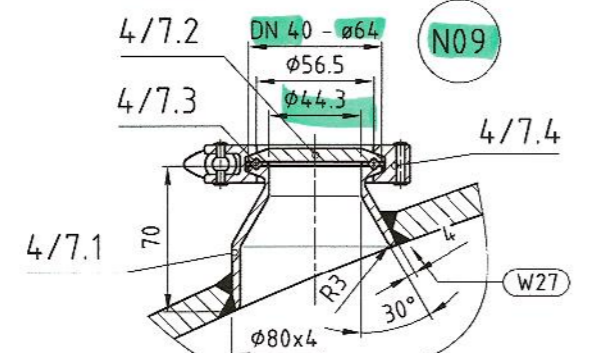
Berstscheibe  
nicht im Lieferumfang von Fa. Hinke  
Distanzstück  
im Lieferumfang von Fa. Hinke



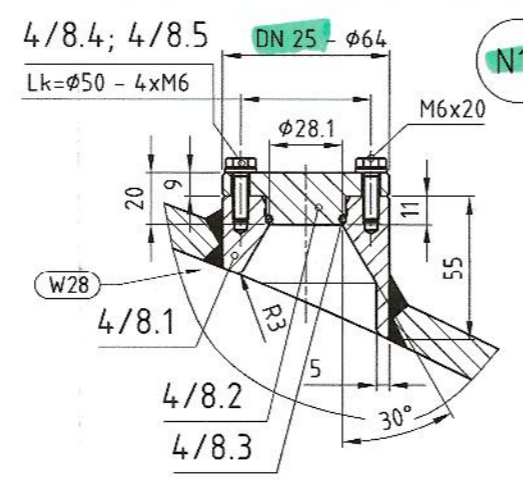
Druckanzeige, Drucksensor M 1:2,5



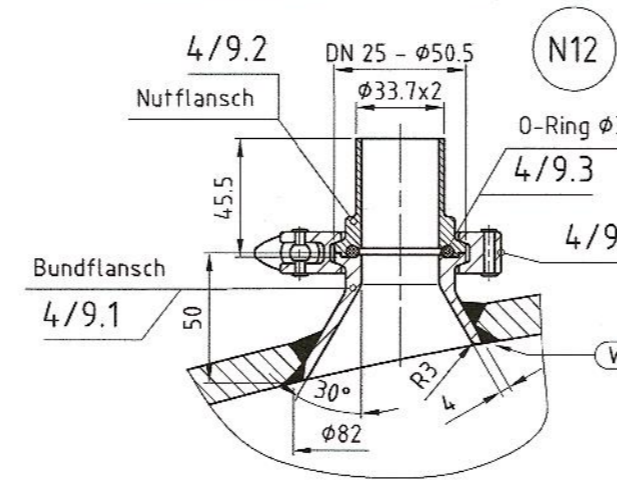
Füllstand M 1:2,5



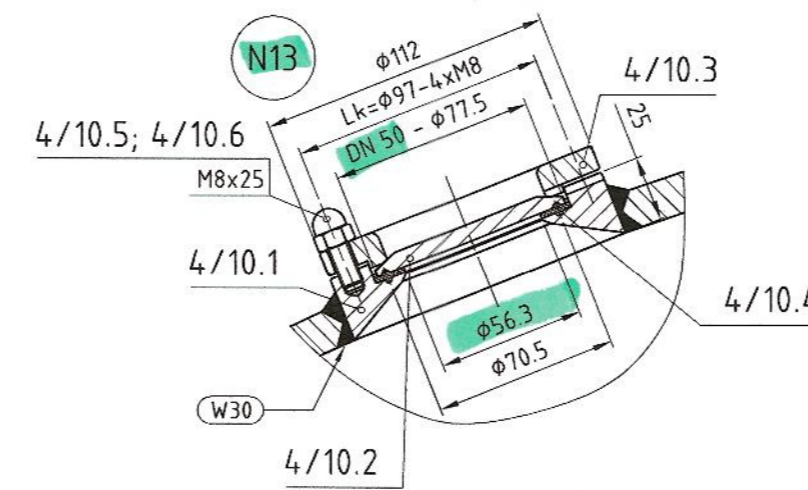
Niveauschalter M 1:2



Be-/ Entlüftung M 1:2



Reserve M 1:2



CIP 1, CIP 2 M 1:2

