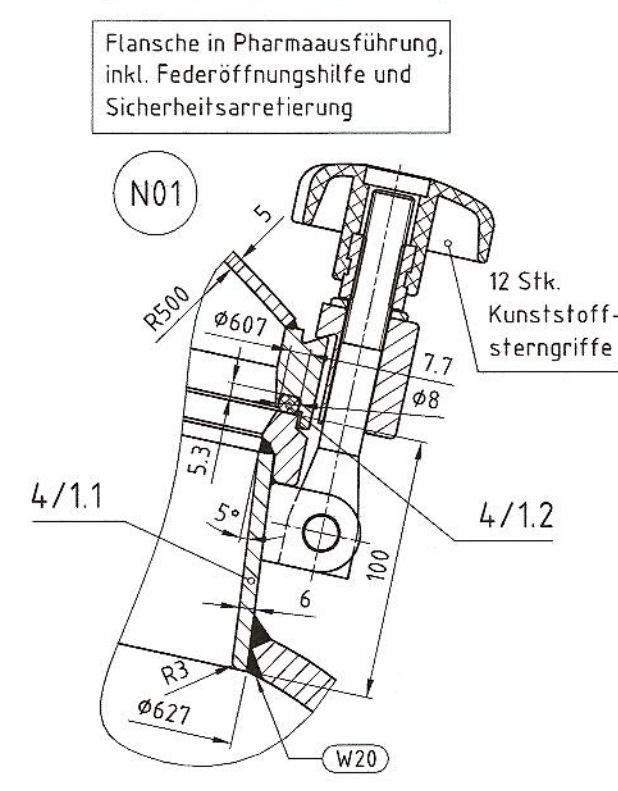
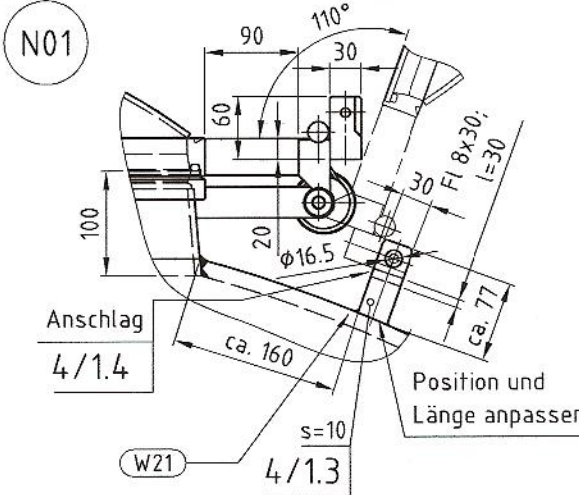


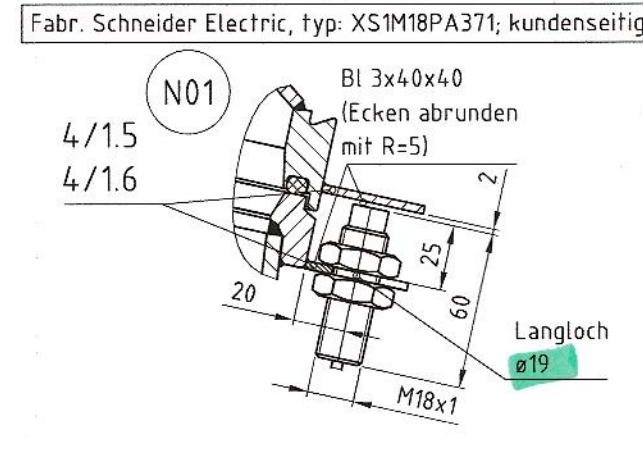
Mannloch M 1:2



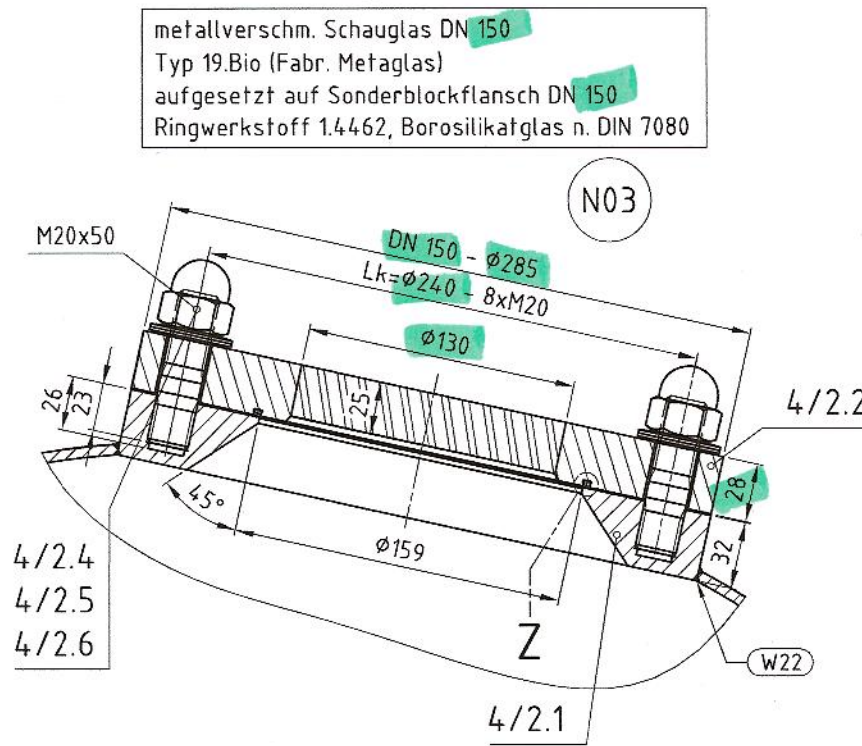
Federöffnungshilfe, Sicherheitsarretierung M 1:5



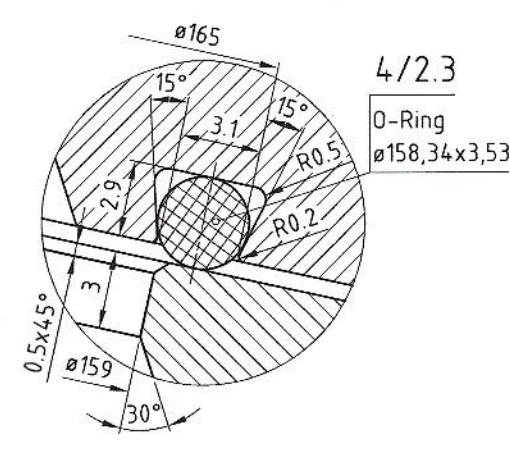
Endschalter M 1:2



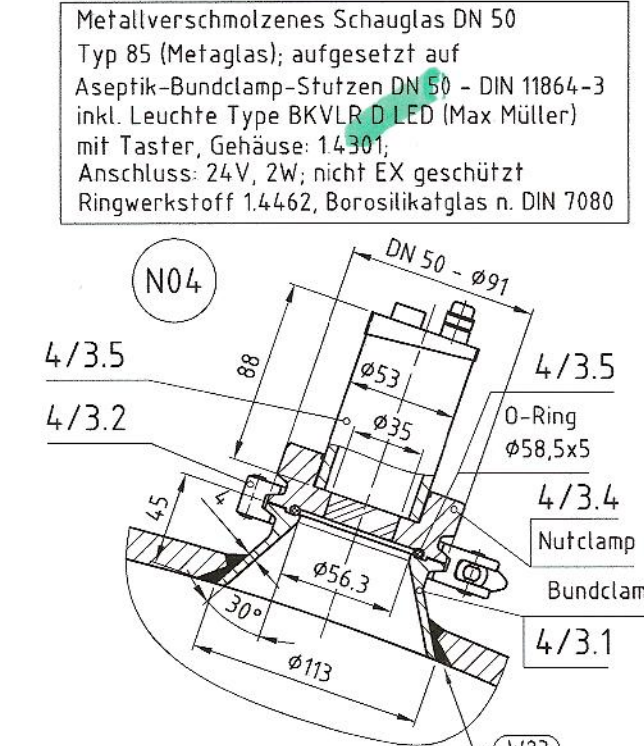
Schauglas M 1:2,5



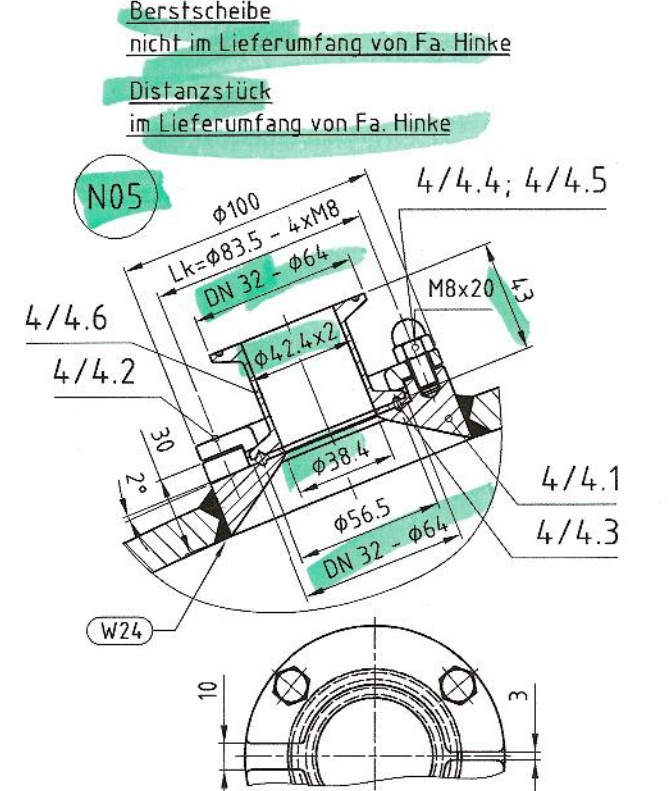
Detail Z M 5:1



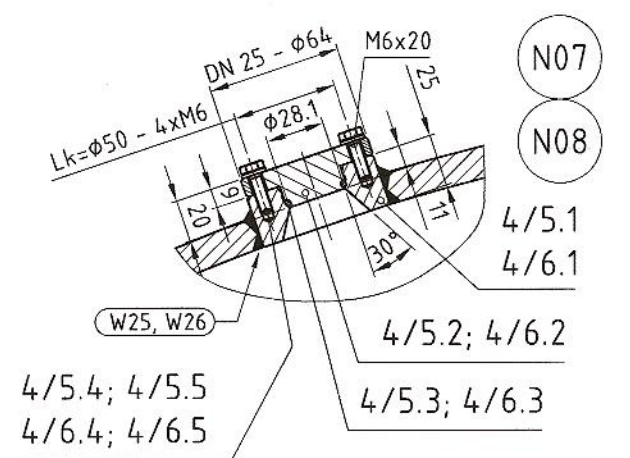
Lichtglas M 1:2,5



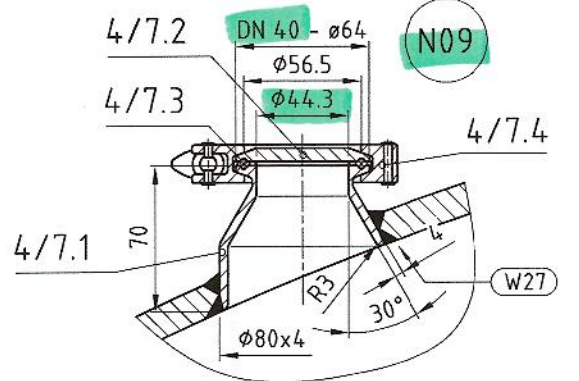
Berstscheibe M 1:2



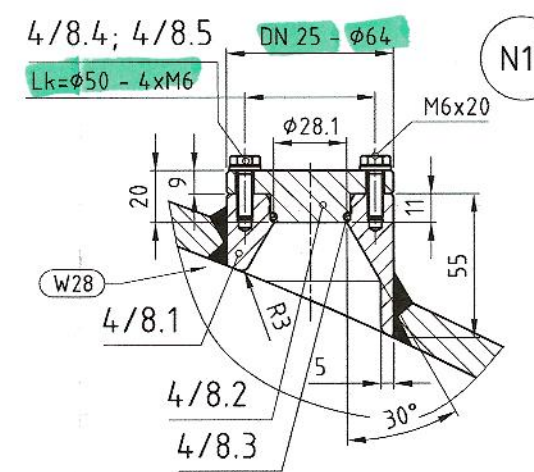
Druckanzeige, Drucksensor M 1:2,5



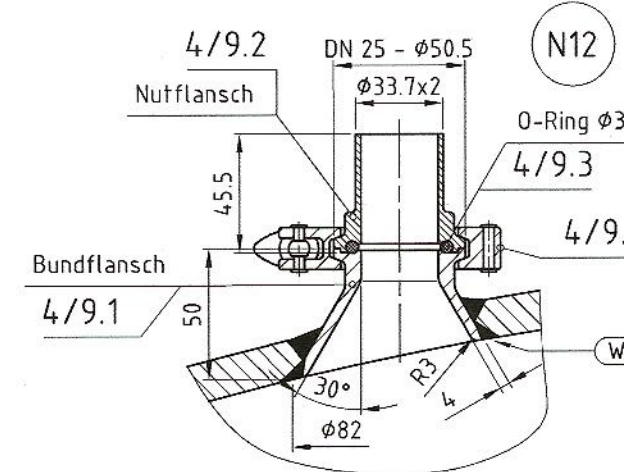
Füllstand M 1:2,5



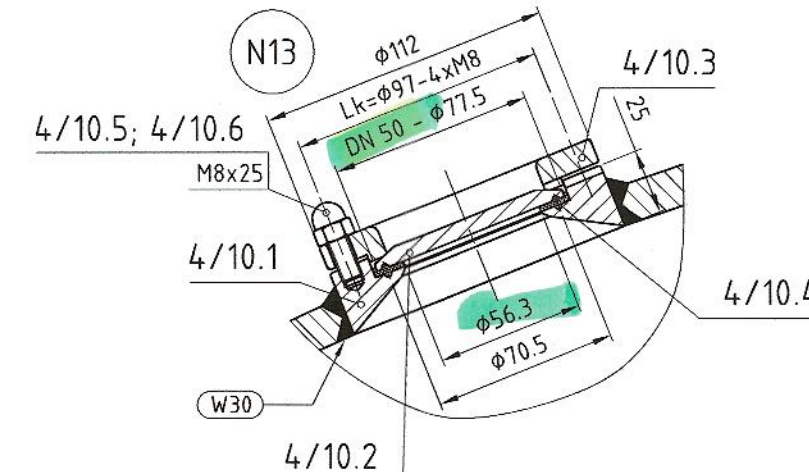
Niveauschalter M 1:2



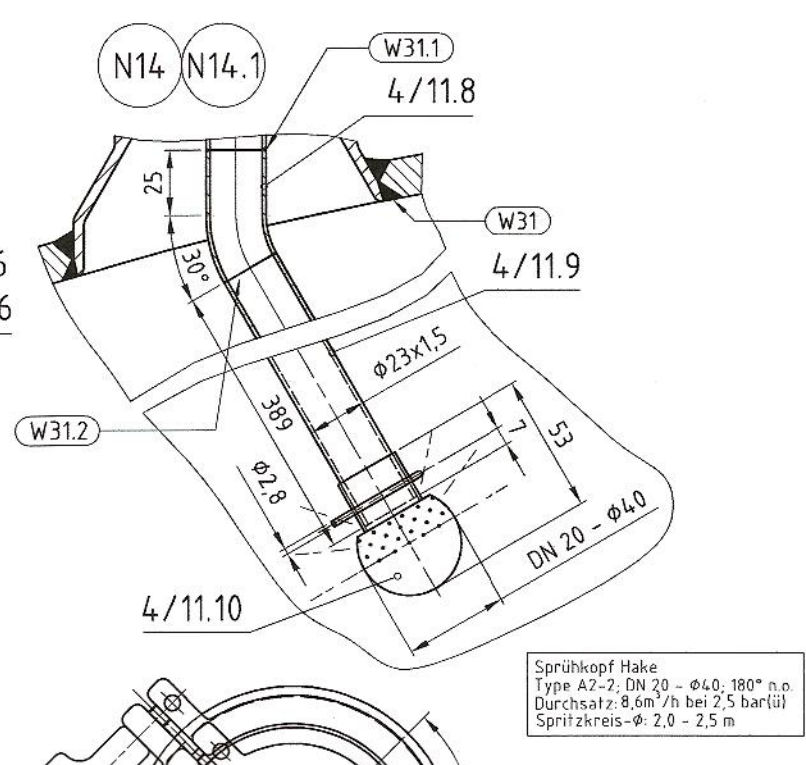
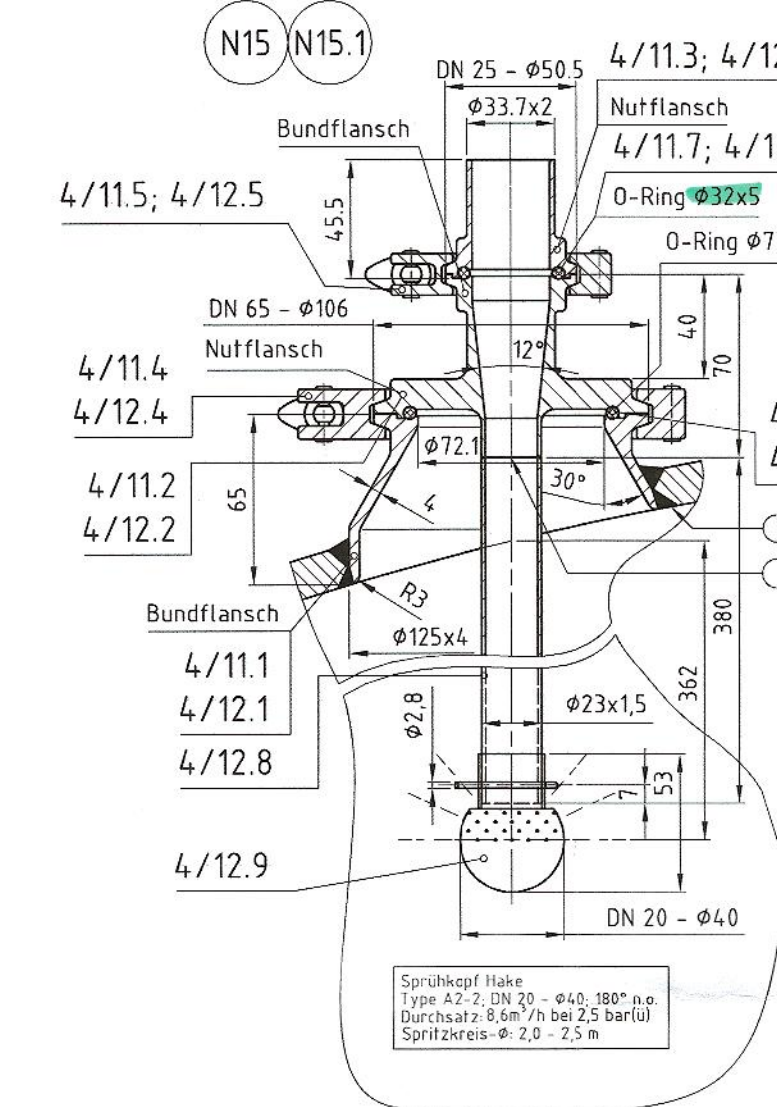
Be-/ Entlüftung M 1:2



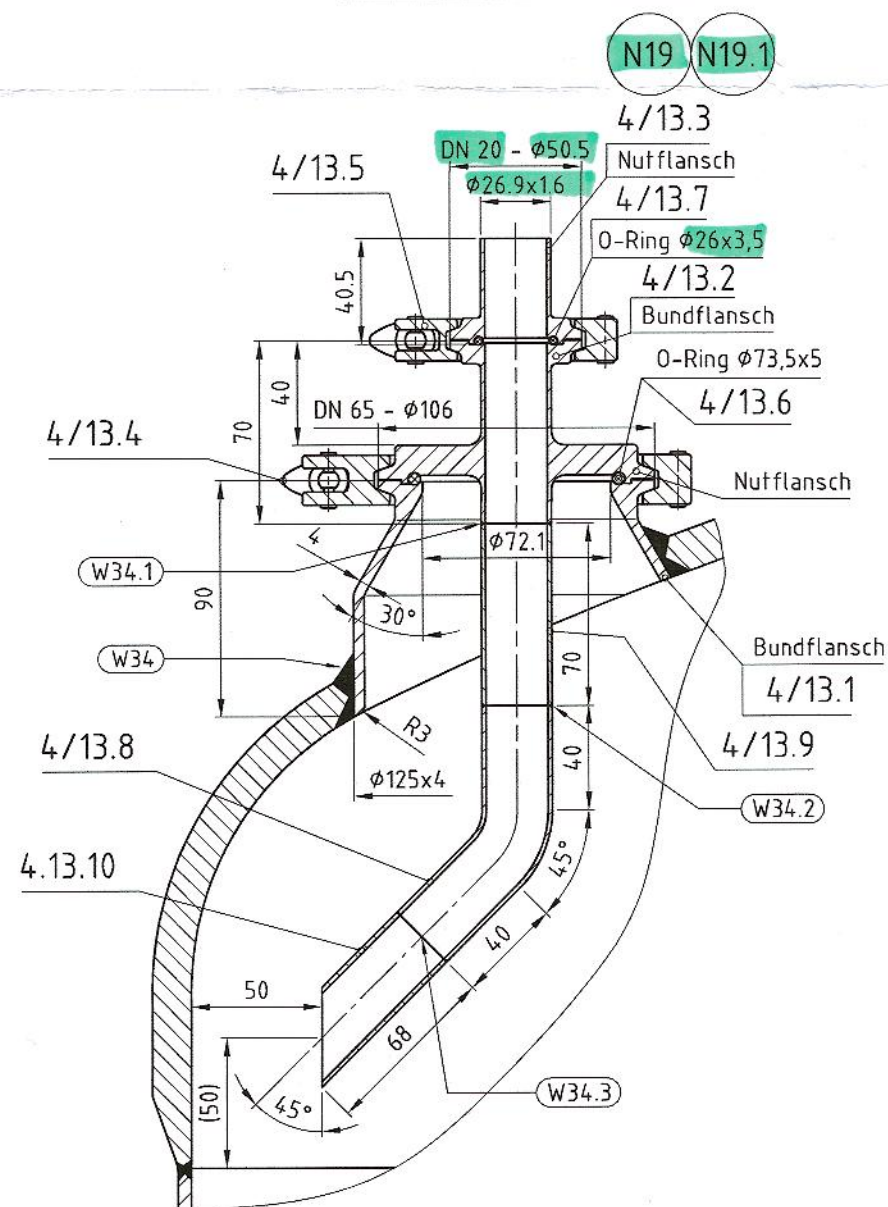
Reserve M 1:2



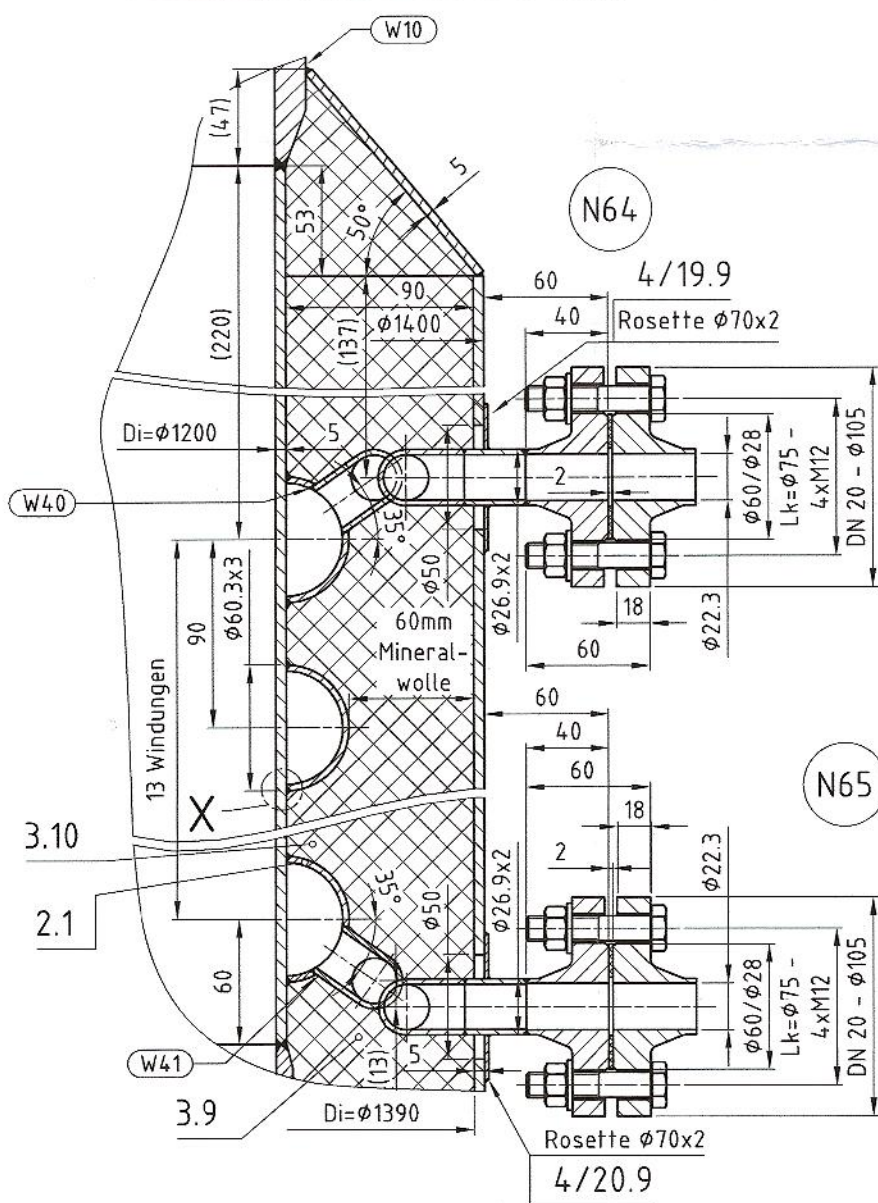
CIP 1, CIP 2 M 1:2



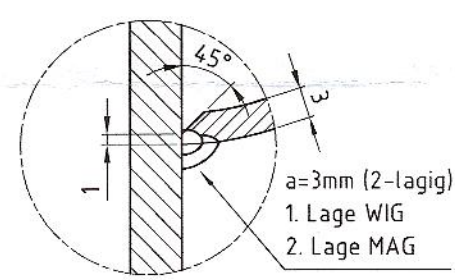
Einlaufrohr M 1:2



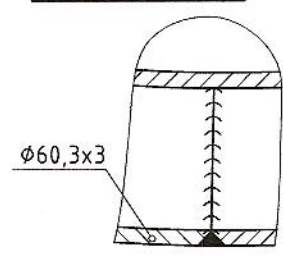
Mantelduplikat M 1:2,5



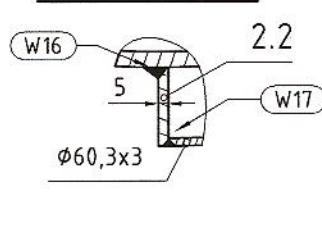
Detail X M 2:1



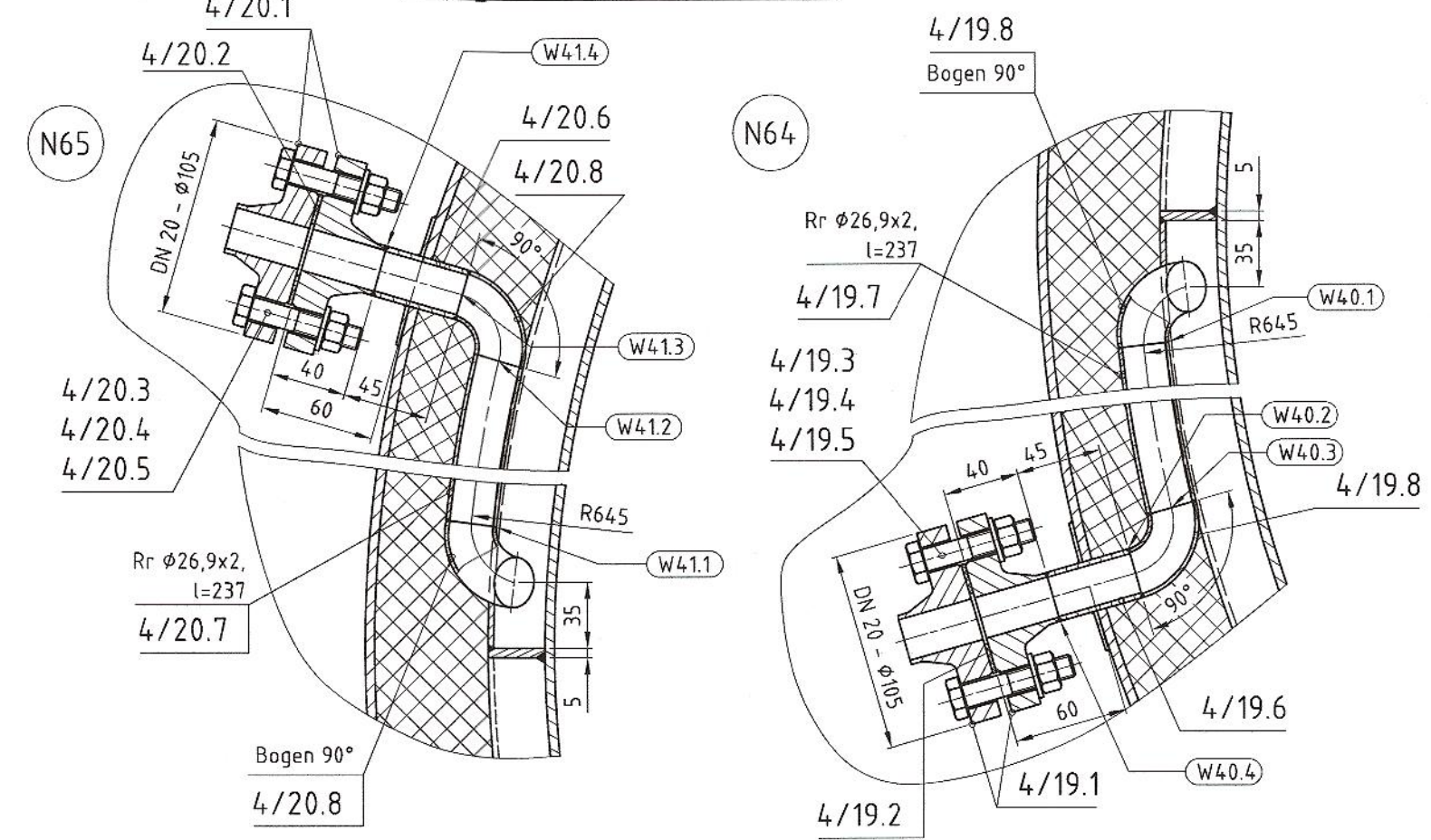
Verbindung HRS M 1:1



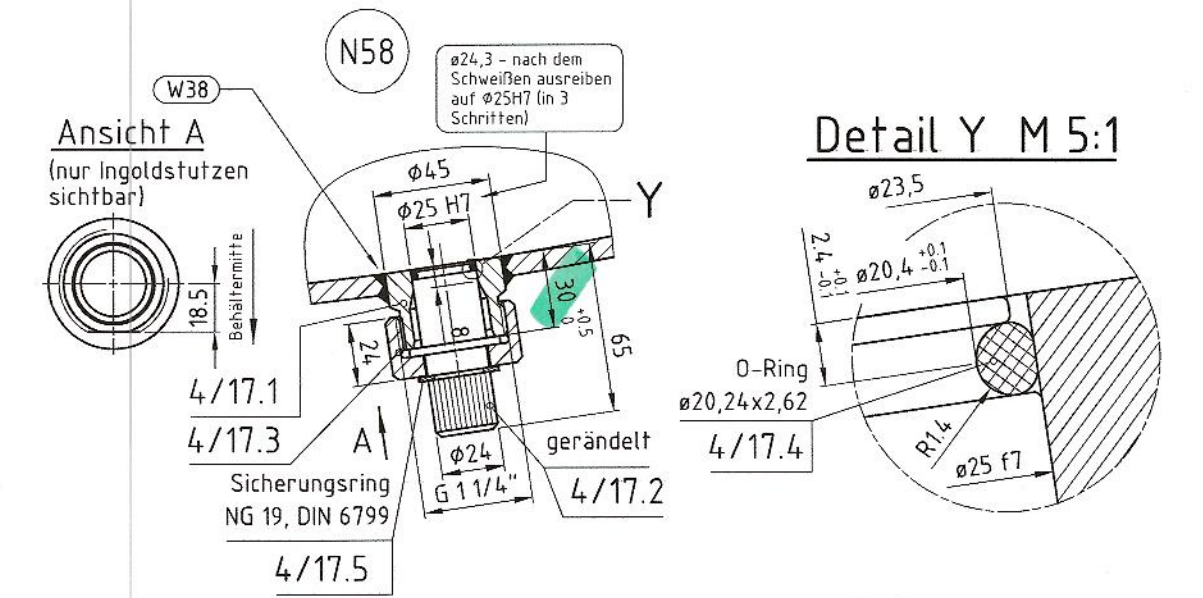
Schweißende HRS M 1:2



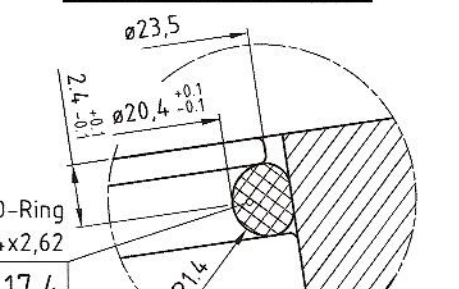
Biegeschenkel M 1:2,5



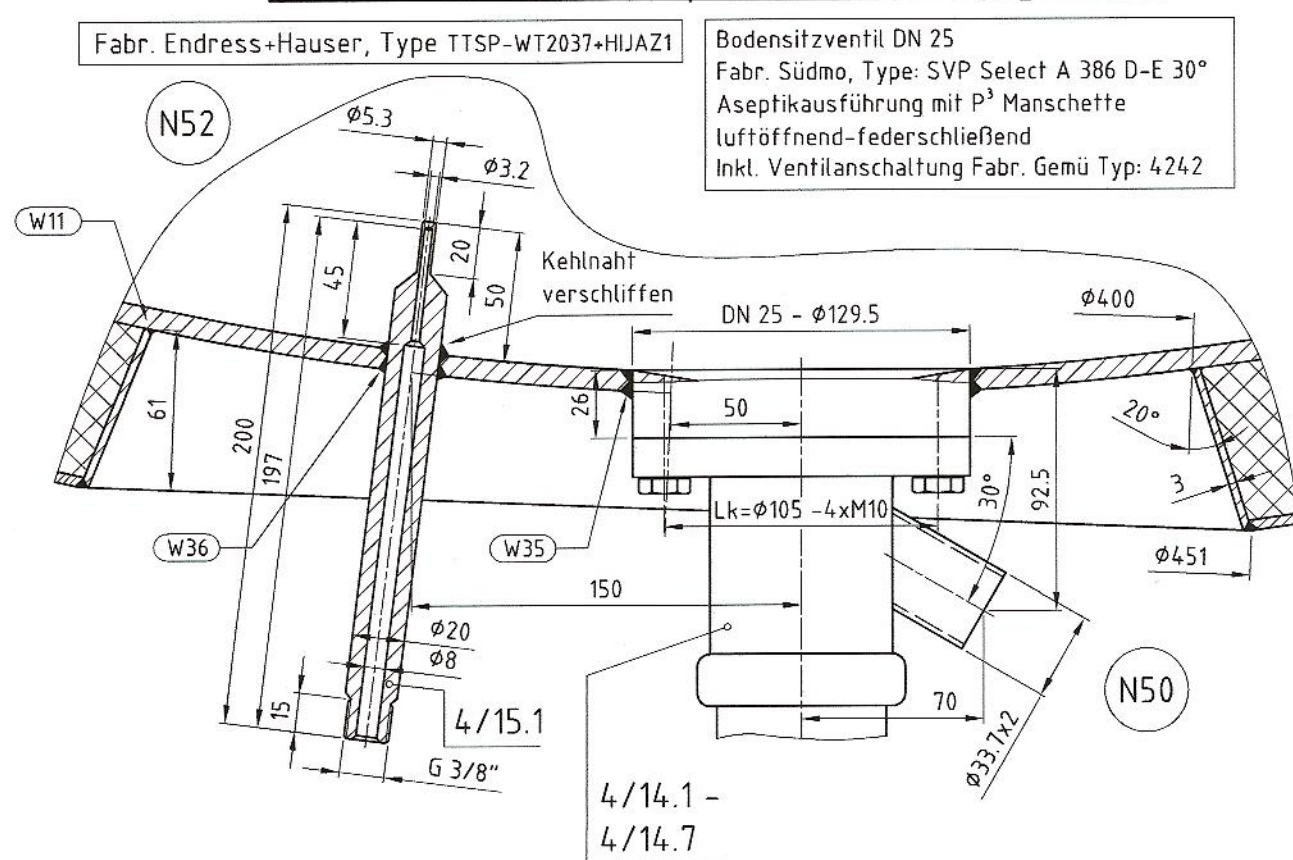
Reserve (pH) M 1:2



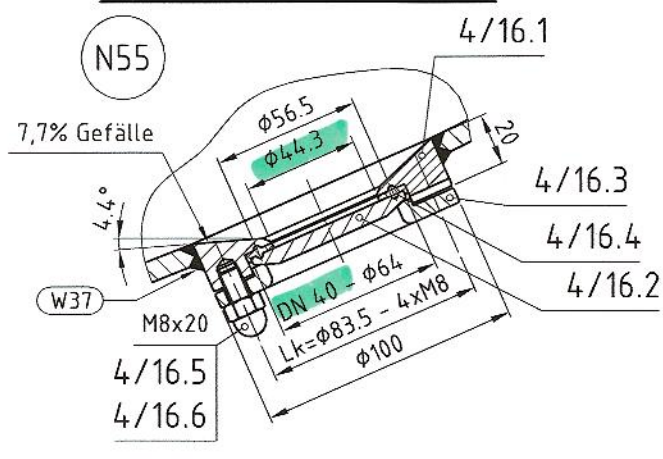
Detail Y M 5:1



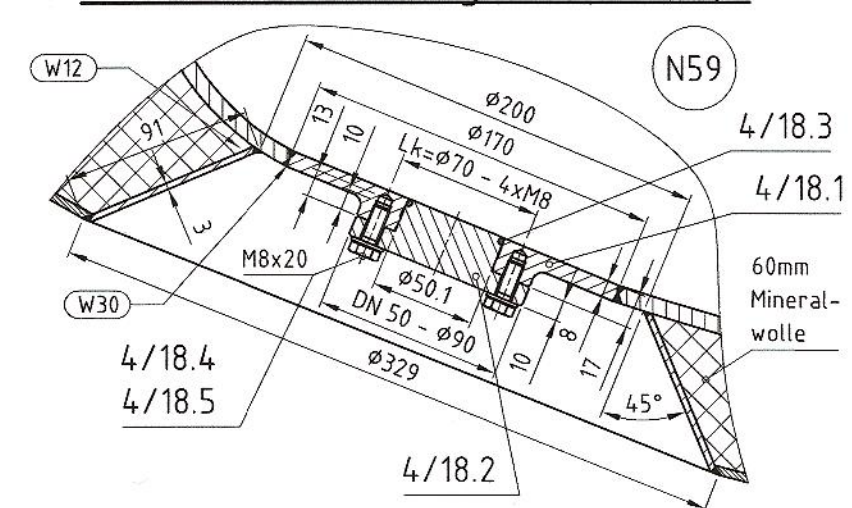
Bodenauslauf, Temperaturmessung M 1:2



Probenahme M 1:2



Reserve (Leitfähigkeit) M 1:2,5



Prüfmuffe für Isolierung M 1:2

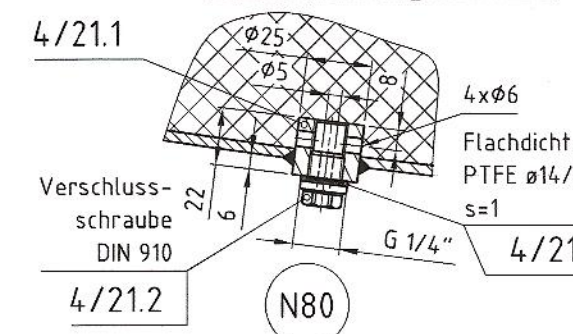


Table with 4 columns: Item No., Description, Material, and Remarks. It lists various components and their specifications.

WEISSFREIGABE

Überprüfung der Einarbeitung von Handeintragen aus der AFC Freigabezeichnung vom 11.09.2012, Revision 0. Alle Anpassungen wurden ordnungsgemäß übernommen.

Geprüft M+W: 05.09.2012 JZ Genehmigt CSL: 14.09.12 Genehmigt M+W: 05.09.12 JZ

HINKE TANKBAU GMBH

Frankenburgerstraße 2, A-4830 Güssing, Austria. Tel: (0043) 0782/3660-0, Fax: (0043) 0782/3660-40, E-Mail: office@hinke.com

CSL Behring, 1.5tk Media Hold Vessel - 1.700 Liter, TAG Nr.: 3B3530, Weckstoff: 1.44.35, Z.-Nr. 6722-03/008a, Ersatz für: 6722-03/008