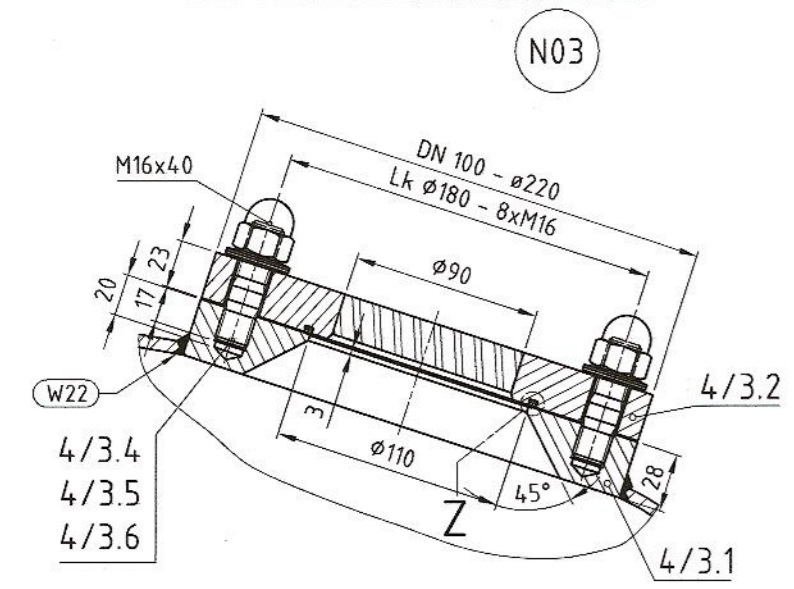
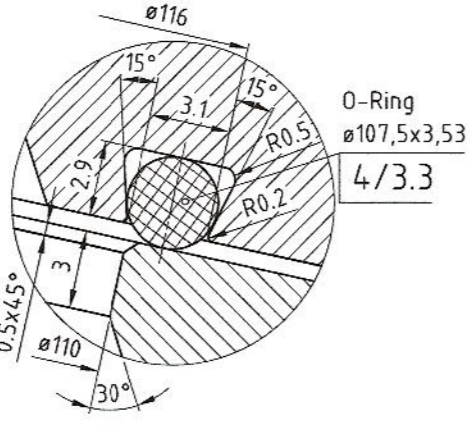


Schauglas M 1:2,5

metallversch. Schauglas DN 100
Typ 19.8lo (Fabr. Metaglas)
aufgesetzt auf Sonderblockflansch DN 100
Ringwerkstoff 1.4462, Borosilikatglas n. DIN 7080

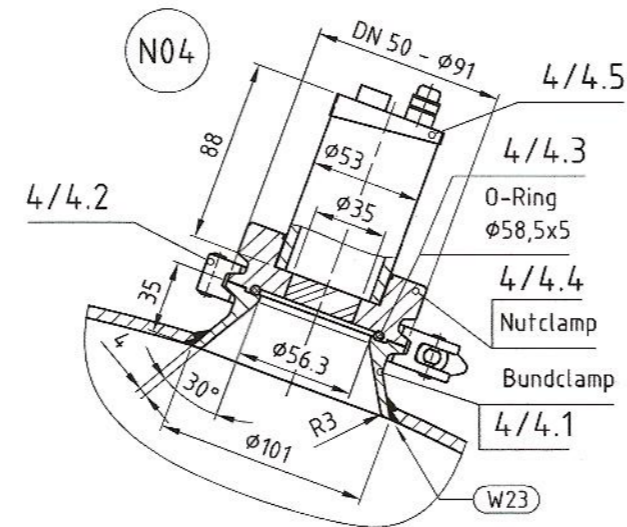


Detail Z M 5:1



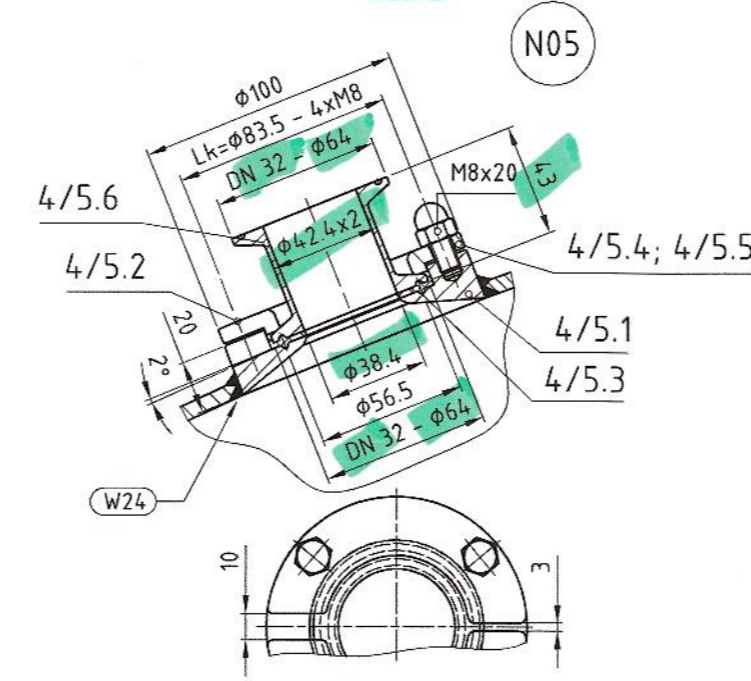
Lichtglas M 1:2,5

Metallverschmelzenes Schauglas DN 50
Typ 85 (Metaglas), aufgesetzt auf
Aseptik-Bundclamp-Stutzen DN 50 - DIN 11864-3
inkl. Leuchte Type BKVLR D LED (Max Müller)
mit Taster, Gehäuse: 1.4301.
Anschluss: 24V, 2W, nicht EX geschützt
Ringwerkstoff 1.4462, Borosilikatglas n. DIN 7080

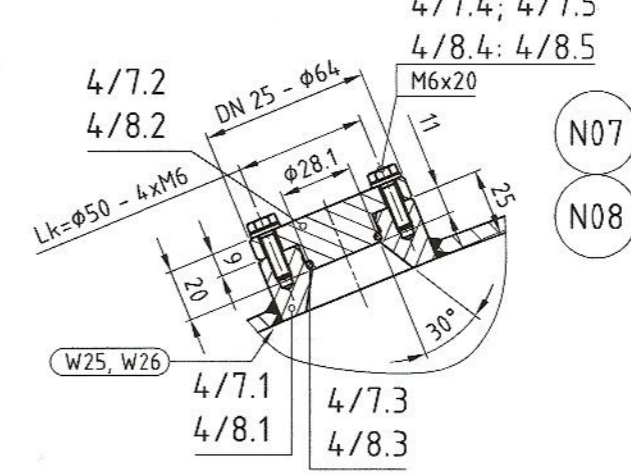


Berstscheibe M 1:2

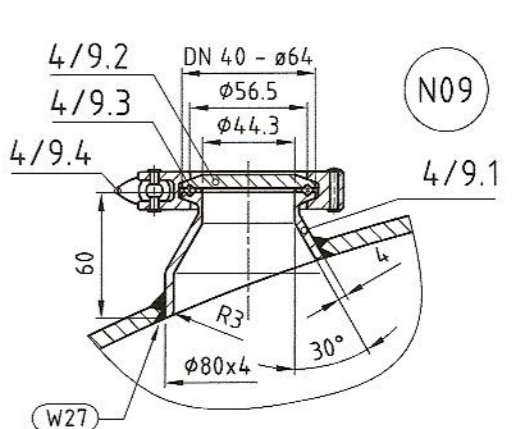
Berstscheibe
nicht im Lieferumfang von Fa. Hinke
Distanzstück
im Lieferumfang von Fa. Hinke



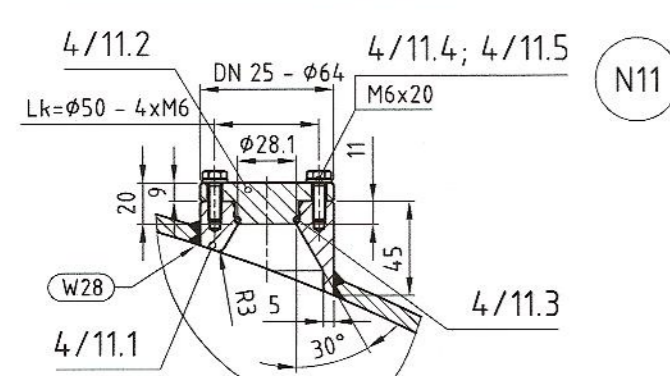
Druckanzeige, Drucksensor M 1:2



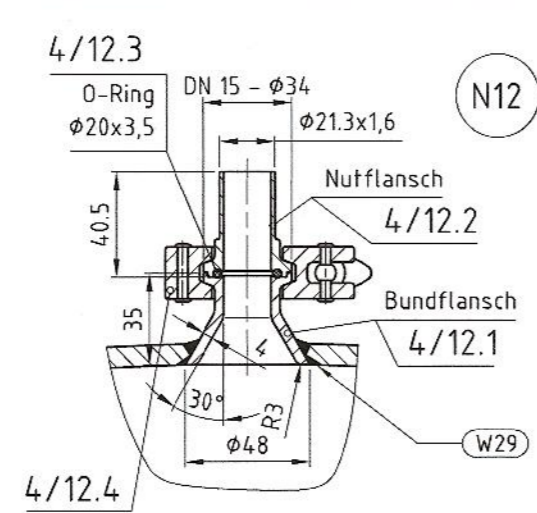
Füllstand M 1:2,5



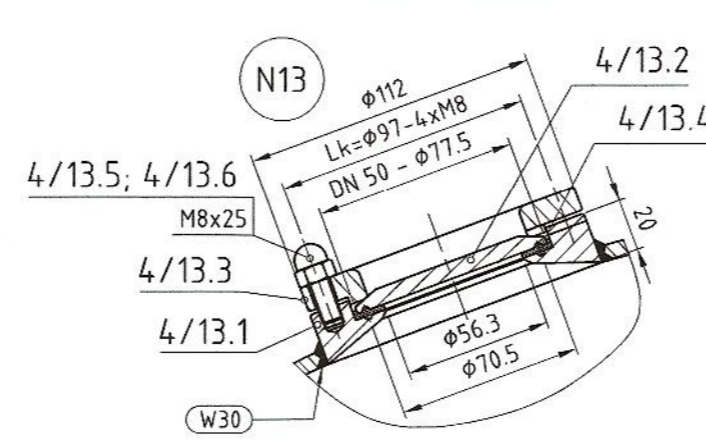
Niveauschalter M 1:2,5



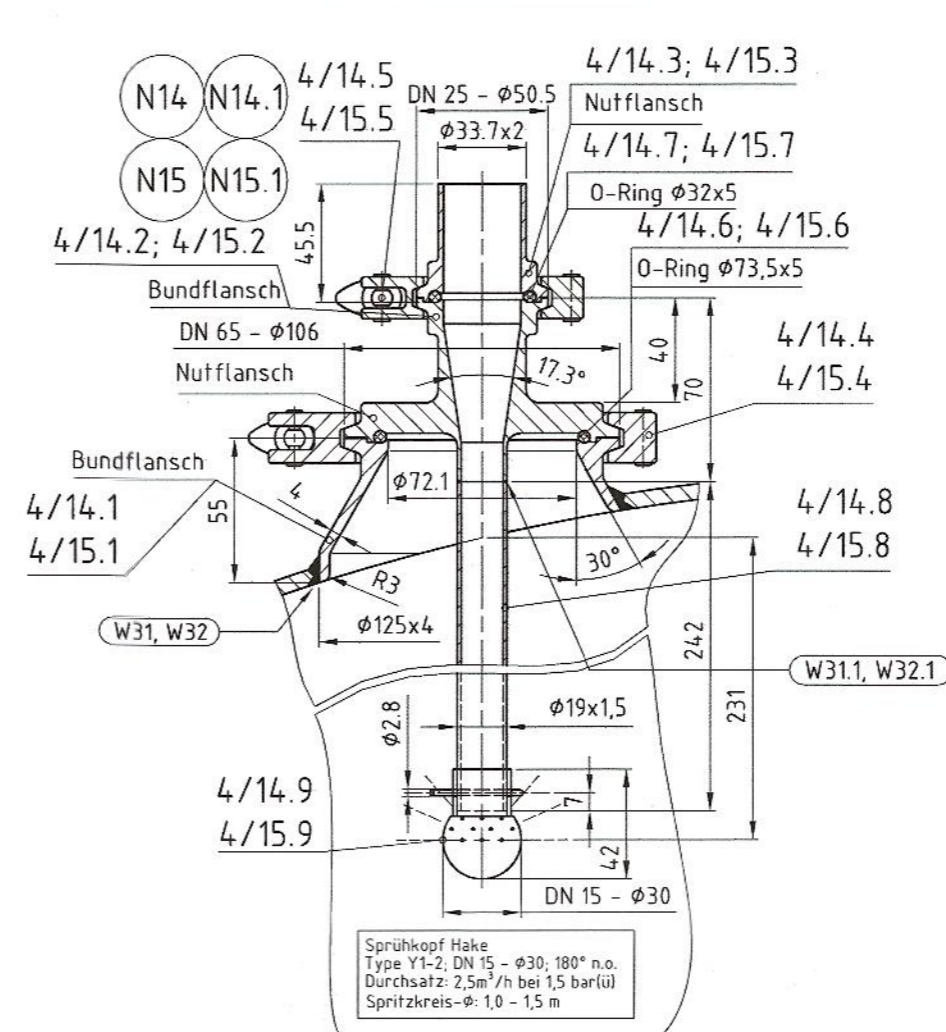
Be-/ Entlüftung M 1:2



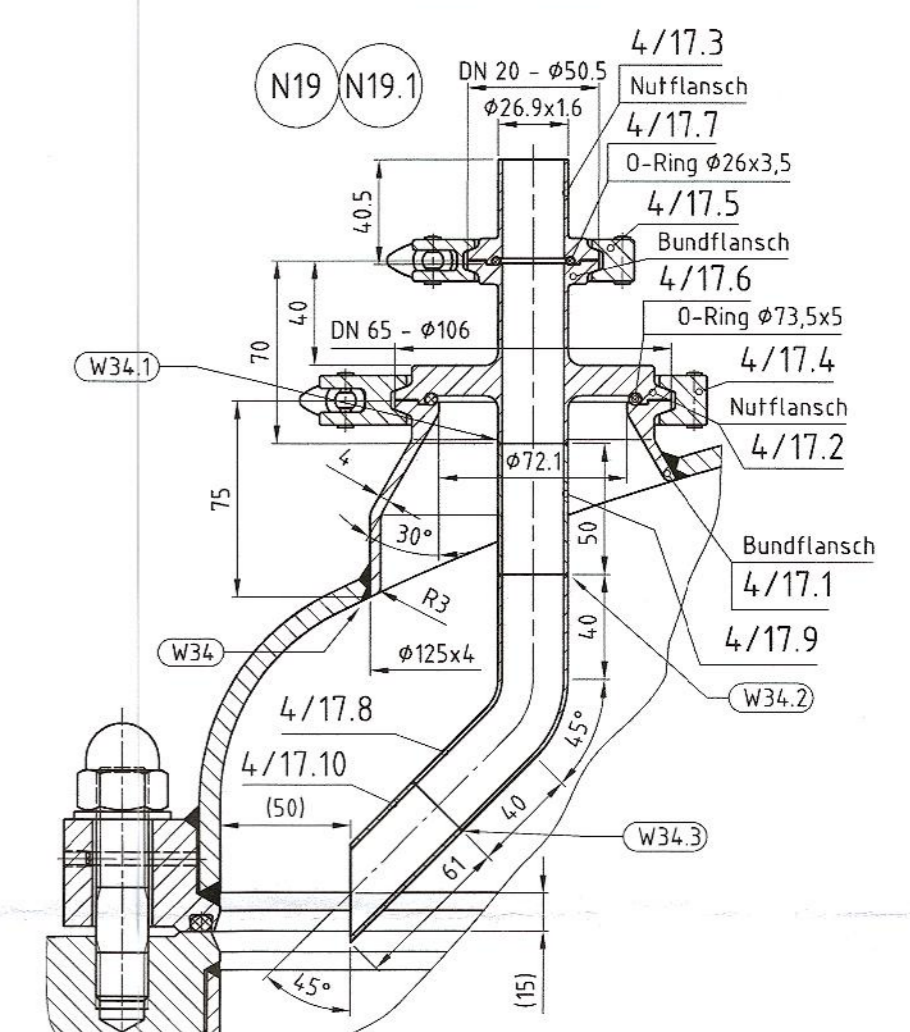
Reserve M 1:2



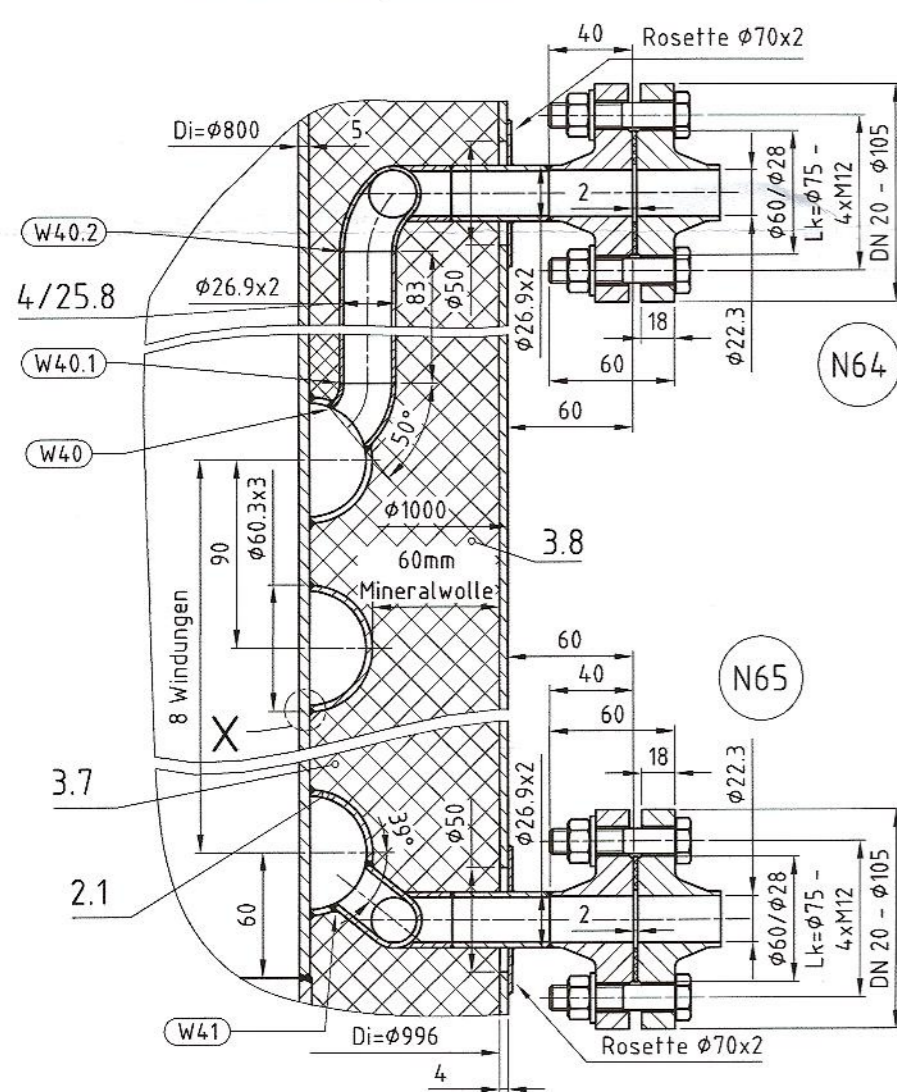
CIP 1, CIP 2 M 1:2



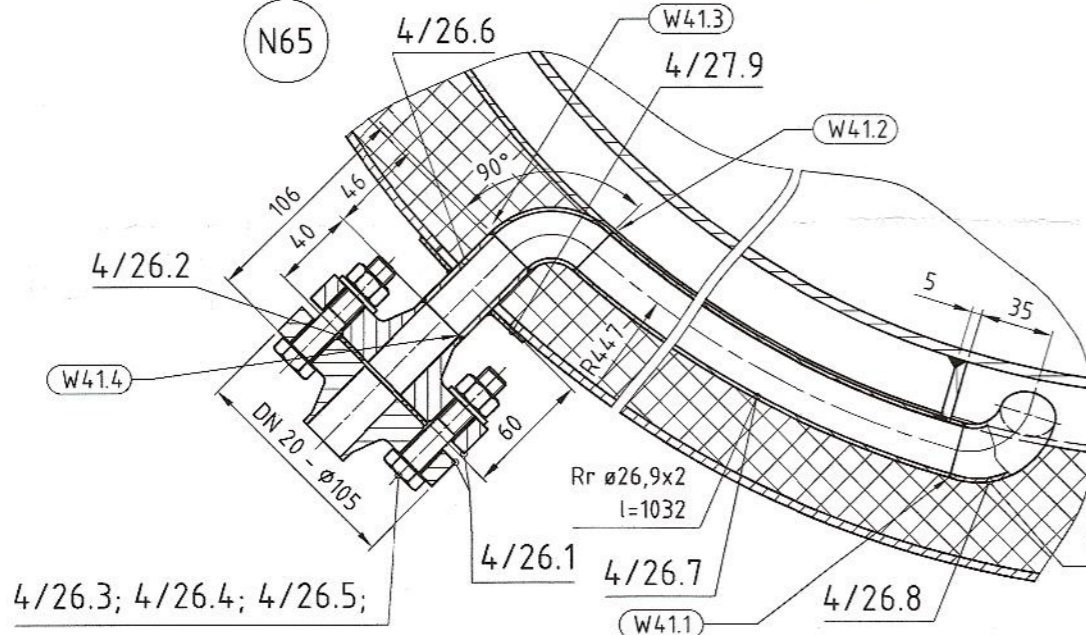
Einlaufrohr M 1:2



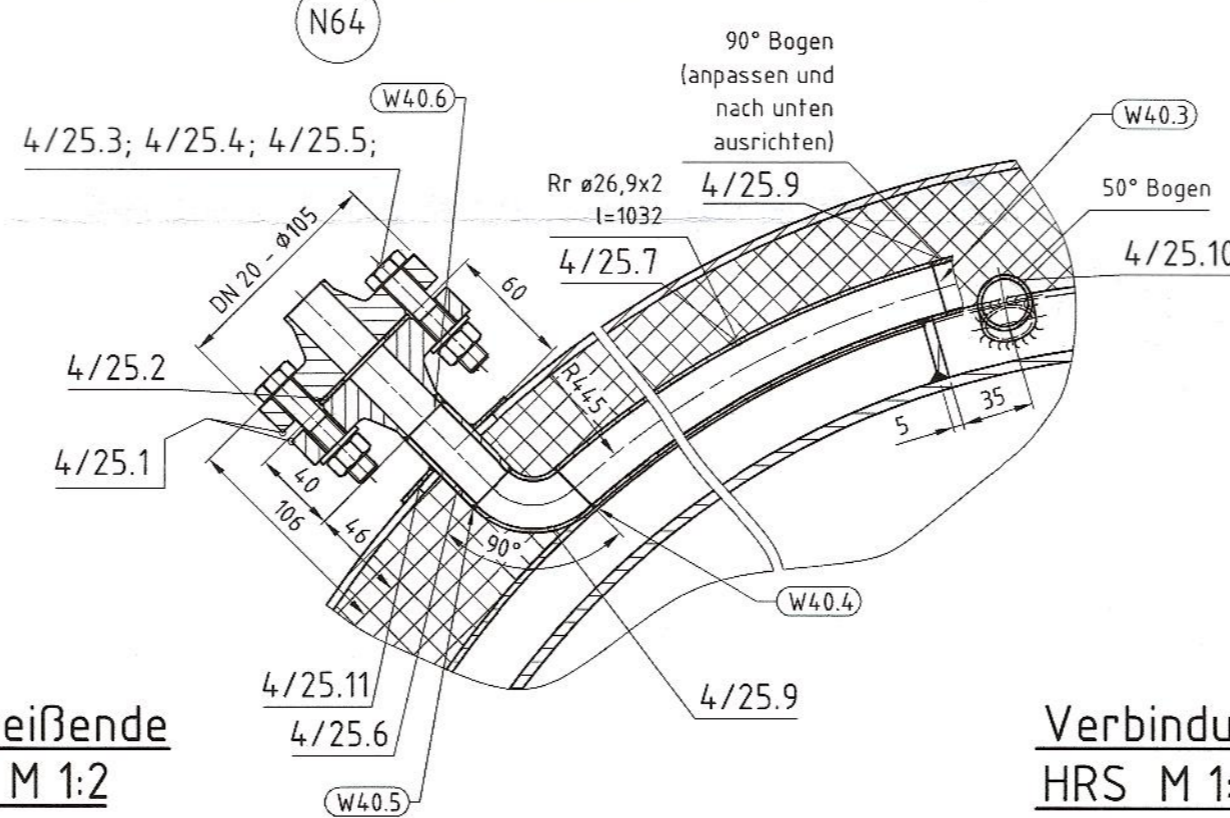
Mantelduplikat M 1:2,5



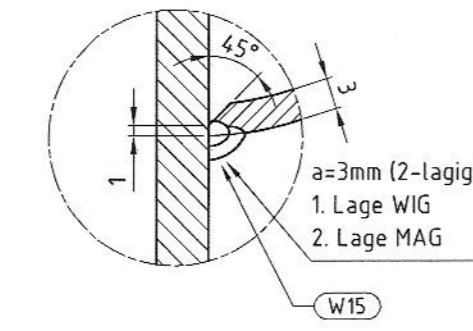
Biegeschenkel M 1:2,5



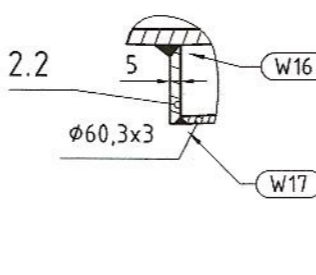
Biegeschenkel M 1:2,5



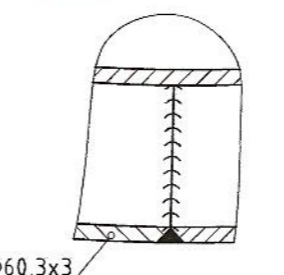
Detail X M 2:1



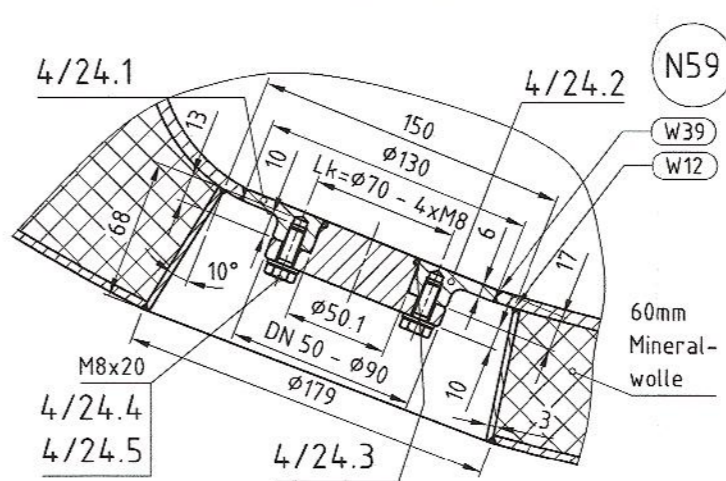
Schweißende HRS M 1:2



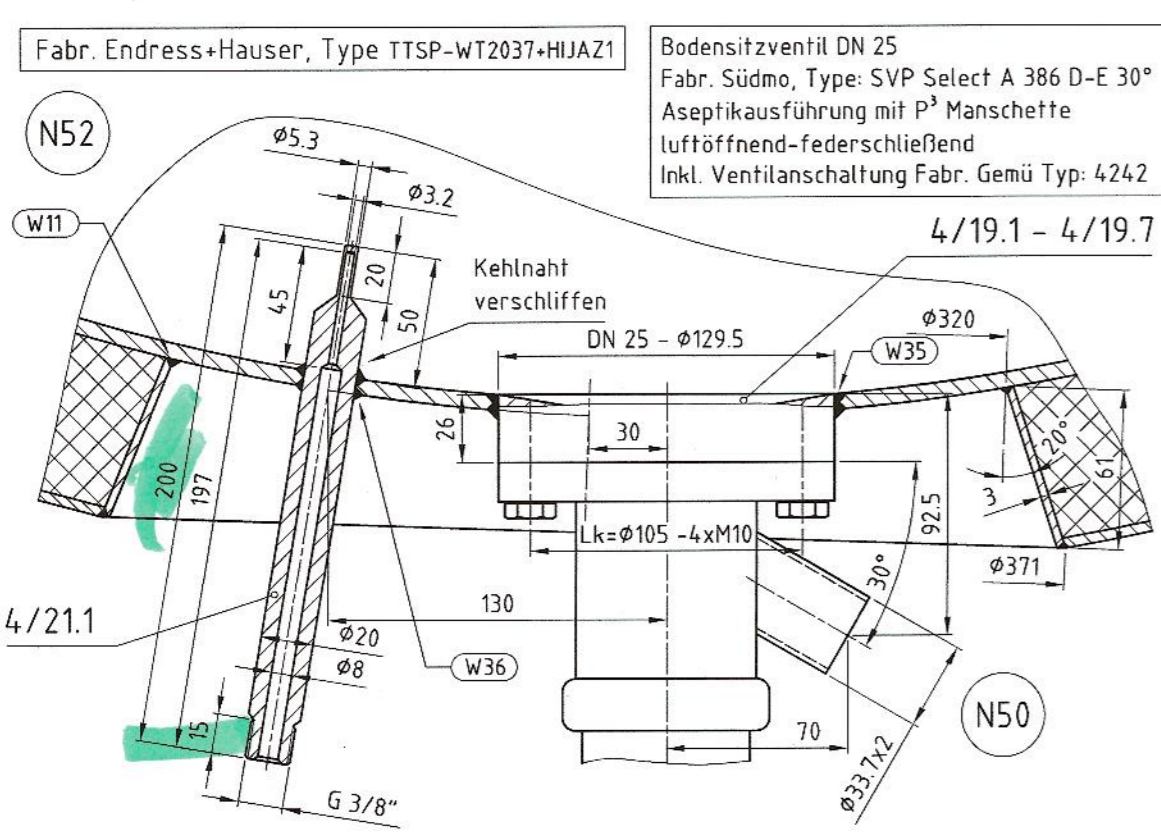
Verbindung HRS M 1:1



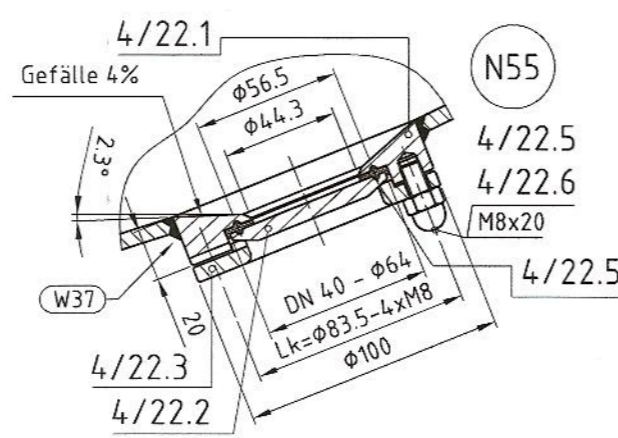
Reserve (Leitfähigkeit) M 1:2,5



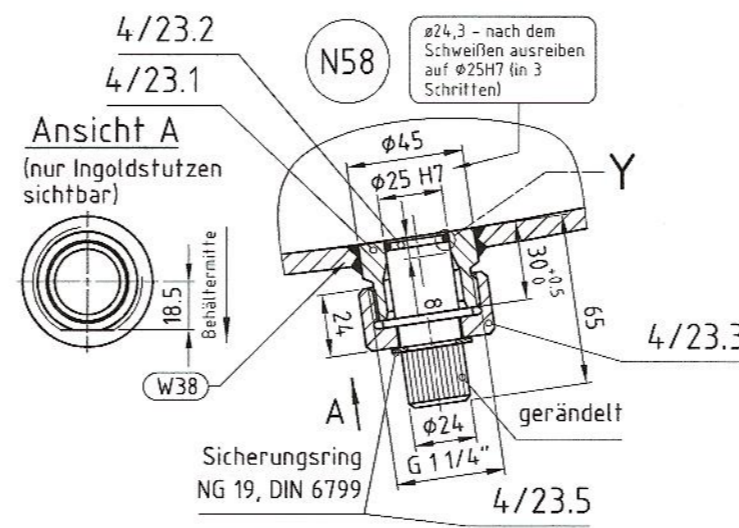
Bodenauslauf, Temperaturmessung M 1:2



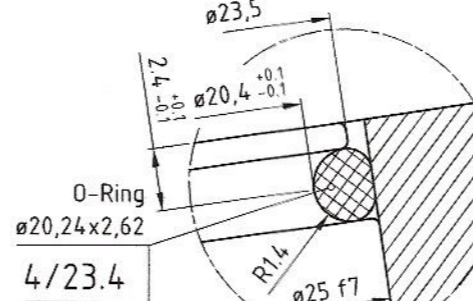
Probenahme M 1:2



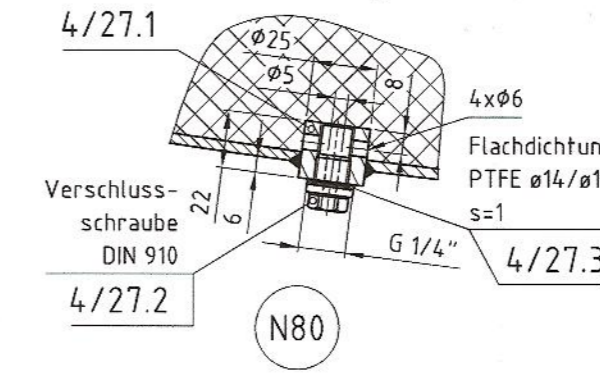
Reserve (pH) M 1:2



Detail Y M 5:1



Prüfmuffe für Isolierung M 1:2



WEISSFREIGABE

Überprüfung der Einarbeitung von Handzeichnungen aus der AFC Freigabezeichnung vom 25.07.2012, Revision 01. Alle Anpassungen wurden ordnungsgemäß übernommen.

Geprüft M+W: 07.09.17 SLD Genehmigt CSL: 14.09.17 DM
Genehmigt M+W: 05.09.17 PAE

NO	Bezeichnung	Stk	Material	Norm	Bezeichnung
N03	Schauglas	1	DN 100 - ø220		
N04	Lichtglas	1	DN 50 - ø91		
N05	Berstscheibe	1	DN 37 - ø64		
N07	Druckanzeige	1	DN 25 - ø64		
N08	Drucksensor	1	DN 25 - ø64		
N09	Füllstand	1	DN 40 - ø64		
N11	Niveauschalter	1	DN 25 - ø64		
N12	Be-/Entlüftung	1	DN 15 - ø34		
N13	Reserve	1	DN 50 - ø71,5		
N14	CIP 1	1	DN 25 - ø50,5		
N15	CIP 2	1	DN 25 - ø50,5		
N19	Einlaufrohr	1	DN 20 - ø50,5		
N64	Mantelduplikat	1	DN 20 - ø105		
N65	Biegeschenkel	1	Rr ø26,9x2 l=1032		
N59	Reserve (Leitfähigkeit)	1	DN 50 - ø90		
N50	Bodenauslauf	1	DN 25 - ø129,5		
N51	Probenahme	1	DN 40 - ø64		
N52	Reserve (pH)	1	DN 25 - ø64		
N58	Detail Y	1	ø23,5		
N80	Prüfmuffe	1	DN 25 - ø64		

ANSPRUCHEN	NO	Bezeichnung	Stk	Material	Norm	Bezeichnung
a	10.08.17	Siefr	Kundenänderungen vom 26.07.2017 sowie Stücklisten- und Schweißmaßpositionierung eingetragen.			
b	18.07.17	Siefr	Kundenänderungen vom 17.07.2017 eingetragen.			

CSL Behring
1 Stk. Buffer Hold Vessel - 532 Liter
TAG Nr.: 184120
Stutzen



Frankenburgerstraße 2
A-4870 Vöcklabruck
Tel: (0043) 07862/3660-0
Fax: (0043) 07862/3660-40
E-Mail: office@hinke.com