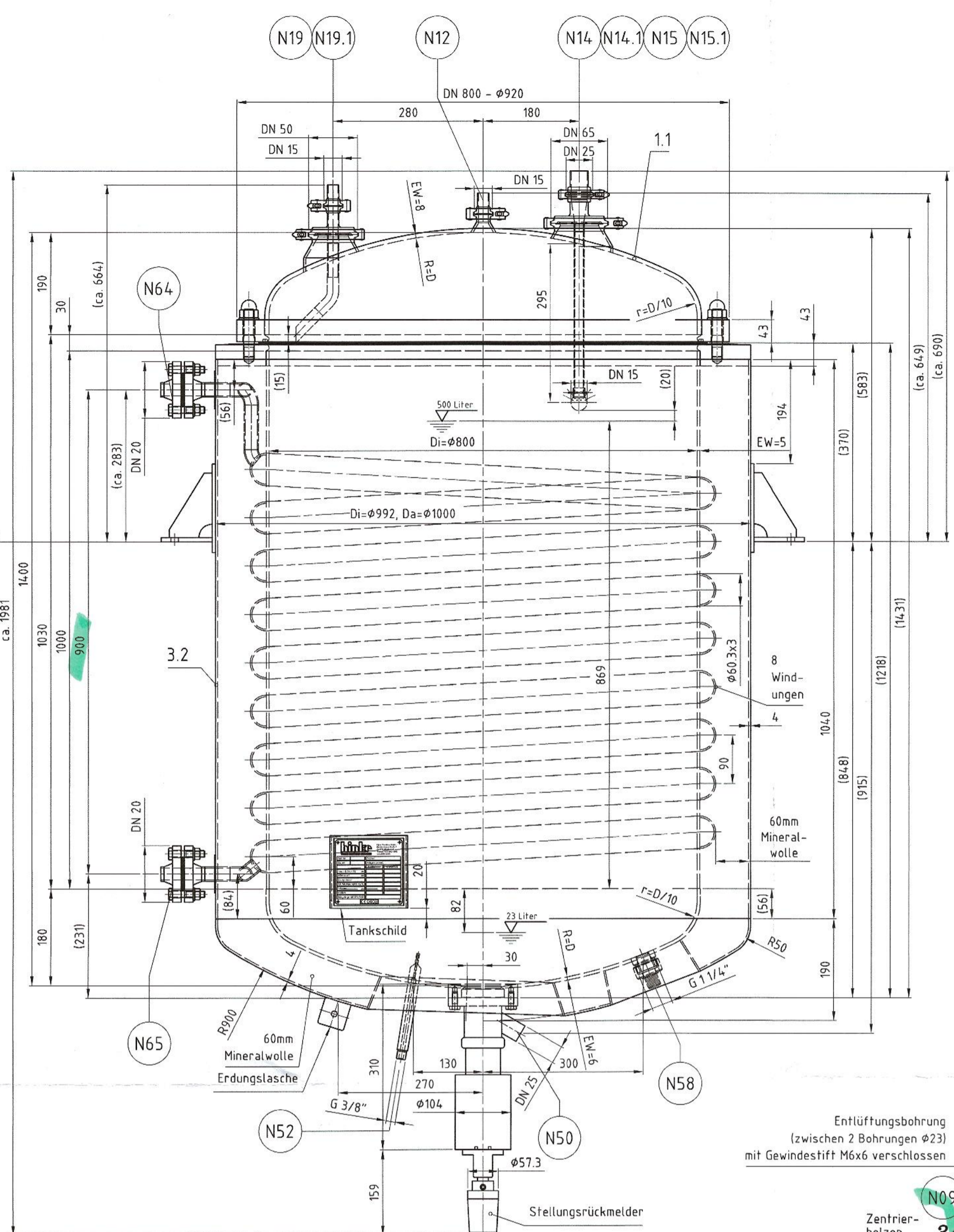


M 1:5



Kühl-/Heizdaten	
Medium:	1000 kg/m <sup>3</sup>
Fluide Gruppe 2	
max. zul. Druck (PS):	-1,0/+10,0 bar(u)
Prüfdruck (PT)	+18,1 bar(u)
zul. min./max. Temp. (TS)	-10/+150 °C
Berechnungstemperatur:	+150 °C
Gesamtkühl-/heizfläche (Netto/Brutto):	1,10 m <sup>2</sup> / 1,75 m <sup>2</sup>
Gesamtkühl-/heizmitteleinhal:	24 Liter
Grundwerkstoff:	1.4571
Zusatzwerkstoff:	1.4430
Anzahl der Windungen:	8
Dimension:	ø60,3x3 mm

für das Bodensitzventil Fabr. Stidmo  
werden 2 Stk. Ersatzmembrane mitgeliefert

für die Behälterflanschverbindung sowie bei allen NA-Connect-, Aseptik-, Bio-Control Verbindungen, Ingotdutzen, Schaugläsern und Duplikatanschlüssen werden jeweils 2 Stk. Ersatzdichtungen mitgeliefert

### 1 Stk. WFIA Break Vessel - 500 Liter

TAG Nr.: 1B7200  
 Auftragsnummer: 6722-07  
 Fabrikationsnummer: 11891  
 Gesamthöhe: 650 l  
 max. zul. Druck (PS): -1,0/+6,0 bar(u)  
 Werkstoffnummer: 1,4435 - (Medienberührte Teile)  
 1,4571 - (Duplikate)  
 1,4462 - (metallversch. Schaugläser)  
 1,4301 - (Isolierung)  
 - (nicht medienberührte Teile z.B. Anbauten usw.)

INDOOR Aufstellung, keine Wind- und Schneebelastungen;  
 keine Verkehrslasten  
 Aufstellungsort CH-Lengnau: Erdbebenzone 1 nach SIA 261  
 Einstufung nach DGRL 2014/68/EU: Kategorie IV, Modul G  
 Herstellung, Auslegung, Prüfung gemäß AD2000-Regelwerk  
 Prüfgrundlage nach AD-W2: EN 10028-7  
 EN 10217-7 / EN 10216-5 3.1 AD-W2

Auslegungsdaten	
Behälter	max. zul. Druck (PS) -1,0/+6,0 bar(u)
Prüfdruck (PT)	+18,1 bar(u)
zul. min./max. Temp. (TS)	-10/+150 °C
Berechnungstemperatur	+150 °C
Duplikate (Halbrohrschlangen)	max. zul. Druck (PS) -1,0/+10,0 bar(u)
Prüfdruck (PT)	+18,1 bar(u)
zul. min./max. Temp. (TS)	-10/+150 °C
Berechnungstemperatur	+150 °C

Berechnungsdaten - Lastzyklen (gemäß AD-S1)	
Behälter -> 11,240 Lastzyklen	
Auslegungsdruck min. / max.	-1,0/+2,1 bar(u), Druckschwankungsbreite: 3,1 bar
Berechnungstemperatur	+135 °C
Duplikate (Halbrohrschlangen) -> 1000 Lastzyklen	
Auslegungsdruck min. / max.	-1,0/+10,0 bar(u), Druckschwankungsbreite: 11,0 bar
Berechnungstemperatur	+150 °C

Medium	
WFIA - Fluide Gruppe 1 (Kundenvorgabe)	
Dichte max	1000 kg/m <sup>3</sup>
Gesamthöhe	650 Liter
Nutzinhalt	500 Liter

Schweißfaktor	
WFIA Plasma, MAG, Orbital	
1.4435	1.4571
1.4430	1.4301
1.4301	1.4571

Schweißnähte	
unvermählte Kehlnähte a=0,7s (amin=3mm); alle zugänglichen Schweißnähte gegenschweißt; Einbauten umlaufend dicht verschweißt	
Deltaferriengehalt	Gründerschluff
+3,0 % Medienberührte Leitung, Schaugläserringe aus 1.4462	
+3,0 % Medienberührte	
zerstörungsfreie Prüfung	AD-HP 5/3; LN 100% RT - RN 25% RT; Stöße 100% RT; 100% PT-Prüfung bei allen medienberührten Schweißnähten;
sonstige Prüfungen	Behälter: Ferritprüfung und Ra-Wert Prüfung; Duplikat (HRS): 100% VT-Prüfung der Schweißnähte
Entlüftungsbohrungen (EB)	Gewindebohrung M4/M5/M6/M8 mit Gewindestift M4x5/M5x4/M6x5/M8x5 aus A4 (DIN 913/DIN 916) verschlossen.

Oberfläche innen	
Böden, Mantel und Schweißnähte (inkl. Kehlnähte) bleichen auf Ra=0,6 µm geschliffen.	
Oberer Boden und Isolierboden (inkl. Längsschäfte) geschliffen auf Ra=1,2 µm. Restliche Oberflächen (ausgenommen Schweißnähte) geschliffen auf Ra=1,2 µm. Sämtliche Schweißnähte außen elektrochemisch gereinigt (ungeschliffen)	
Flanschen und Stutzen in gedrehter Ausführung	
DIN 11866 Reihe A (DIN 1185-0) und Reihe B (DIN EN ISO 1127); EN 10217-7	

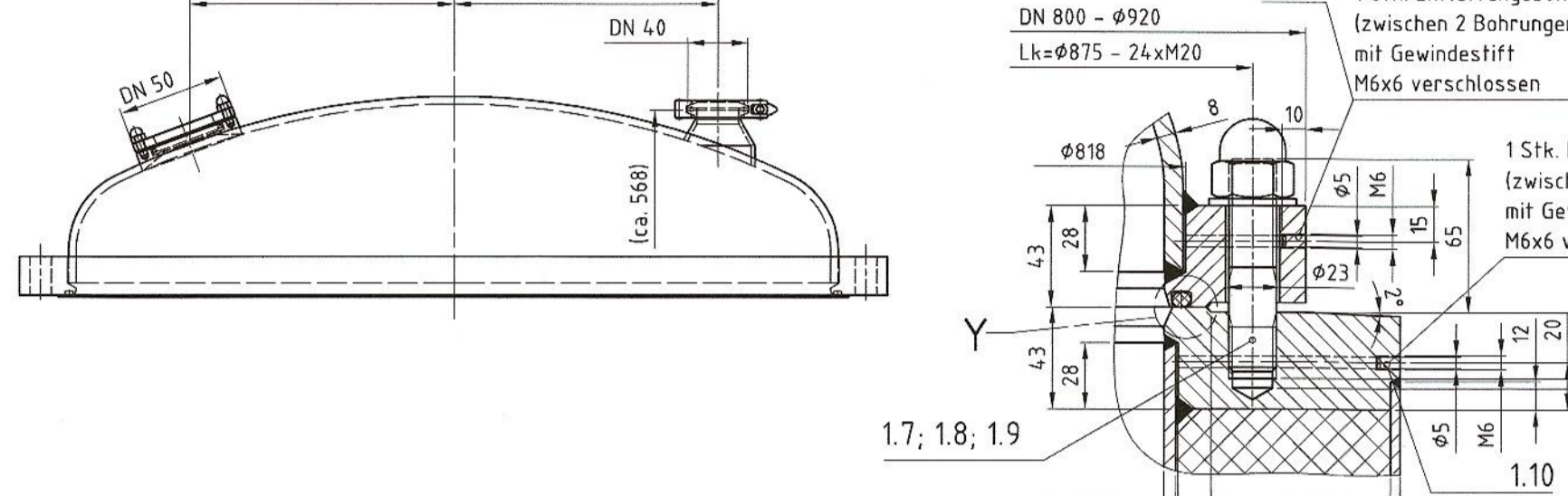
Rohre	
NA-Connect	EPDM peroxid vernetzt
EPDM peroxid vernetzt	
O-Ringe	EPDM peroxid vernetzt
Duplikatanschl.	Gylen Styte 3504 blau (inkl. FM-Besch., USP-Cass. VI und 100% Teflon)
Bodensitzventil	EPDM peroxid vernetzt
SK-Schrauben, Muttern	A2-70 A4
Schauglasplatten	Borosilikat-Glas nach DIN 7080
Isolierung	Verklebung aus WkSt. 1.4301 komplett gasdicht verschweißt, 60 mm Mineralwolle (Fabr. ISOVER) gem. AGI Q 132

ANWENDUNGEN	
a	10 08 17 Seifz. Kundenänderungen vom 26.07.2017 sowie Stücklisten- und Schweißnähtenpositionierung eingetrag.
b	10 08 17 Seifz. Kundenänderungen vom 17.07.2017 eingetrag.
c	
d	
e	
f	
g	
h	
i	
j	
k	
l	
m	
n	
o	
p	
q	
r	
s	
t	
u	
v	
w	
x	
y	
z	

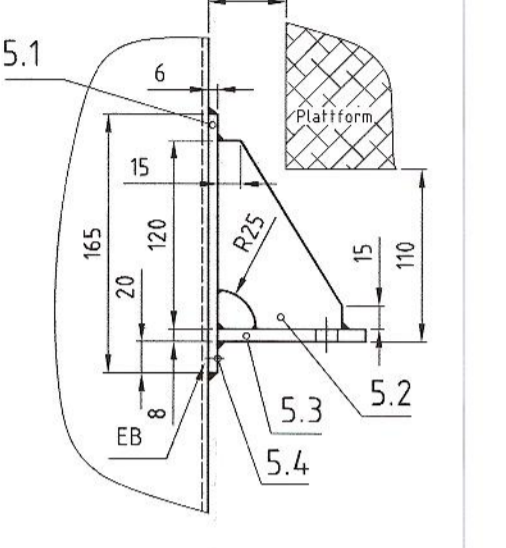
CSL Behring  
 1 Stk. WFIA Break Vessel - 500 Liter  
 TAG Nr.: 1B7200  
 Weckstoff: 1.4435



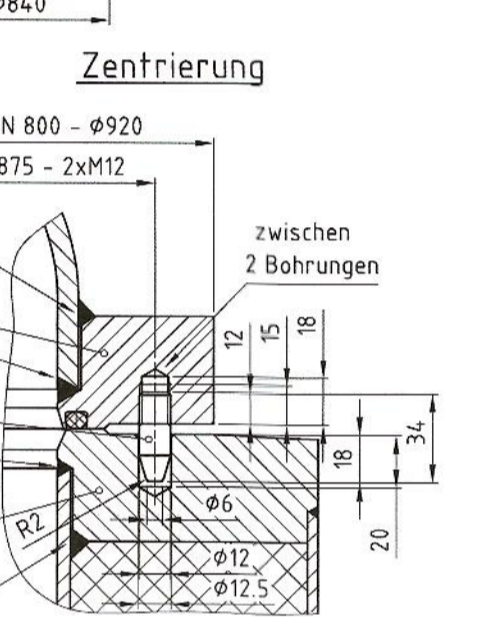
### Behälterflansch M 1:2



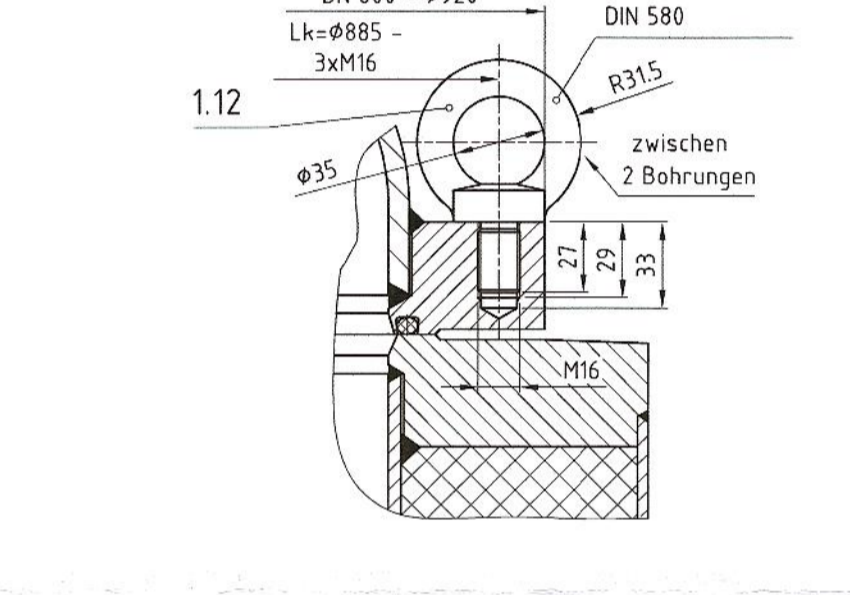
### Pratze M 1:3,3



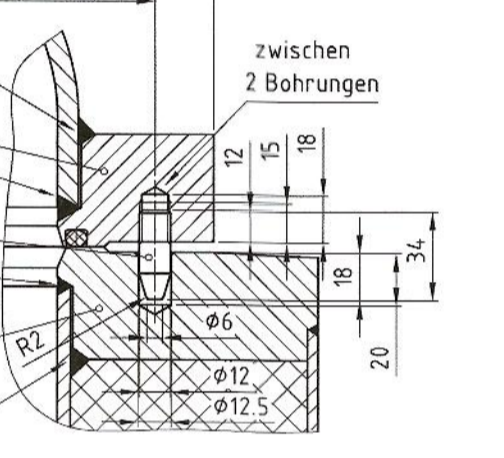
### Detail Y M 2:1



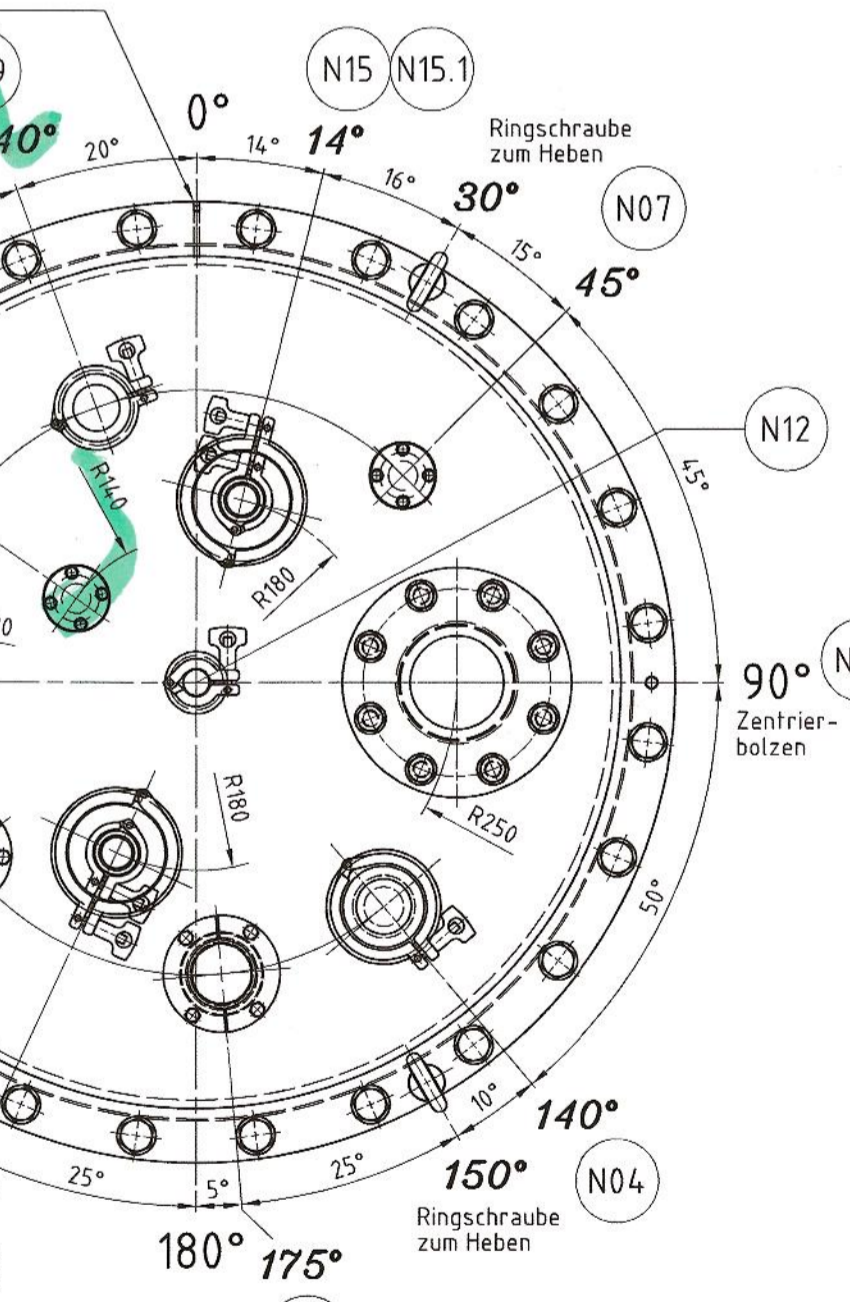
### Ringschrauben zum Heben M 1:2



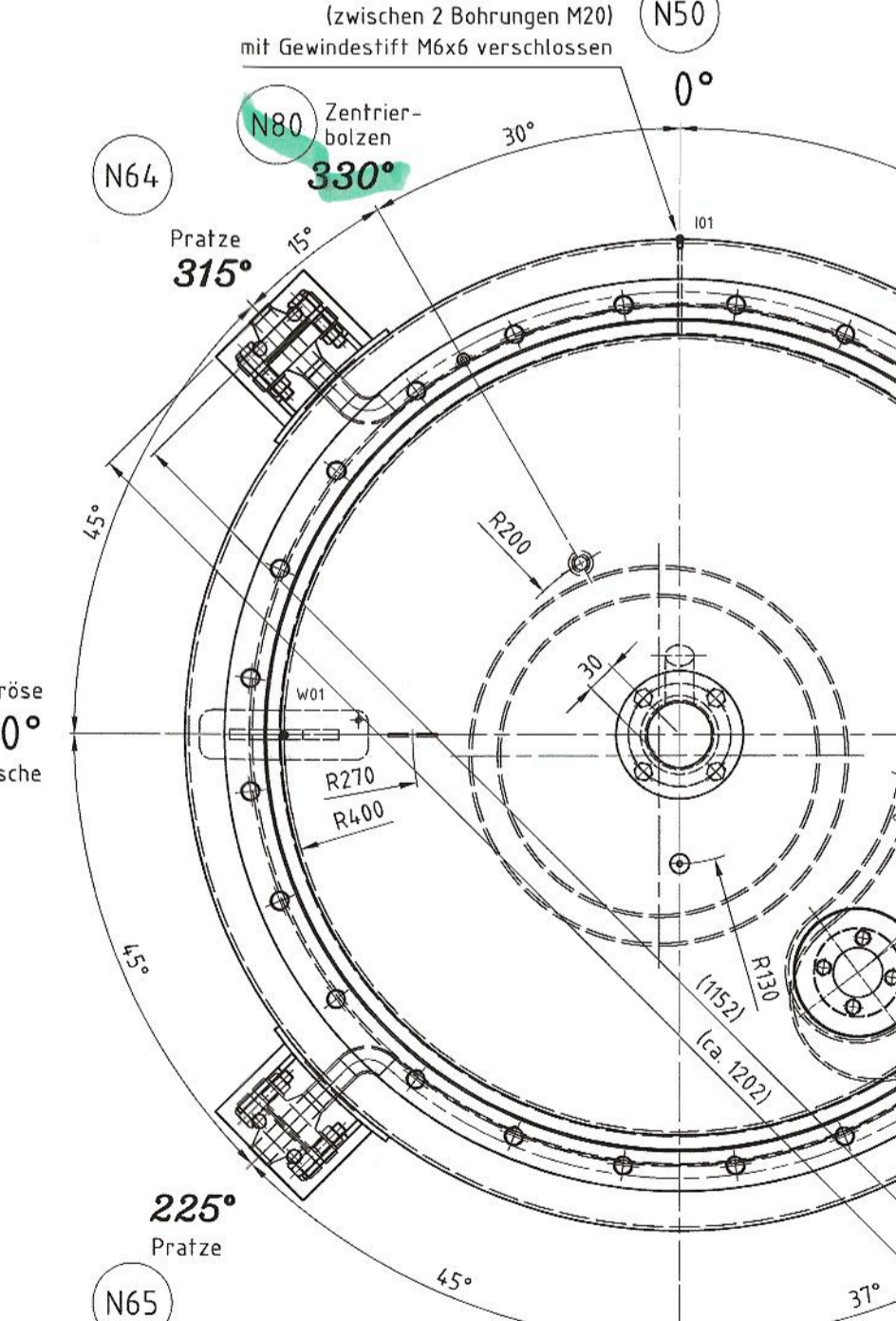
### Zentrierung



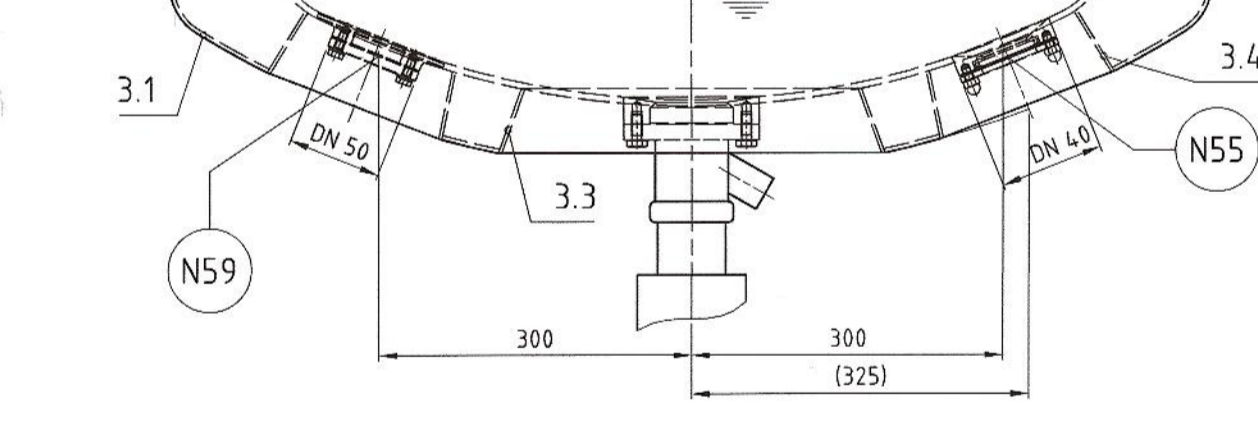
### Grundriss M 1:5 nur oberer Boden



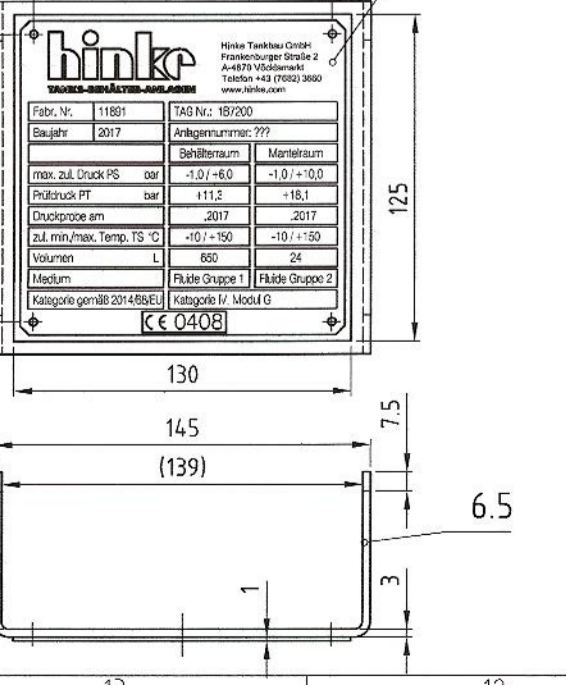
### Grundriss M 1:5 ohne oberen Boden



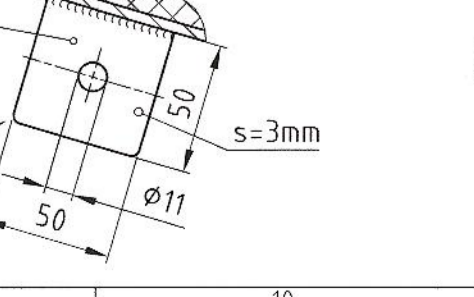
### Nachführöse M 1:5



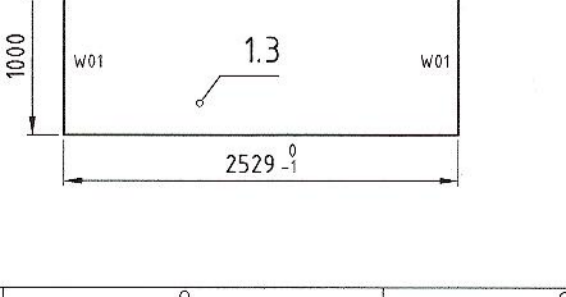
### Tankschild M 1:2



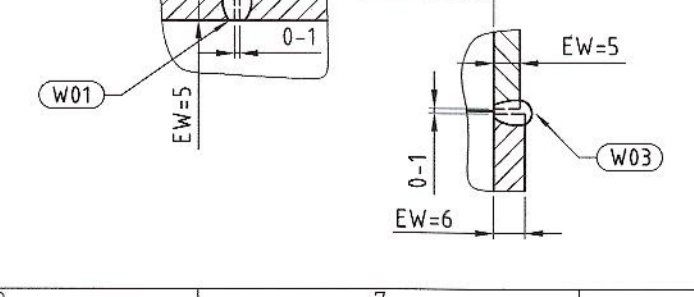
### Erdungslasche M 1:2



### Mantelabwicklung M 1:33,3



### Längs-, Rundnähte M 1:1



STUTZENSTELLUNG NUR IM GRUNDRISS GÜLTIG !!  
 Anordnung der Schraubensicher gemäß Darstellung im Grundriss. (mantelseitige Stützen achsfrei)

WEISSFREIGABE  
 Überprüfung der Einarbeitung von Handeintragungen aus der AFC Freigabezeichnung vom 25.07.17, Revision 0.  
 Alle Anpassungen wurden ordnungsgemäß übernommen.  
 Geprüft M+W: 07.09.17  
 Genehmigt CSL: 14.02.18

Stützendetails siehe  
 Z.-Nr. 6722-07/002

Z.-Nr. 6722-07/001b  
 Ersetzt durch: 6722-07/001a