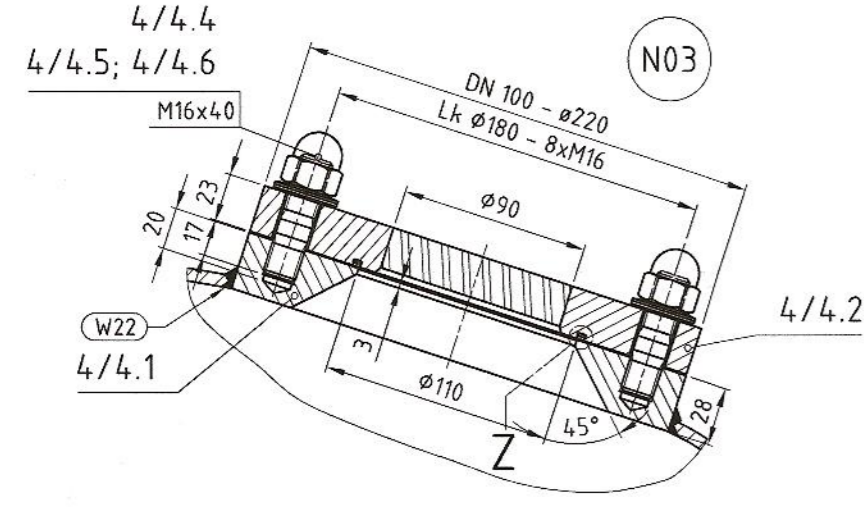
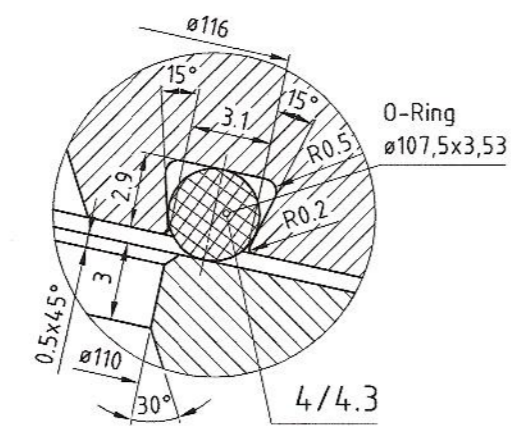


### Schauglas M 1:2,5

metallverschmolzenes Schauglas DN 100  
Typ 19 Bio (Fabr. Metaglas)  
aufgesetzt auf Sonderblockflansch DN 100  
Ringwerkstoff 1.4462, Borosilikatglas n. DIN 7080

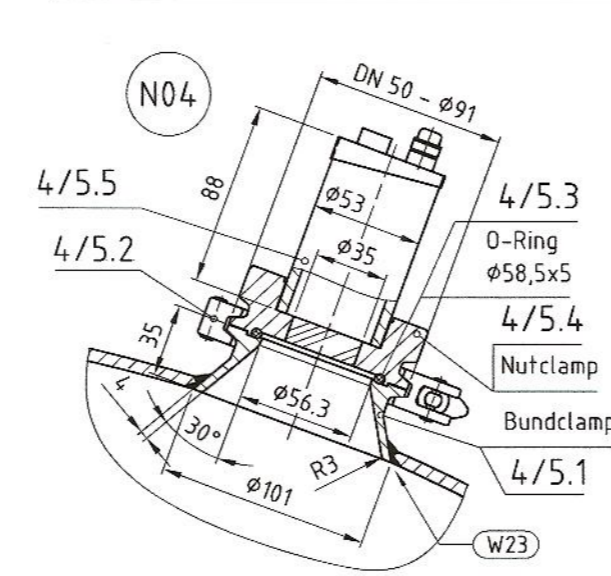


### Detail Z M 5:1



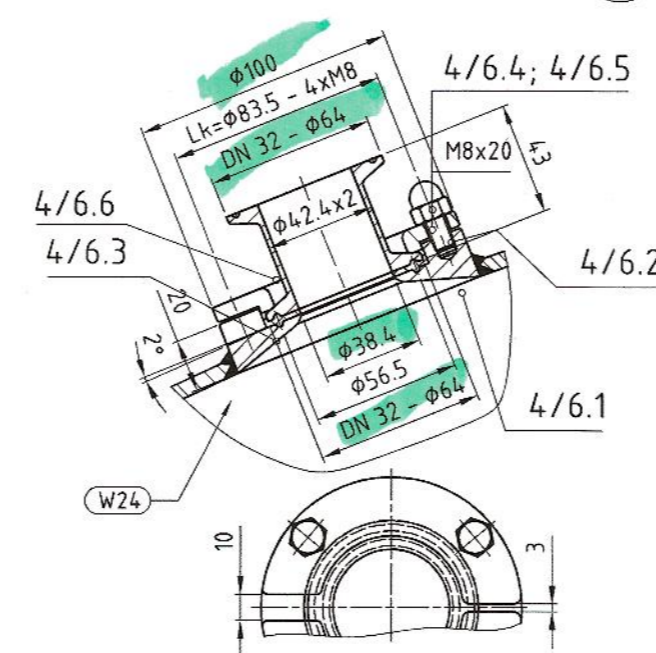
### Lichtglas M 1:2,5

Metallverschmolzenes Schauglas DN 50  
Typ 85 (Metaglas), aufgesetzt auf  
Aseptik-Bundflansch-Stutzen DN 50 - DIN 11864-3  
inkl. Leuchte Type BKVL8 D LED (Max Müller)  
mit Taster, Gehäuse: 1.4301;  
Anschluss: 24V, 2W, nicht EX geschützt  
Ringwerkstoff 1.4462, Borosilikatglas n. DIN 7080

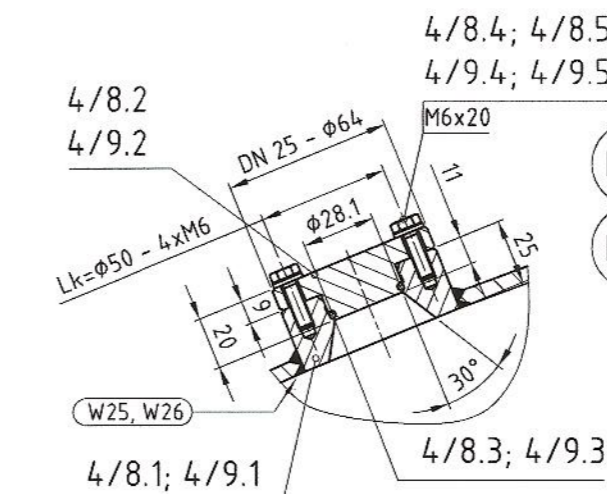


### Berstscheibe M 1:2

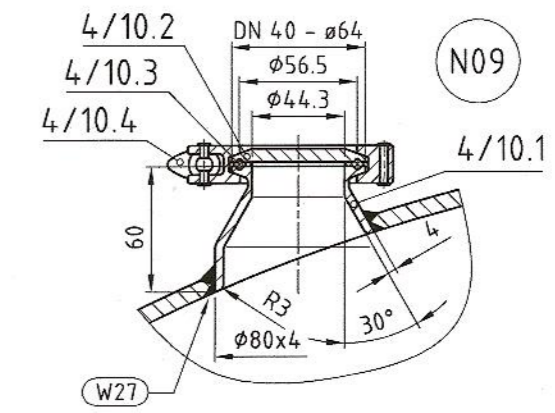
Berstscheibe  
nicht im Lieferumfang von Fa. Hinke  
Distanzstück  
im Lieferumfang von Fa. Hinke



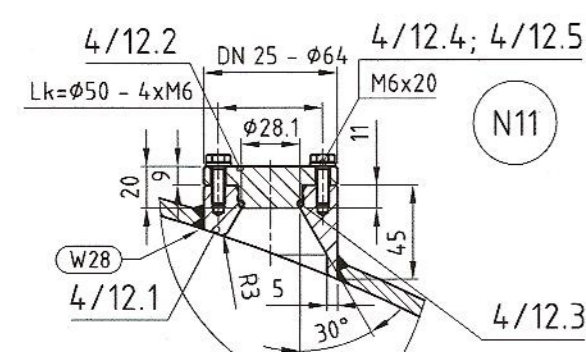
### Druckanzeige, Drucksensor M 1:2



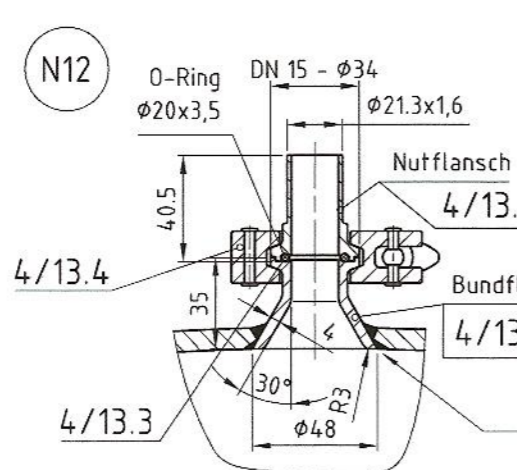
### Füllstand M 1:2,5



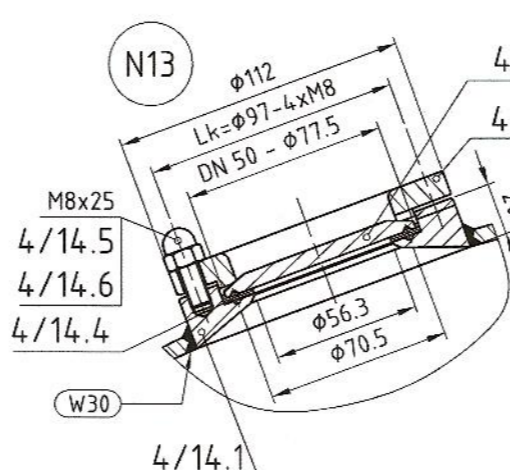
### Niveauschalter M 1:2,5



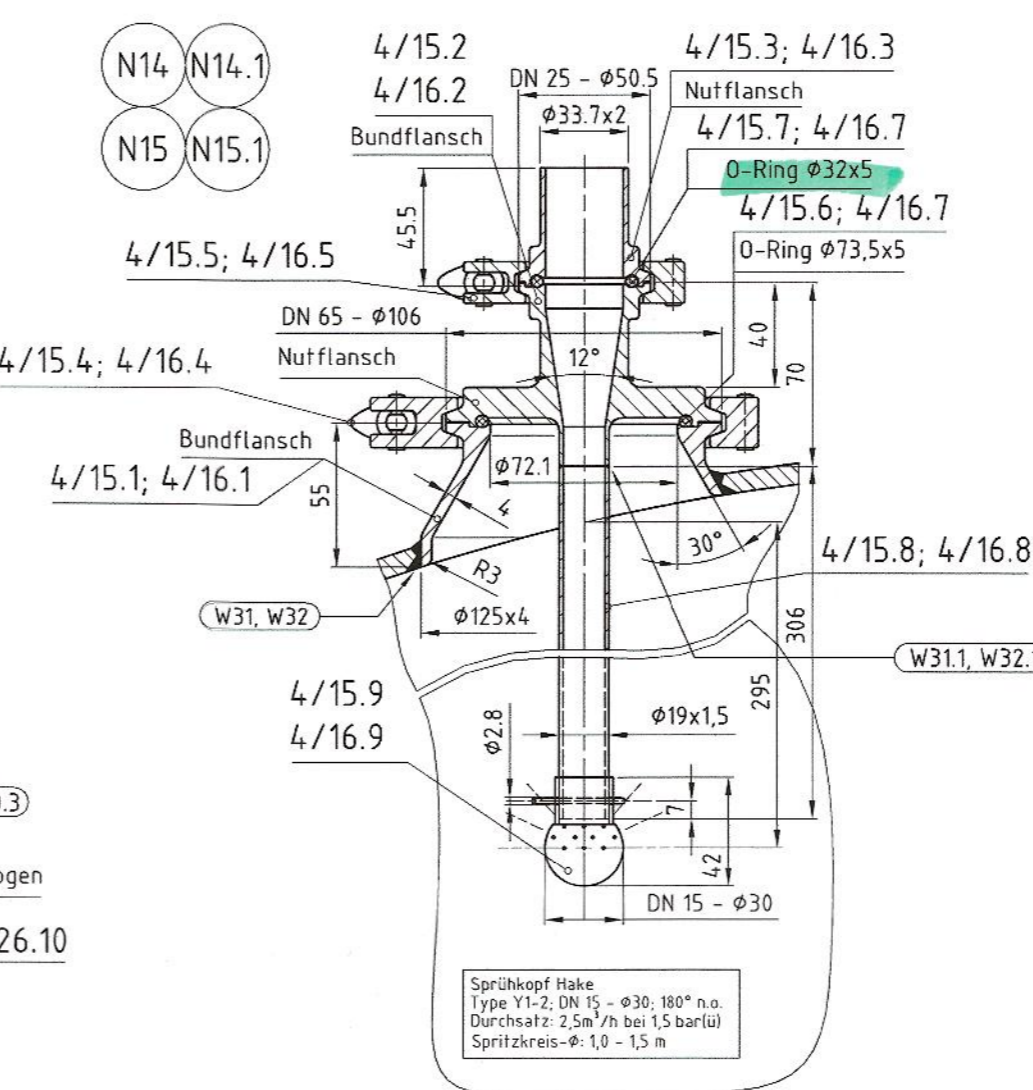
### Be-/Entlüftung M 1:2



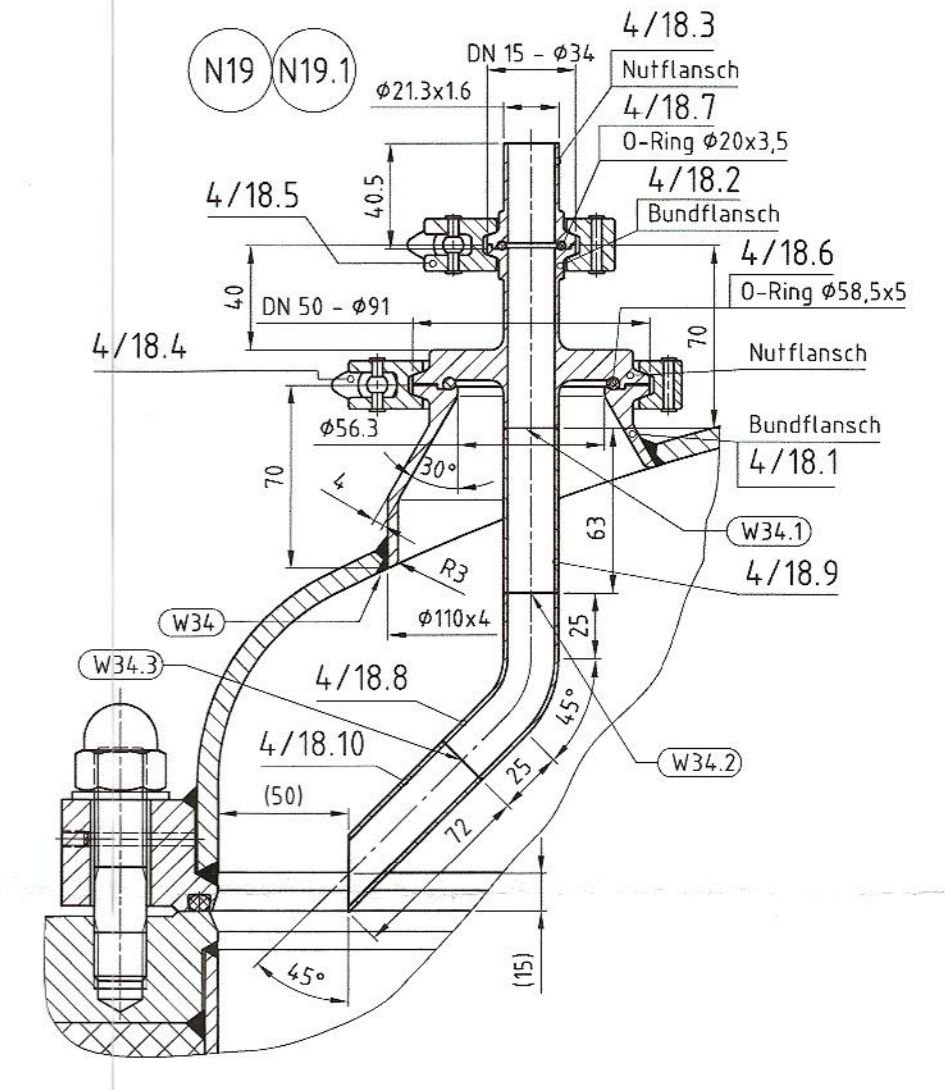
### Reserve M 1:2



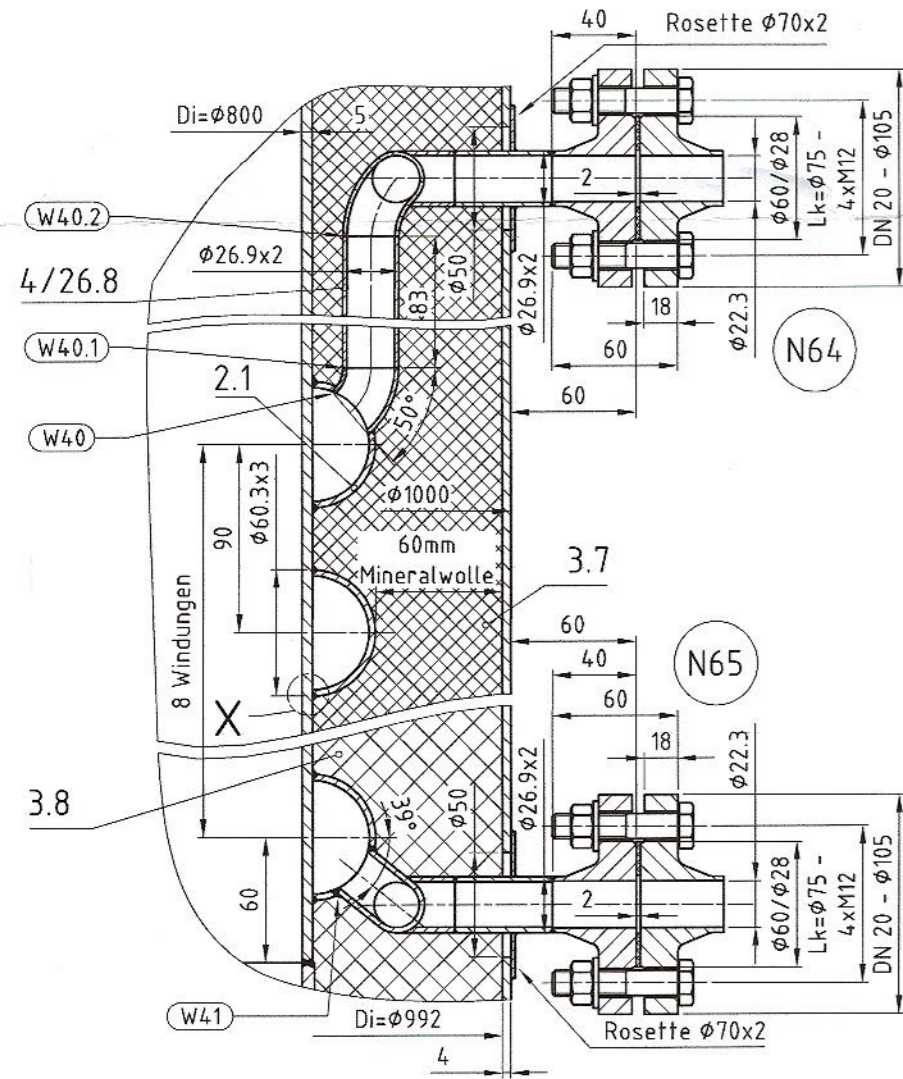
### CIP 1, CIP 2 M 1:2



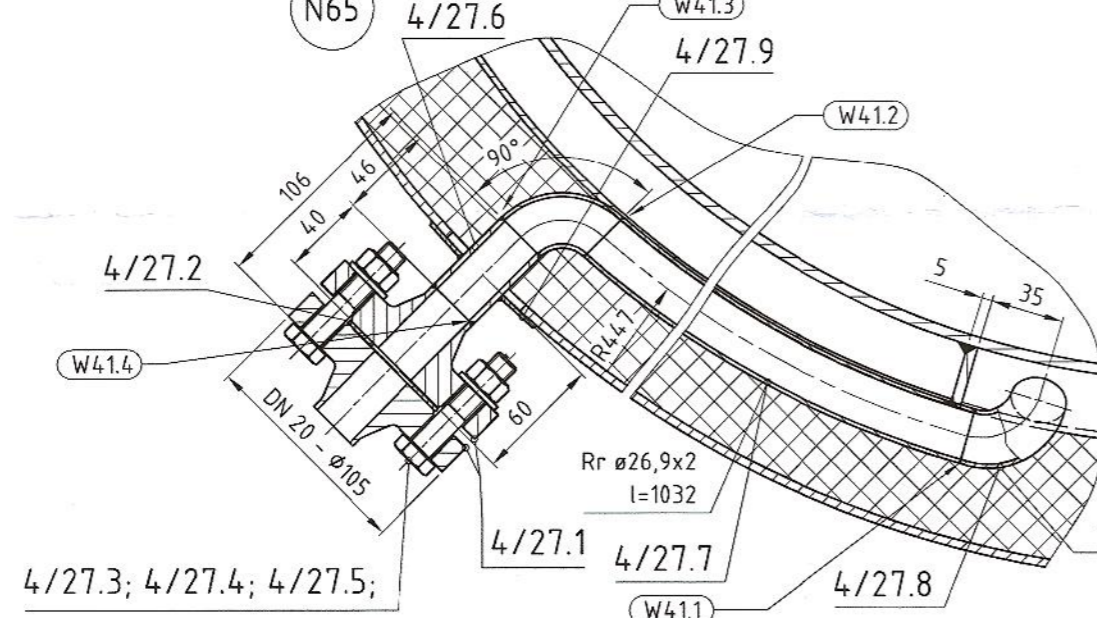
### Einlaufrohr M 1:2



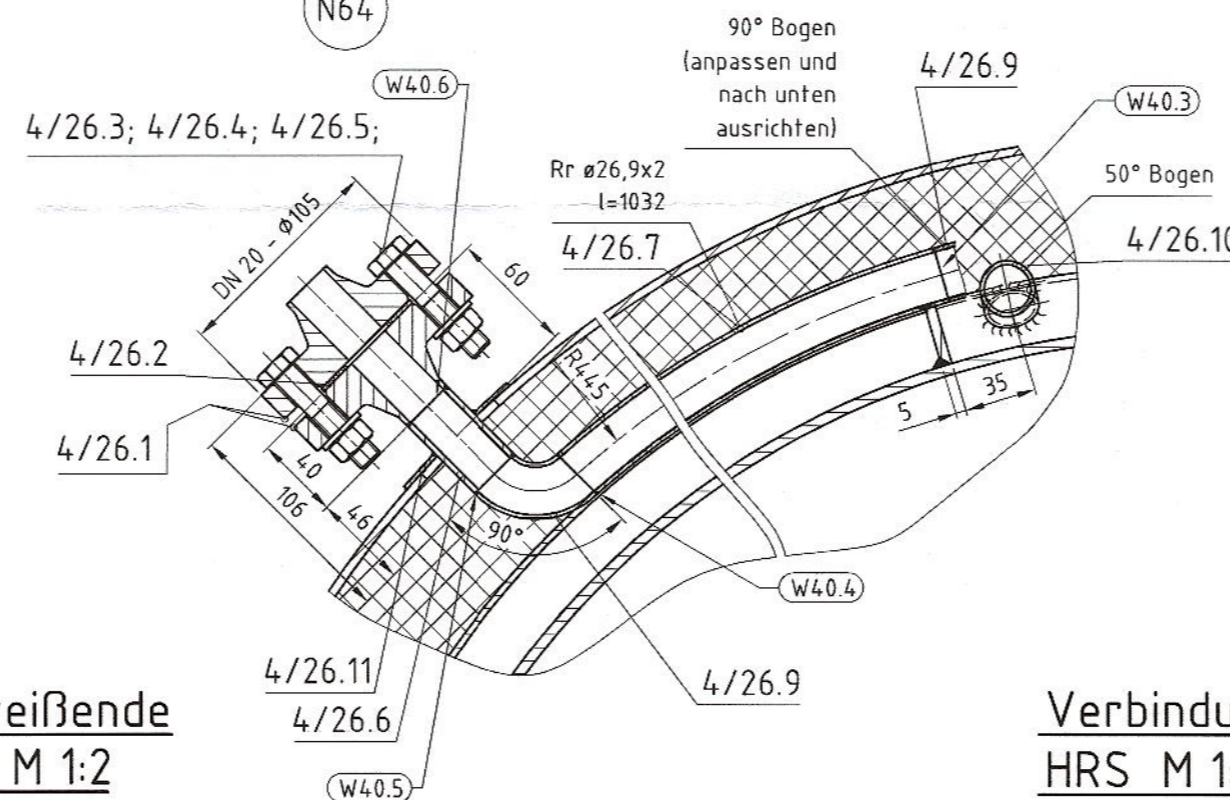
### Mantelduplikat M 1:2,5



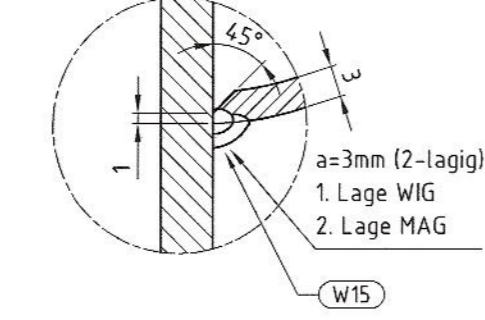
### Biegeschenkel M 1:2,5



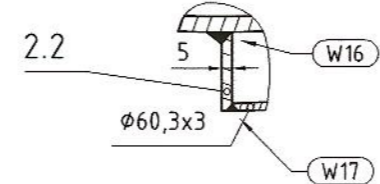
### Biegeschenkel M 1:2,5



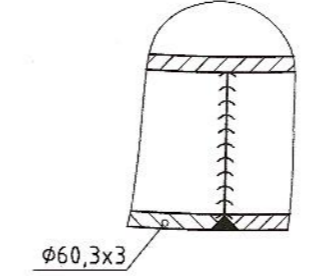
### Detail X M 2:1



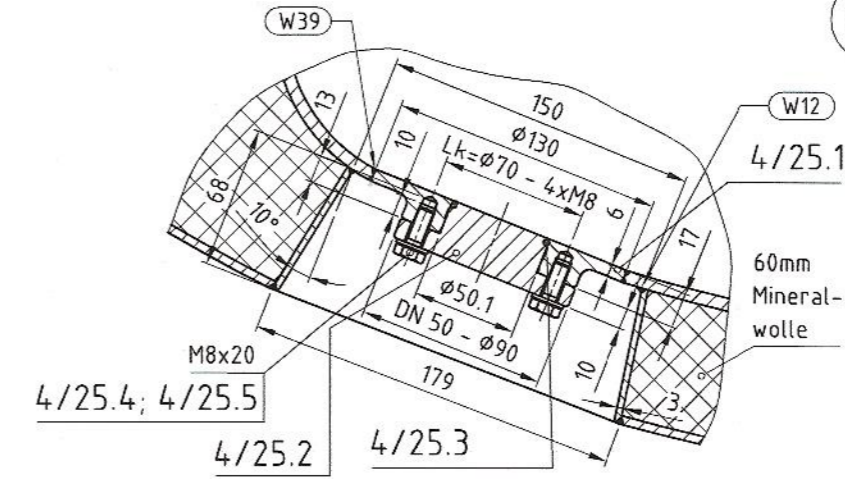
### Schweißende HRS M 1:2



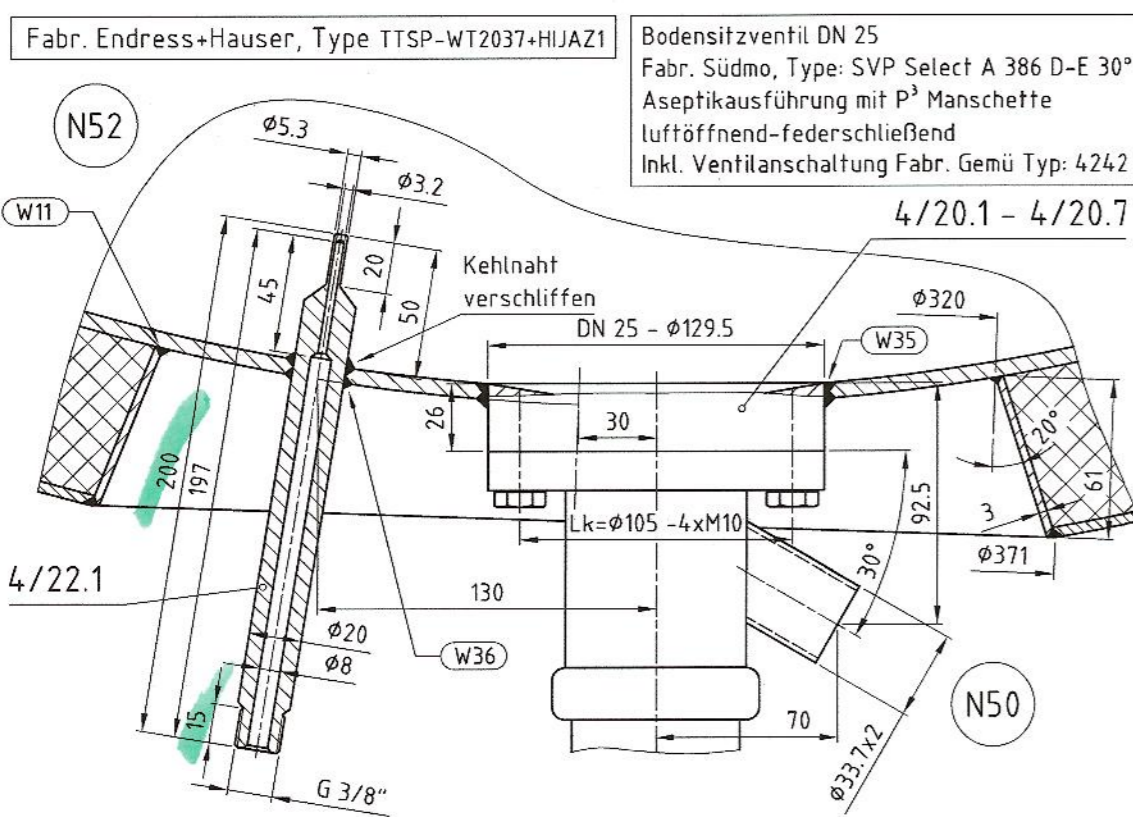
### Verbindung HRS M 1:1



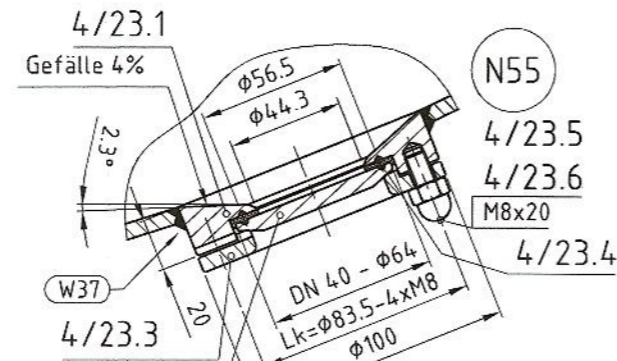
### Reserve (Leitfähigkeit) M 1:2,5



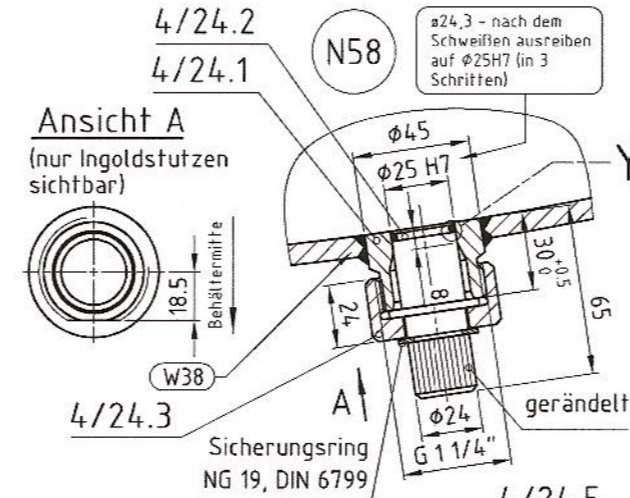
### Bodenauslauf, Temperaturmessung M 1:2



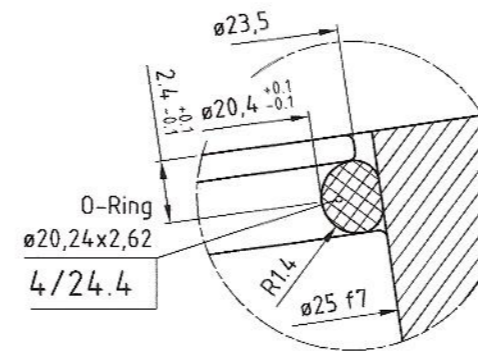
### Probenahme M 1:2



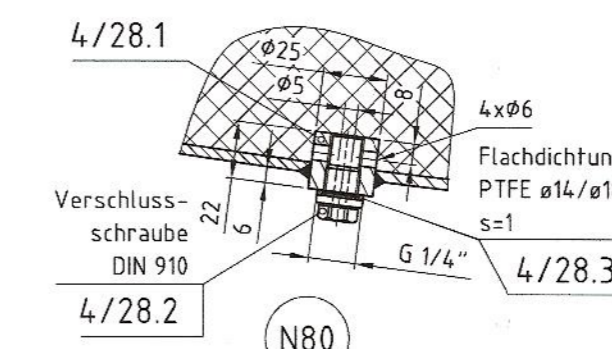
### Reserve (pH) M 1:2



### Detail Y M 5:1



### Prüfmuffe für Isolierung M 1:2



**WEISSFREIGABE**  
Überprüfung der Einarbeitung von Handeintragungen aus der  
AFC Freigebezeichnung vom 25.02.17, Revision 1.  
Alle Anpassungen wurden ordnungsgemäß übernommen.

Geprüft M+W: 07.09.17  
Genehmigt CSL: 11.02.17  
Genehmigt M+W: 05.05.17

Pos.	Stk.	Verwendung	DN	PN	Norm	Bezeichnung
N80	1	Prüfmuffe für Isolierung	50	10	EN 10222-2	V-Flansch mit Gegenflansch
N81	1	Duplikat Eintritt	20	40	EN 10222-2	V-Flansch mit Gegenflansch
N82	1	Duplikat Austritt	20	40	EN 10222-2	V-Flansch mit Gegenflansch
N83	1	Reserve (Leitfähigkeit)	50	10	EN 10222-2	V-Flansch mit Gegenflansch
N84	1	Reserve (Leitfähigkeit)	50	10	EN 10222-2	V-Flansch mit Gegenflansch
N85	1	Problemlöse	10	3	DIN 32676	Ø14,3
N86	1	Temperaturmessung	5	10	EN 10222-2	Ø14,3
N87	1	Problemlöse	10	3	DIN 32676	Ø14,3
N88	1	Einlaufrohr	5	10	EN 10222-2	Ø14,3
N89	1	Aufnahme Einlaufrohr	5	10	EN 10222-2	Ø14,3
N90	1	Aufnahme CIP 2	5	10	EN 10222-2	Ø14,3
N91	1	CIP 1	5	10	EN 10222-2	Ø14,3
N92	1	Reserve	5	10	EN 10222-2	Ø14,3
N93	1	Ein-/Entlüftung	5	10	EN 10222-2	Ø14,3
N94	1	Niveauschalter	5	10	EN 10222-2	Ø14,3
N95	1	Füllstand	5	10	EN 10222-2	Ø14,3
N96	1	Drucksensor	5	10	EN 10222-2	Ø14,3
N97	1	Druckanzeige	5	10	EN 10222-2	Ø14,3
N98	1	Berstscheibe	5	10	EN 10222-2	Ø14,3
N99	1	Schauglas	5	10	EN 10222-2	Ø14,3
N100	1	Schweißring	5	10	EN 10222-2	Ø14,3

CSL Behring  
1 Stk. WFIA Break Vessel - 500 Liter  
TAG Nr.: IB7200  
Stützdetalils

Z-Nr. 6722-07/002b  
Ersetzt durch: 6722-07/002a

**HINKE TANKBAU GMBH**  
Frankenburgerstraße 2  
A-4870 Vöcklabruck  
Tel. (0043) 07662/7860-0  
Fax. (0043) 07662/7860-60  
E-Mail: office@hinke.com