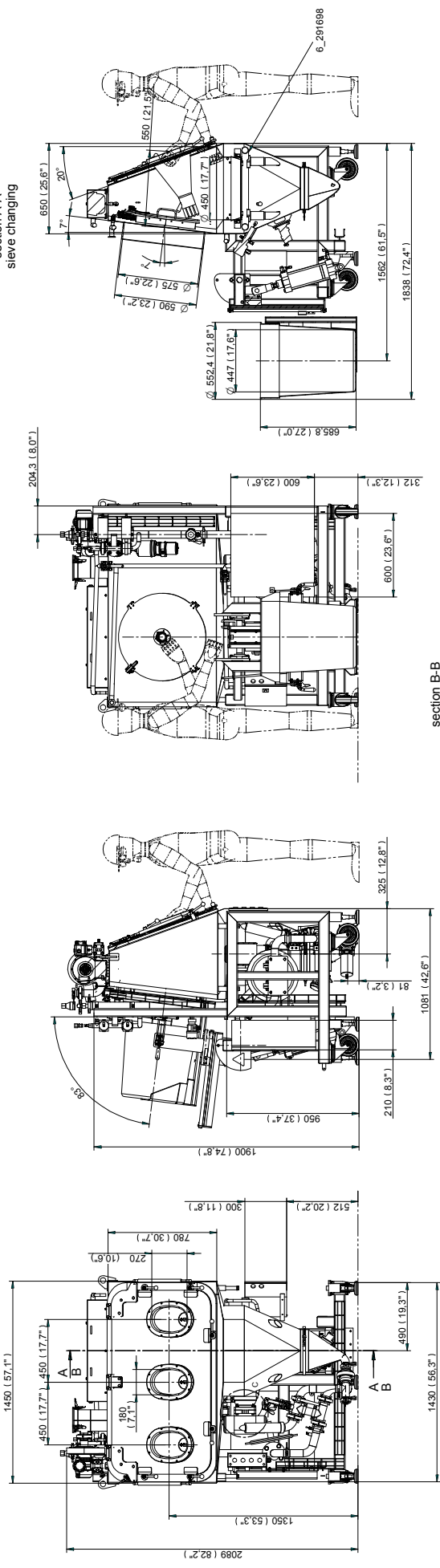
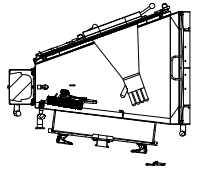


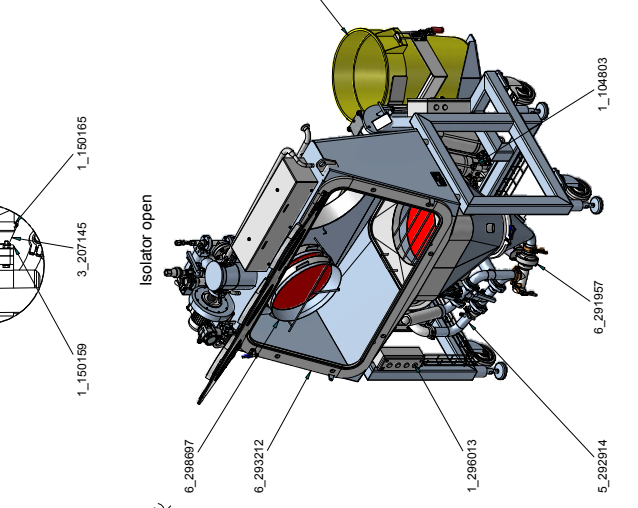
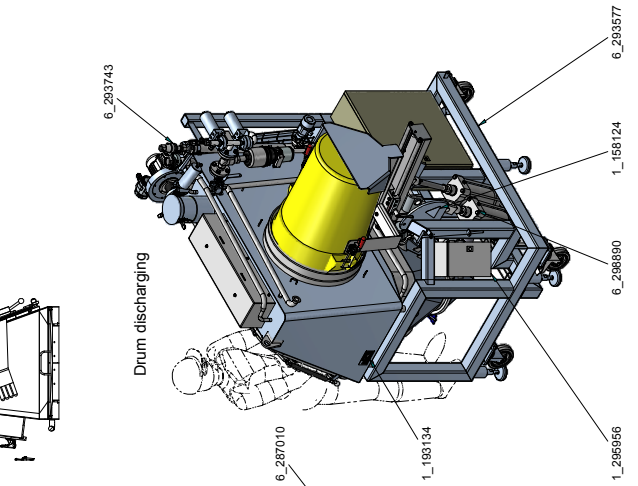
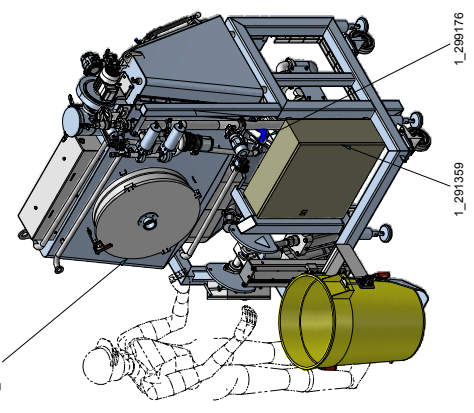
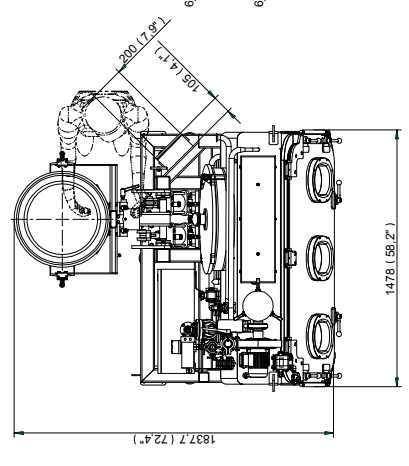
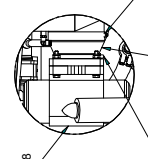
section A-A
sieve changing



section B-B
WIP cover



detail C
15



UNIVERSITÄT DUISBURG ESSEN | INSTITUT FÜR RECHT TECHNOLOGIE GEMÄSS
 HECHT-VERFAHREN
 208 325 | 130115 |
 Sander USA
 CHE-K Containment drum
 discharge
 7_293211