

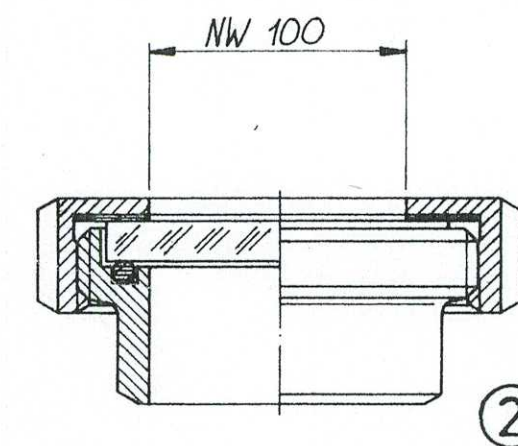
ALLE ROT GEKRENNZEICHNETEN MASSE ERGÄNZT 09.10.02

As built

Nur von außen zugängliche Maße kontrolliert. Kessel nicht geöffnet

05.04.00 JAV

- ① Flansch $\phi 500$ mit Blinddeckel
- ② Schauglas NW 100
- ③ Einlaufstutzen NW 150 mit Blinddeckel
- ④ Produkteintlauf NW 25
- ⑤ Stutzen NW 25 mit Flansch für Berstscheibe TC $\phi 64$ mm / STUTZEN DH 50 150
- ⑥ Reserve-Stutzen NW 25 mit Triclamp TC $\phi 50$ mm / STUTZEN DH 25 110
- ⑦ Stutzen NW 25 mit Triclamp für Sterilfilter TC $\phi 50$ mm / STUTZEN DH 25 150
- ⑧ Stutzen NW 25 mit Triclamp für Manometer TC $\phi 50$ mm / STUTZEN DH 40 150
- ⑨ Loch für Rührwerk
- ⑩ Flansch für Aseptikventil NW 50
- ⑪ Stutzen für PT 100
- ⑫ Kühlwassereintritt NW 25
- ⑬ Kühlwasseraustritt NW 25



ZLB Zentrallaboratorium
Engineering & Systeme
Wankdorfstrasse 10
3000 Bern 22
Tel. +41 31 330 02 22

Zeich. Nr. 62355A entspricht Tank B3
Tank Nr. B3, Inv. Nr. 22944
12.4.00 IMef
Tank B3
Inv. nr. 22944

Ablage:
Betriebsanleit. SAG
Band 2 / 16

Änderung:	Stückliste Nr.
Änderung:	Com. Nr.
ANLAGE: SRK Bern	
Lagertank steriler Bulk 900L	Maßstab: 1:5 Größenbest. 21 B 86 / 1/1 Original Nr.
APV	APV OTT AG WORB/BE A1-62355A