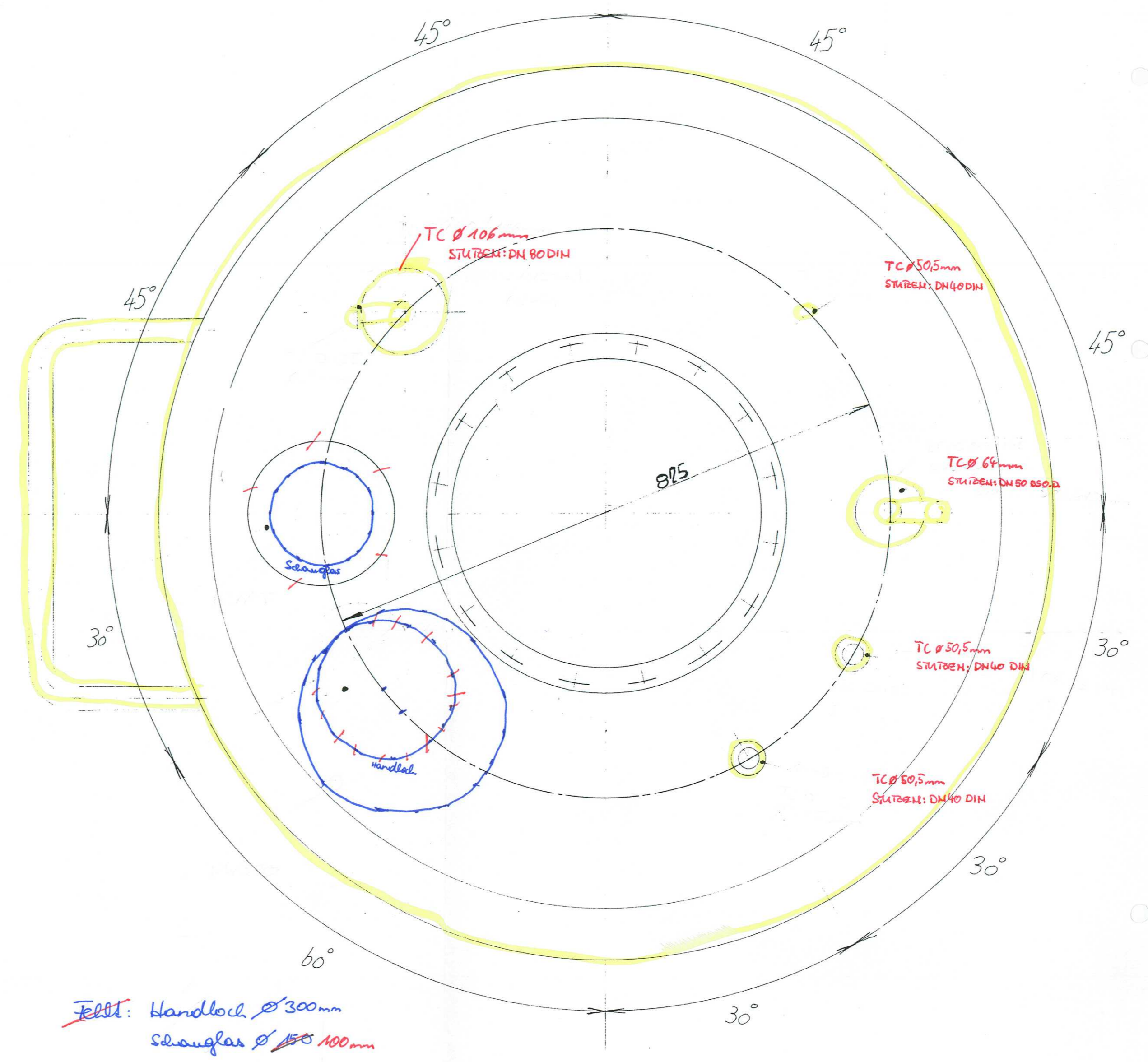
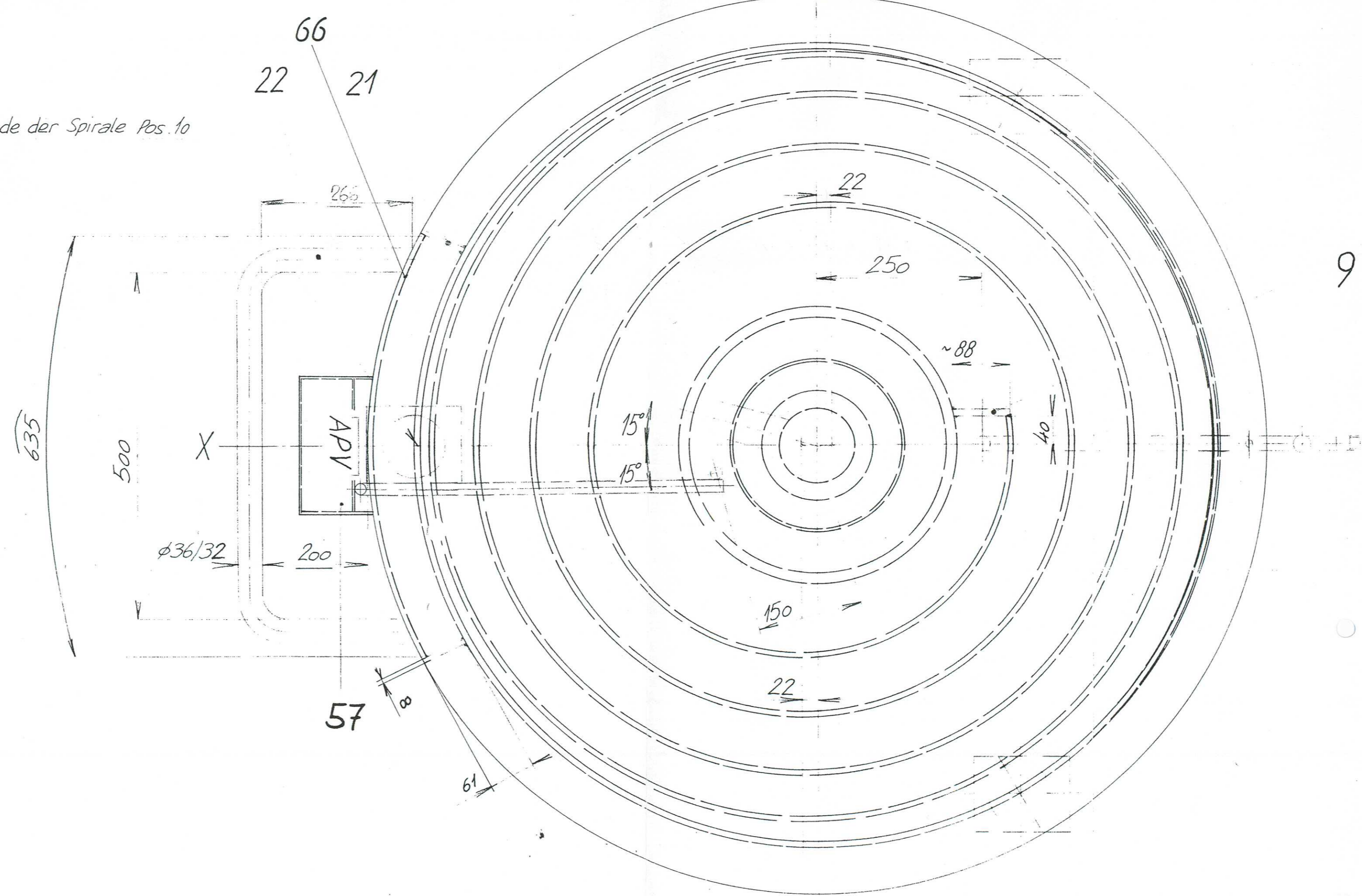


28-35



Feld: Handloch ϕ 300mm
Saugglas ϕ 100 100mm

Ende der Spirale Pos. 10



36

38-41

35,37

35,37

Zugehörige Zeichnungen:
Details : A0-76786
Armaturenblech : A1-33461

ALLE ROT GEZEICHNETEN MASSE BEHALTEN
01.02.82

As built

Nur von außen zugängliche
Menge kontrollieren. Lokal nicht
prüfen.
05.04.00 Hftr

Aufführung: Innen: Oberfläche geschliffen Korn 320 und
elektropoliert
Aussen: Kaltgewalzte Bleche mit Vinyl abgedeckt,
Schwammliste sauber gebürstet.

56 Isolation: Mineralwolle
Max. Beh.-Temperatur: 130°C
Festigkeit: Betriebsdruck Probedruck
Innenbehälter 1,8 bar / 100% Vakuum 2,4 bar
Kühlsystem 2 bar 2,6 bar

Pos. 6: möglichst kleines Spiel zur Spirale Pos.10
Lage (inkl. Vermessung) der Spirale Pos.10
im Aufriss, siehe Achse X-X im Grund-
riss

ZLB Zentrallaboratorium
Engineering & Systems
Wanddorfstrasse 10
3000 Bern 22
Tel. +41 31 330 02 22
Zeichnung 76783 entspricht
Baukonv. BS, Nr. Nr 23897
12.11.00/1021

Zentrallaboratorium
Blutspendedienst SRK
Techn. Dienst
Wanddorfstrasse 10
3000 Bern 22
gezeichnet!
28.1.91 / f. h. w.

Änderung II:		Stückliste Nr.	
Änderung I:		Objekt Nr.	15577.01.01.0
ANLAGE:		Zeichnungs- Datei	16.877.136
Prozessstank 860 L (Viel 1025 L)		Mehrteil Zahl	1:5
APV		Skala	1:2
APV OTT AG WORL/BE		Blatt Nr.	A0-76783

Stützenstellungen gem Grundriss