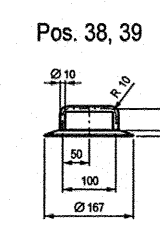
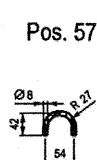
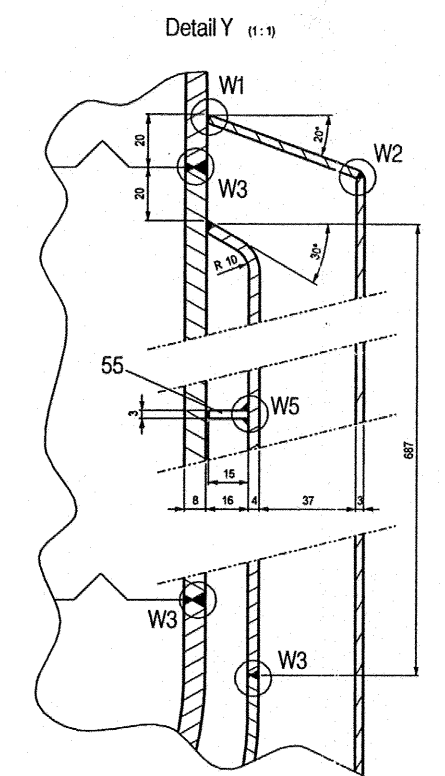
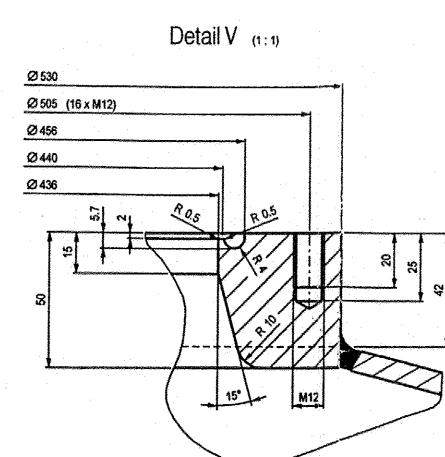
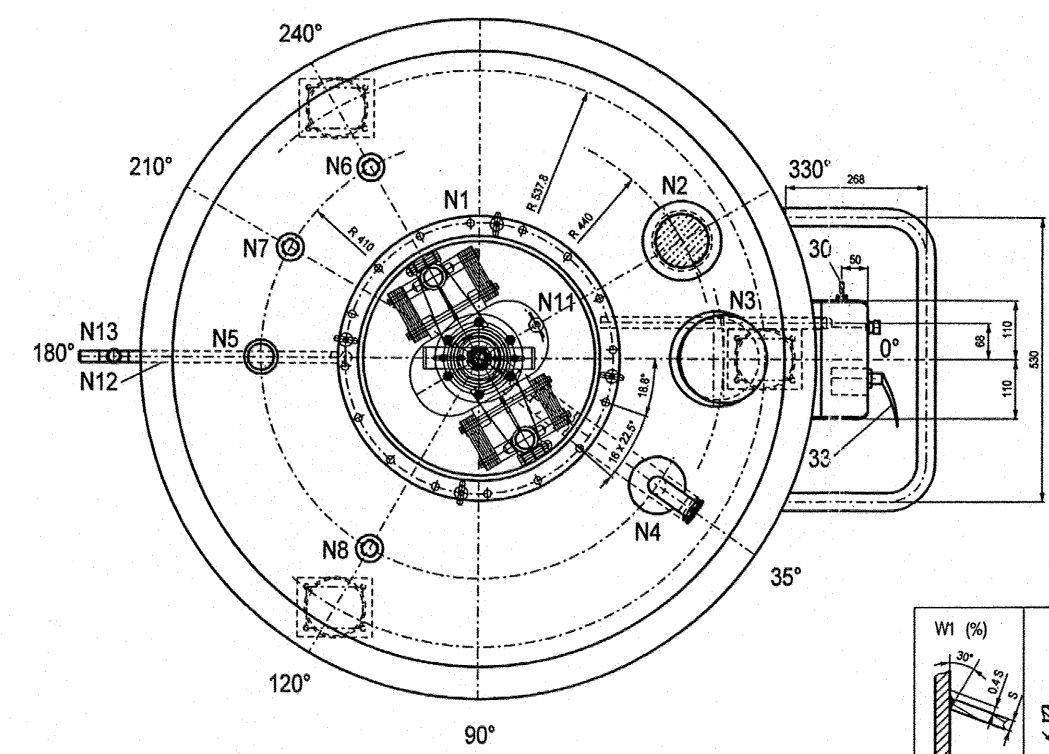
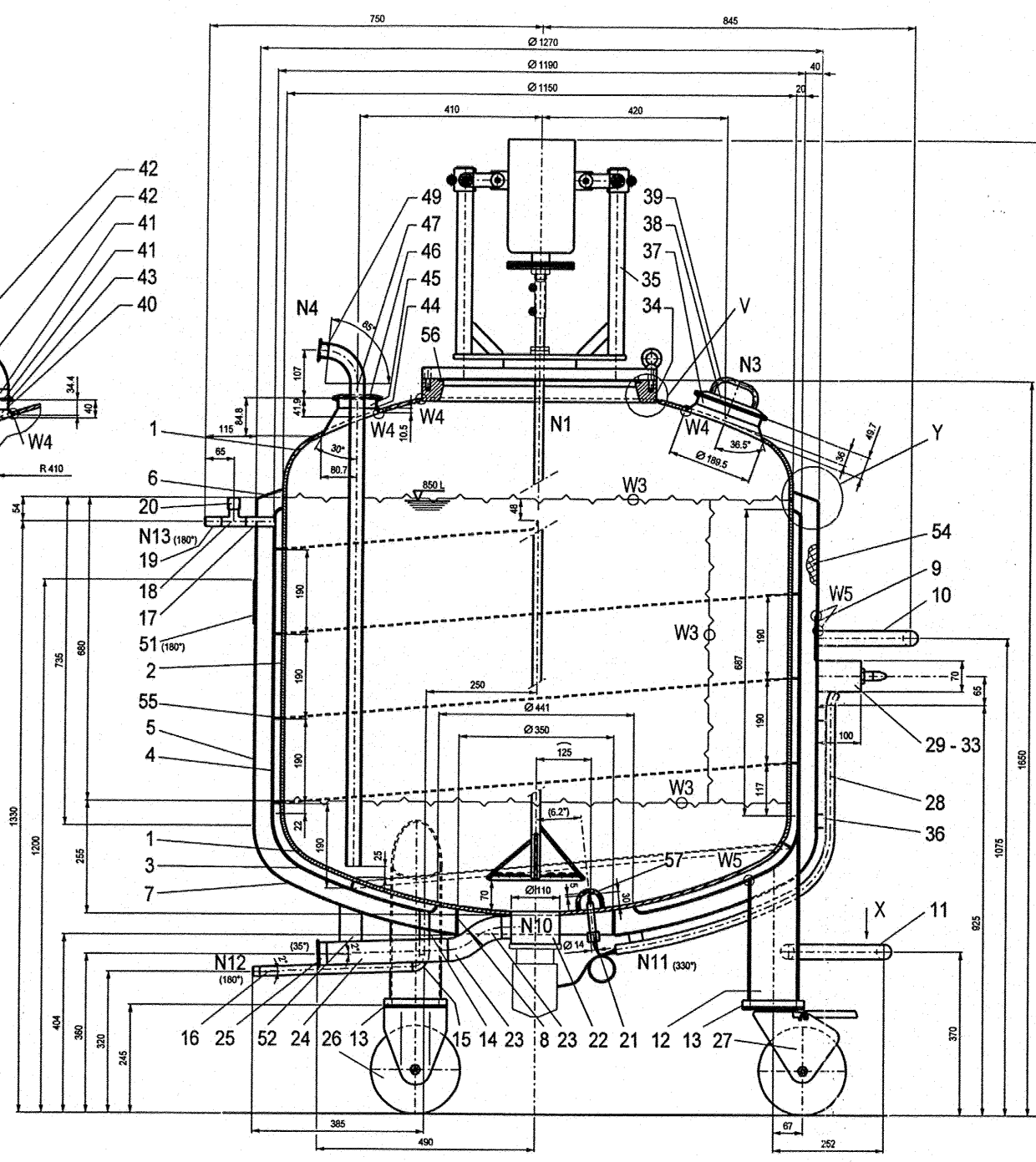
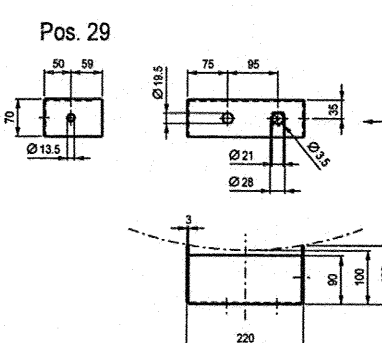
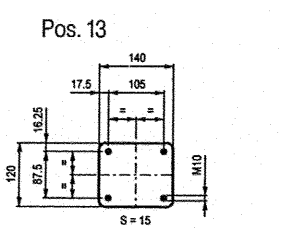
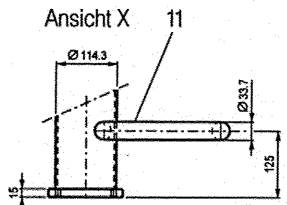
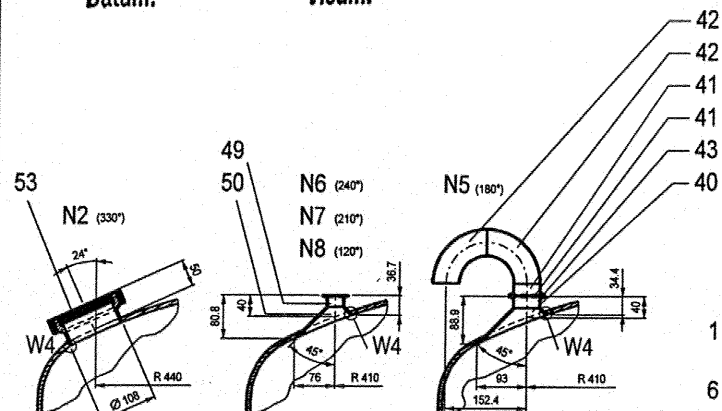


Kopie entspricht Original

Datum: Visum:



AS BUILD

Pos. 51 (1:1)

201.06.002-01 B8
201.06.002-02 B9

130

EDELSTAHL MAURER AG
CH - 4147 Aesch BL / Schweiz

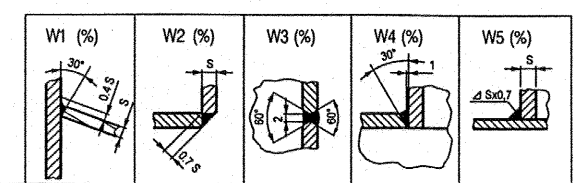
Fabriknummer: Baugruppe: 2001

Zul. Betriebsüberdruck: bar -1/2 Behälter / 0/2,5 Doppelmantel
Zul. Betriebstemperatur: °C 2/130 2/130
Gesamtinhalt: i 1025 41

Werkstoff: 1.4435 BN2 1.4301

Objekt Nr.: **

Leergewicht: kg 748



PRÜFUNGEN						
(für alle Prüfungen Praktische mit Bewertung ausfüllen)						
Benennung	Durchführung	Ursache	Mängelgröße	Fachbeurteilung	Abnahme	Sonstige
Stoßstellen						
100						
BETRIEBSBEDINGUNGEN						
Zulässiger Betriebsüberdruck	bar	-1/2		Behälter	0/2,5	Doppelmantel
Berechnungsüberdruck	bar	-1/2			0/2,5	
Prüfüberdruck	bar	3			5,2	
Zulässige Betriebstemperatur	°C	2/130			2/130	
Inhalt	i	1025			41	
Gewicht	kg	748				
Toleranz		DIN 28005 Teil 1				
Schweißfaktor		z = 0,85				
Abnutzungszuschlag	C	0				
Prüfgrundlage		SVT1-Regelwerk Band 1, Rev. 6.99				
Fertigehalt		≤0,5%				
STUTZENTABELLE						
Pos.	Stück	Dimension	Beschreibung	Typ	Bemerkung	
N1	1	Ø530	Vibrationscher	spezial		
N2	1	DN100	SG	Verschraubung		
N3	1	NW6	Handloch	TC	Connectors	
N4	1	DN80/25	Tauchrohr	TC	Connectors	
N5	1	NW50	Berstscheibe	TC	Connectors	
N6	1	DN25	Reserve	TC	Connectors	
N7	1	DN25	Startfilter	TC	Connectors	
N8	1	DN25	Manometer	TC	Connectors	
N10	1	Ø110/48,5	Aseptikventil	NA 51	NovAseptic	
N11	1	Ø14	PT 100	Verschraubung		
N12	1	R1/2"	Kühlmittel ein	Aussengewinde		
N13	1	R1/2"	Kühlmittel aus	Aussengewinde		
-						
OBERFLÄCHEN						
Innen: geschliffen auf Ra-Wert ≤0,5µm und anschließend elektropoliert.						
Aussen: Schweißnähte gebürstet und gebeizt. Blech mit Schutzfolie abgedeckt.						
SCHWEISS-ZUSATZWERKSTOFFE						
WVG: Böhrer, ASN 5-IG						
E: Smitweld, Arosta 4439 / 316 L						
WERKSTOFFE						
Produktberührl. Teile: 1.4435 BN2						
Restliche Teile: 1.4301						
-	1	Rund	Ø 8 x 105	57	1.4435	3.1B
-	1	O-Ring	Ø 7 / DI 441	56	FEP	
-	1	Blech	3 x 15 (anpassen)	55	1.4301	3.1B Leitblech
-	1	Isolation	-	54	Mineralfüll	chloridfrei
-	1	SG komplett	DN100	53	1.4435	1.1B basierend
-	1	Blech	3 x 30 x 82	52	1.4301	Max Müller AG
-	1	Fimmerschild	130 x 100 x 3	51	1.4301	-
-	3	Blech	3 (anpassen)	50	1.4435 BN2	3.1B-AD W2
-	4	TC-Stutzen	DN25	49	1.4435 BN2	3.1B-AD W2
-	-	-	-	48	-	-
-	1	Rohr	Ø 33,7 x 2 x 1200	47	1.4435	3.1B
-	1	TC-Blinddeckel	DN80	46	1.4435 BN2	3.1B-AD W2 Connectors
-	1	TC-Stutzen	DN80	45	1.4435 BN2	3.1B-AD W2 Connectors
-	1	Blech	3	44	1.4435 BN2	3.1B-AD W2
-	1	Berstscheibe	NW50	43	1.4435	-
-	2	Rohrbogen 80°	NW50 Ø 50,8	42	1.4435	3.1B-AD W2
-	2	TC-Stutzen	NW50 Ø 51,5	41	1.4435 BN2	3.1B-AD W2 Connectors
-	1	Blech	3 (anpassen)	40	1.4435 BN2	3.1B-AD W2
-	1	Rund	Ø 10 x 154	39	1.4301	3.1B
-	1	TC-Blinddeckel	NW 6"	38	1.4435 BN2	3.1B-AD W2 Connectors
-	1	TC-Stutzen	NW 6"	37	1.4435 BN2	3.1B-AD W2 Connectors
-	3	Blech	3 x 20 x 30	36	1.4301	-
-	1	Vibrationscher	Gr. 3	35	1.4435	-
-	1	Flansch	Ø 530 / 436 x 50	34	1.4435 BN2	3.1B-AD W2 geschmiedet
-	1	Steuerschieber	Typ 8987	33	GD-AL	Festo
-	1	Schalldämpfer	-	32	Silwobron / Cu	Festo
-	1	Steckersockel	PT 100	31	-	Jaeger
-	1	Kupplungsstecker	G1/2"	30	Rostfrei	Festo
-	1	Blech	3	29	1.4301	-
-	1	Rohr	Ø 21 x 1,5 x 820	28	1.4301	-
-	1	Leitrolle	LUX SFO 2000K/ST	27	1.4301	Blicke
-	2	Bockrolle	BNV-SFO 2000K	26	1.4301	Blicke
-	1	TC-Stutzen	NW 2"	25	1.4435	3.1B-AD W2 Connectors
-	1	Rohr	Ø 50,8 x 1,65 x 2711	24	1.4435	3.1B
-	2	Rohrbogen 45°	Ø 50,8 x 1,65	23	1.4435	3.1B
-	1	Ventil pneum. Antrieb	NA 51	22	1.4435 BN2	3.1B-AD W2 basierend
-	1	PT 100 komplett	Ø 13,5 x 100	21	1.4435 BN2	3.1B-AD W2
-	1	Muffe G1/2"	Ø 26,5 x 26	20	1.4301	3.1B
-	1	Nippel G1/2"	Ø 21,3 x 2,6 x 37	19	1.4301	3.1B
-	1	T-Stück egal	Ø 21,3 x 2,6	18	1.4301	3.1B
-	1	Rohr	Ø 21,3 x 2,6 x 66	17	1.4301	3.1B
-	1	Nippel G1/2"	Ø 21,3 x 2,6 x 357	16	1.4301	3.1B
-	1	Rohrbogen	Ø 21,3 x 2,6	15	1.4301	3.1B
-	1	Rohr	Ø 21,3 x 2,6 x 114	14	1.4301	3.1B
-	3	Platte	12 x 140 x 110	13	1.4301	-
-	3	Rohr	Ø 114,3 x 4 x 404	12	1.4301	3.1B
-	1	Rohr	Ø 33,7 x 745	11	1.4301	-
-	1	Rohr	Ø 33,7 x 1000	10	1.4301	-
-	2	Blech	Ø 100 x 4	9	1.4301	3.1B
-	1	Blech	3 x 55 x 1109	8	1.4301	3.1B
-	1	Klöpperboden	Ø 1270 x 3	7	1.4301	-
-	1	Blech	3 (anpassen)	6	1.4301	3.1B
-	1	Blech	3 x 735 x 3990	5	1.4301	-
-	1	Blech	4 x 694 x 3728	4	1.4301	3.1B-AD W2
-	1	Klöpperboden	Ø 1190 x 4,5 mm(3,0)	3	1.4301	3.1B-AD W2 DIN 28011
-	1	Blech	8 x 680 x 3587	2	1.4435 BN2	3.1B-AD W2
-	2	Klöpperboden	Ø 1150 x 6,5 mm(7,2)	1	1.4435 BN2	3.1B-AD W2 DIN28011

Kopie entspricht Original
Datum: 19.11.01 Visum: M
S. 1/1 fm 19. Nov. 2001