

ムーベックスポンプ納入仕様書

ピー・アンド・ジー株式会社 高崎工場殿

作成年月日：2014年9月27日

仕様書番号：

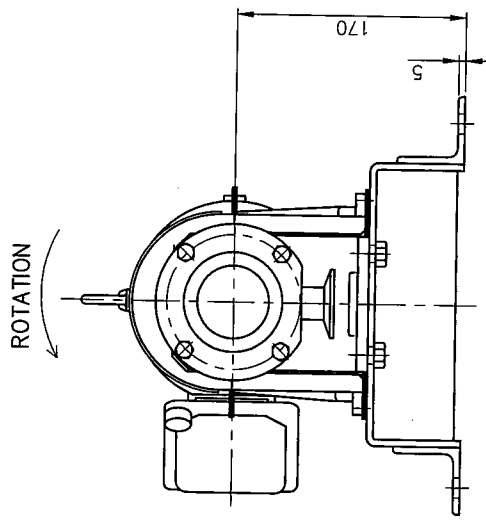
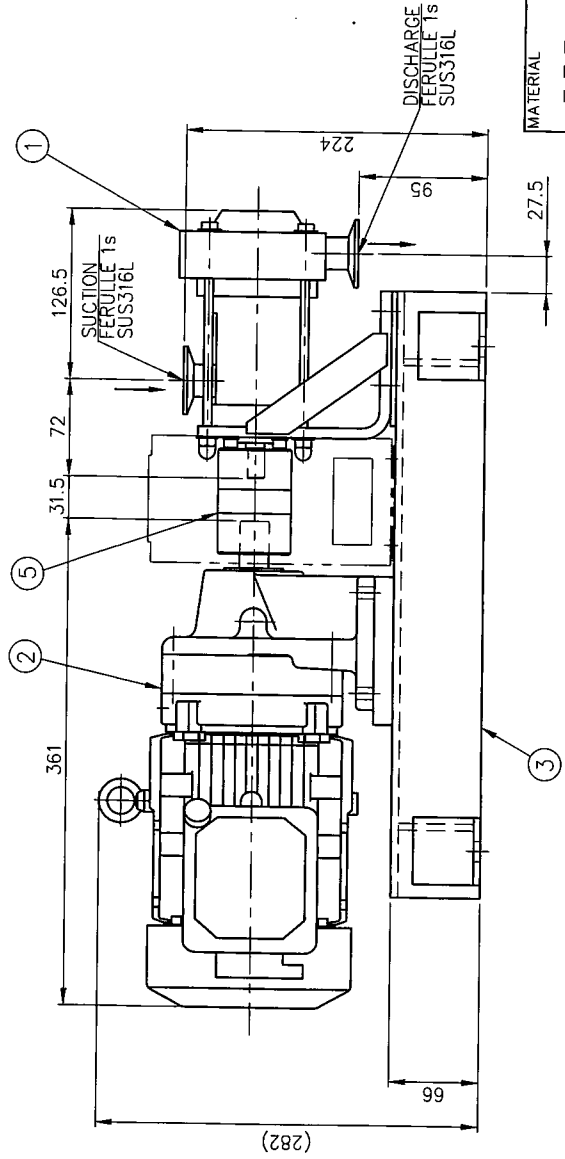
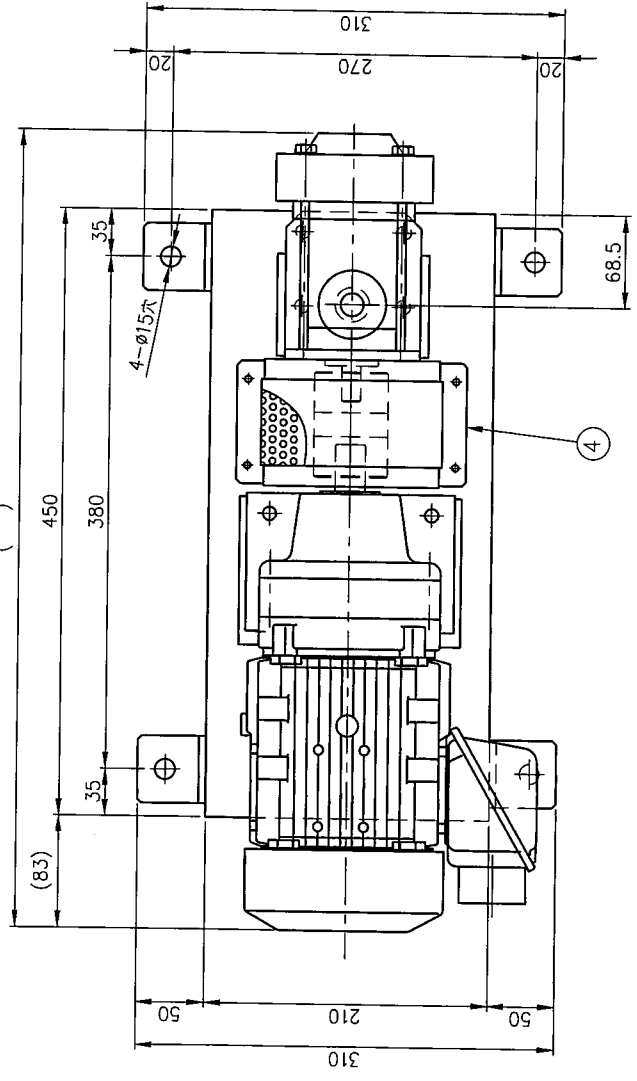
見積書番号：K-14-089 & 096

TAG NO.		
PROJECT		
台数		4
型式	MC125I-ST-CVT-CLISO25-I/1P-S/D-PAT	
処理液		Silicon
温度	°C	常温
仕様粘度	cp	2,000
選定粘度	cp	2,000
比重		1.03
要求吐出量	Kg/hr	1~7
選定吐出量	L/hr	1~7.79
吐出圧力	MPa	0.50
ポンプ回転数	RPM	13~83
軸動力	kW	0.02~0.019
軸トルク	N・m	14.7~2.2
ポンプ接液部材質		
ハウジング		SUS316L
ディスク		ACTEON (ノンローリング ニッケル合金)
シリンダー		SUS316L
ベローズアセンブリー		SUS316Ti
ガスケット		Oリング (PTFE)
口径		1Sフェルール(ISO2852)
選定モーター仕様		住友サイクロキートモーター
型式		CNHM05-6080-AV-21
モーター容量	kW	0.4
極数 / 電圧	P/V	4 / 400
周波数	Hz	60
減速比		1 / 21
出力回転数	RPM	8.33~83.3 (6~60Hz)
出力トルク	N・m	10.4
保護方式		IP55 全閉外扇 定トルク
防爆		非防爆仕様
その他		屋内
駆動方式		モーター直結
付属品		
リリーフ弁		なし
本体ジャケット		なし
共通ベース(SUS304)		○
カップリング		○
カップリングカバー(SUS304)		○
アンカーボルト(SUS304)		○
備考		



ジャパンマシナリー株式会社
JAPAN MACHINERY COMPANY

品名	数量	メーカー	材質	備考
1 ポンプ	1	MOUVEX		MC125-ST-CVT-CJIS025-1/IP-S/D-PAT
2 インバーター駆動用ギヤードモーター	1	住友重機株		CNHM05-6080-AV-21 400V 3φ 4P 0.4kW 60Hz 全閉外扇外形 IP55
3 ポンプベース	1		SUS304	上左右分割式
4 カップリングカバー	1		SUS304	
5 カップリング	1	NBK		MJC-55C-RD



MATERIAL	TITLE	
---	DES. BY	MOUVEX PUMP
SCALE	DWG. BY	MC125+仕込0.4kW 1/21 全閉外扇形
(A3) 1 : 4	M. Kaneko	組立図
UNITS	APP. BY	
	14/08/21	
	DRAWING NO. C1340033-A1	
	REV. MARK 0	



JAPAN MACHINERY COMPANY