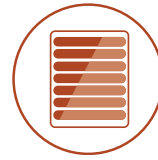


MK 30 E MK 40



ATENDE
NR12



INFORMAÇÃO TÉCNICA BÁSICA

- Equipamento robusto com estrutura de aço SAE 1020 e AISI 304
- IHM "touch screen"
- Quadro de solda horizontal pneumático
- Tracionamento do filme através de correia
- Bloqueador / posicionador pneumático
- Dispositivo fim de bobina
- Alinhador de bobina com acionamento manual

STANDARD TECHNICAL INFORMATION

- Robust equipment with structure in SAE 1020 and AISI 304 Steel
- HMI "touch screen"
- Pneumatic horizontal seal frame
- Film traction by draw down belt
- Blocker / automatic positioner
- End of plastic reel device
- Aligner with manual set up

INFORMACIÓN TÉCNICA BÁSICA

- Equipo robusto con estructura en acero SAE 1020 y AISI 304
- IHM "touch screen"
- Cuadro de sellado horizontal neumático
- Tracción de la película a través de correa
- Bloqueador / posicionador automático
- Dispositivo fin de bobina
- Alineador de bobina con accionamiento manual

OPCIONAIS

- Monitoramento de pressão e balanceamento de fases
- Monitoramento de ruptura de solda
- Possibilidade de trabalho em rede
- Eixo com troca rápida de bobina
- Guarda corpo adequado a NR12
- Furador de fardo pneumático
- Fardos com alça (sujeitos a limitação de peso)

OPTIONAL

- Pressure monitoring and phase balancing
- Monitoring for seal ruptures
- Optional networking
- Quick change reel shaft
- Safe Guards compliant with NR12
- Pneumatic load perforator
- Bales with handles (liable to weight limitation)
- Hot stamping or thermal transfer printer
- Reel protection
- Rotating system
- Bundle support
- Motorized unroll spool
- Fast conveyor
- Synchronization conveyors
- Transportation conveyor
- Outfeed conveyor

- Datadores Hot Stamping ou termotransferência
- Proteção de bobina
- Sistema de giro
- Acomodador de fardo
- Desbobinador motorizado
- Esteira rápida
- Esteira de interligação
- Esteira alimentadora
- Esteira saída de fardo

OPCIONALES

- Monitoreo de presión y balanceo de fases
- Monitoreo de ruptura de soldadura
- Posibilidad de trabajo en red
- Eje con cambio rápido de bobina
- Guarda cuerpo adecuado a NR12
- Perforador de fardo neumático
- Fardos con agarradera (condicionado a la limitación de peso)
- Fechadores Hot Stamping o termotransferencia
- Protección de bobina
- Sistema de giro
- Acomodador de fardo
- Desbobinador motorizado
- Transportadora rápida
- Transportadora de interconexión
- Transportadora alimentadora
- Transportadora de salida de fardo

CARACTERÍSTICAS TÉCNICAS

TECHNICAL FEATURES / CARACTERÍSTICAS TÉCNICAS

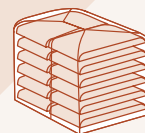
	MK 30	MK 40
Comprimento do fardo (mm) <i>Bag length Largo del embalaje</i>	400 a 750	400 a 750
Largura máxima do filme (mm) <i>Maximum plastic rell film Ancho máximo de la bobina</i>	1200	1400
Largura mínima do filme (mm) <i>Minimum plastic reel width Ancho mínimo de la bobina</i>	600	600
Velocidade mecânica (ciclos/min) <i>Mechanical speed (cyclos/min) Velocidad mecánica (ciclos/min)</i>	15	12
Diâmetro externo da bobina (mm) <i>External reel diameter Diámetro externo de la bobina</i>	500	500
Diâmetro interno da bobina (mm) <i>Internal reel diameter Diámetro interno de la bobina</i>	70 a 90	70 a 90
Tensão de trabalho (Volt) <i>Voltage Tensión de trabajo</i>	220 a 440	220 a 440
Pressão de trabalho (bar) <i>Operating pressure Presión de trabajo</i>	7	7
Peso do equipamento (kg) <i>Weight of equipment Peso del equipo</i>	1100	1200

APLICAÇÃO

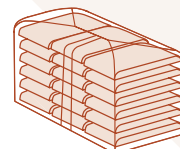
APPLICATION / APLICACIÓN



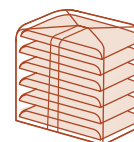
UMA COLUNA ENTRADA TRASEIRA
ONE COLUMN BACK ENTRANCE
UNA COLUMNA ENTRADA TRASERA



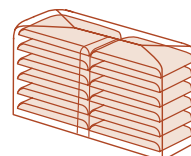
DUAS COLUNAS ENTRADA TRASEIRA
TWO COLUMNS (SIDE BY SIDE) BACK ENTRANCE
DOS COLUMNAS ENTRADA TRASERA



TRÊS COLUNAS ENTRADA TRASEIRA
THREE COLUMNS BACK ENTRANCE
TRES COLUMNAS ENTRADA TRASERA



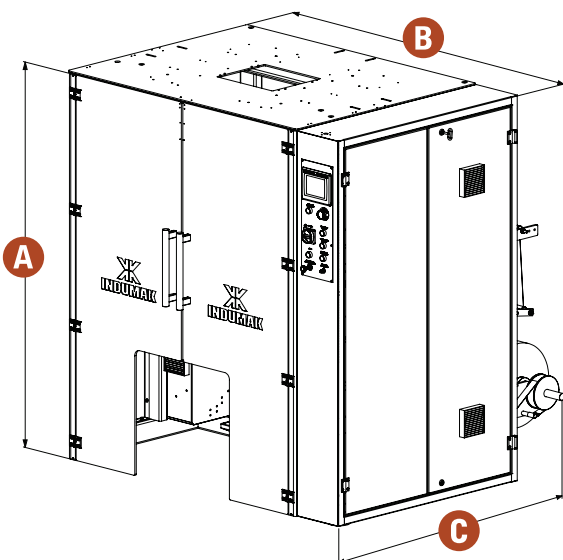
UMA COLUNA ENTRADA LATERAL
ONE COLUMN LATERAL ENTRANCE
UNA COLUMNA ENTRADA LATERAL



DUAS COLUNAS ENTRADA LATERAL
TWO COLUMNS (TOP TO TOP) LATERAL ENTRANCE
DOS COLUMNAS ENTRADA LATERAL

DESENHO DIMENSIONAL

DIMENSIONAL DESIGN / DIBUJO DIMENSIONAL



Altura total A
Total height | Altura total

Largura total B
Total width | Anchura total

Profundidade total C
Total depth | Profundidad total

	MK 30	MK 40
Altura total <i>Total height Altura total</i>	1950 mm	1950 mm
Largura total <i>Total width Anchura total</i>	1740 mm	1995 mm
Profundidade total <i>Total depth Profundidad total</i>	1560 mm	1942 mm

Medidas em milímetros / Measures in millimeters / Medidas en milímetros

