

Original-Betriebsanleitung

Sekundärkreisanlage

TR400K-Ex / LSI 51762 / HKS13040



Vor Beginn aller Arbeiten Anleitung lesen!

LAUDA DR. R. WOBSEr GmbH & Co. KG
Pfarrstraße 41/43
D-97922 Lauda-Königshofen

Telefon: +49 (0) 9343 / 503-0
Telefax: +49 (0) 9343 / 503-222
E-Mail: info@lauda.de
Internet: www.lauda.de

Laud-11268-DE
Ausgabe vom : 27.01.2014

© 2014 LAUDA DR. R. WOBSEr GmbH & Co. KG

Inhaltsverzeichnis

1	Allgemeines	6
1.1	Informationen zu dieser Anleitung	6
1.2	Symbolerklärung	6
1.3	Haftungsbeschränkung	8
1.4	Urheberschutz	9
1.5	Konformitätserklärung	9
1.6	Gewährleistungsbestimmungen	9
1.7	Service	9
2	Sicherheit	10
2.1	Bestimmungsgemäße Verwendung	10
2.2	Verantwortung des Betreibers	11
2.3	Personalanforderungen	12
2.3.1	Qualifikationen	12
2.3.2	Unbefugte	14
2.3.3	Unterweisung	14
2.4	Persönliche Schutzausrüstung	15
2.5	Grundsätzliche Gefahren	16
2.5.1	Allgemeine Gefahren am Arbeitsplatz	16
2.5.2	Gefahren durch Mechanik	16
2.5.3	Gefahren durch elektrische Energien	17
2.5.4	Gefahren durch chemische Stoffe	17
2.5.5	Gefahren durch hydraulische Energien	18
2.5.6	Gefahren durch Gase unter Druck	18
2.5.7	Gefahren durch hohe oder tiefe Temperaturen	19
2.5.8	Gefahren durch Brand	20
2.6	Verhalten bei Feuerausbruch und bei Unfällen	20
2.7	Sicherheitseinrichtungen	21
2.7.1	Lage der Sicherheitseinrichtungen	22
2.7.2	Beschreibung der Sicherheitseinrichtungen	22
2.8	Sicherheitsbauteile	24
2.9	Sichern gegen Wiedereinschalten	24
2.10	Umweltschutz	25
2.11	Beschilderung	26
2.11.1	Gebotszeichen	26
2.11.2	Warnzeichen	26
3	Technische Daten	27
3.1	Massblatt	27

3.2	Allgemeine Angaben	27
3.3	Anschlusswerte	27
3.4	Leistungswerte	27
3.5	Betriebsbedingungen	28
3.6	Wärmeträger	28
3.7	Emissionen.....	31
3.8	Typenschild	31
4	Aufbau und Funktion	32
4.1	Übersicht	32
4.2	Kurzbeschreibung	32
4.3	Beschreibung der verwendeten Module	33
4.4	Anzeigen und Bedienelemente	34
4.5	Anschlüsse.....	35
4.6	Betriebsarten.....	35
5	Transport, Verpackung und Lagerung	36
5.1	Sicherheitshinweise für den Transport.....	36
5.2	Transportinspektion.....	36
5.3	Verpackung	37
5.4	Transport.....	37
5.5	Lagerung	39
6	Vorbereitung	40
6.1	Voraussetzung an den Aufstellort	40
6.2	Hinweise zur Installation	40
7	Installation und Erstinbetriebnahme	45
7.1	Stillsetzen im Notfall.....	45
7.2	Einschalten.....	46
7.3	Ausschalten.....	46
7.4	Befüllen und Entlüften	47
7.5	Inbetriebnahme der Betriebsmittelsysteme	51
8	Bedienung und Sollwerteinstellung	53
8.1	Sicherheit	53
8.2	Einschalten.....	54
8.3	Ausschalten.....	54
8.4	Sollwert einstellen	54
8.5	Temperiersystem starten und betreiben	55
9	Wartung.....	57
9.1	Sicherheit	57
9.2	Wartungsplan	61

9.3	Maßnahmen nach erfolgter Wartung	61
9.4	Störungen	62
9.5	Störungsanzeige	63
9.6	Störungstabelle	63
9.7	Inbetriebnahme nach behobener Störung	63
10	Demontage und Entsorgung.....	64
10.1	Sicherheit	64
10.2	Demontage	65
10.3	Entsorgung.....	67
11	Index.....	68

1 Allgemeines

1.1 Informationen zu dieser Anleitung

Diese Anleitung ermöglicht den sicheren und effizienten Umgang mit der Anlage. Die Anleitung ist Bestandteil der Anlage und muss in unmittelbarer Nähe der Anlage für das Personal jederzeit zugänglich aufbewahrt werden.

Das Personal muss diese Anleitung vor Beginn aller Arbeiten sorgfältig durchgelesen und verstanden haben. Grundvoraussetzung für sicheres Arbeiten ist die Einhaltung aller angegebenen Sicherheitshinweise und Handlungsanweisungen in dieser Anleitung.

Darüber hinaus gelten die örtlichen Unfallverhütungsvorschriften und allgemeinen Sicherheitsbestimmungen für den Einsatzbereich der Anlage.

Abbildungen in dieser Anleitung dienen dem grundsätzlichen Verständnis und können von der tatsächlichen Ausführung abweichen.

Manche Hinweise sind allgemein gehalten und können einfach auf die jeweilige Anwendung abgestimmt werden.



Zusätzlicher Hinweis:

In dieser Betriebsanleitung wird einheitlich der Begriff „Temperiersystem“ bzw. „Anlage“ verwendet.

Neben dieser Anleitung gelten die im Anhang befindlichen Anleitungen der verbauten Komponenten.

1.2 Symbolerklärung

Sicherheitshinweise

Sicherheitshinweise sind in dieser Anleitung durch Symbole gekennzeichnet. Die Sicherheitshinweise werden durch Signalworte eingeleitet, die das Ausmaß der Gefährdung zum Ausdruck bringen.

Um Unfälle, Personen- und Sachschäden zu vermeiden, Sicherheitshinweise unbedingt einhalten und umsichtig handeln.



GEFAHR!

Diese Kombination aus Symbol und Signalwort weist auf eine unmittelbar gefährliche Situation hin, die zum Tod oder zu schweren Verletzungen führt, wenn sie nicht gemieden wird.

**WARNUNG!**

Diese Kombination aus Symbol und Signalwort weist auf eine möglicherweise gefährliche Situation hin, die zum Tod oder zu schweren Verletzungen führen kann, wenn sie nicht gemieden wird.

**VORSICHT!**

Diese Kombination aus Symbol und Signalwort weist auf eine möglicherweise gefährliche Situation hin, die zu geringfügigen oder leichten Verletzungen führen kann, wenn sie nicht gemieden wird.

**HINWEIS!**

Diese Kombination aus Symbol und Signalwort weist auf eine möglicherweise gefährliche Situation hin, die zu Sach- und Umweltschäden führen kann, wenn sie nicht gemieden wird.

Tipps und Empfehlungen

Dieses Symbol hebt nützliche Tipps und Empfehlungen sowie Informationen für einen effizienten und störungsfreien Betrieb hervor.

Besondere Sicherheitshinweise

Um auf besondere Gefahren aufmerksam zu machen, werden in Sicherheitshinweisen folgende Symbole eingesetzt:

**GEFAHR!**

Diese Kombination aus Symbol und Signalwort kennzeichnet Gefährdungen durch elektrischen Strom. Bei Nichtbeachtung der Sicherheitshinweise besteht die Gefahr schwerer oder tödlicher Verletzungen.

Zeichen in dieser Anleitung

Für die Kennzeichnung von Handlungsanweisungen, Ergebnisbeschreibungen, Aufzählungen, Verweisen und anderen Elementen werden in dieser Anleitung folgende Zeichen und Hervorhebungen verwendet:

Zeichen	Erläuterung
1. 2.	Kennzeichnet Schritt-für-Schritt-Handlungsanweisungen.
⇒	Kennzeichnet einen Zustand oder eine automatische Abfolge als Ergebnis eines Handlungsschritts.
↪	Kennzeichnet Verweise auf Kapitel dieser Anleitung und auf mitgeltende Unterlagen.
■	Kennzeichnet Aufzählungen und Listeneinträge ohne festgelegte Reihenfolge.
[Taste]	Kennzeichnet Benennungen von Tasten, Schaltflächen und anderen Bedienelementen.

1.3 Haftungsbeschränkung

Alle Angaben und Hinweise in dieser Anleitung wurden unter Berücksichtigung der geltenden Normen und Vorschriften, des Stands der Technik sowie unserer langjährigen Erkenntnisse und Erfahrungen zusammengestellt.

Der Hersteller übernimmt keine Haftung für Schäden aufgrund:

- Nichtbeachtung dieser Anleitung
- Nichtbestimmungsgemäßer Verwendung
- Einsatz von nicht ausgebildetem Personal
- Eigenmächtiger Umbauten
- Technischer Veränderungen
- Verwendung nicht zugelassener Ersatzteile

Der tatsächliche Lieferumfang kann bei Sonderausführungen, der Inanspruchnahme zusätzlicher Bestelloptionen oder aufgrund neuester technischer Änderungen von den hier beschriebenen Erläuterungen und Darstellungen abweichen.

Es gelten die im Liefervertrag vereinbarten Verpflichtungen, die allgemeinen Geschäftsbedingungen sowie die Lieferbedingungen des Herstellers und die zum Zeitpunkt des Vertragsabschlusses gültigen gesetzlichen Regelungen.

1.4 Urheberschutz

Diese Anleitung ist urheberrechtlich geschützt und ausschließlich für interne Zwecke bestimmt.

Die Überlassung dieser Anleitung an Dritte, Vervielfältigungen in jeglicher Art und Form – auch auszugsweise – sowie die Verwertung und/oder Mitteilung des Inhaltes sind ohne schriftliche Genehmigung des Herstellers außer für interne Zwecke nicht gestattet.

Zuwiderhandlungen verpflichten zu Schadenersatz. Weitere Ansprüche bleiben vorbehalten.

1.5 Konformitätserklärung

Die Konformitätserklärung findet sich in einem der nachfolgenden Kapitel.

1.6 Gewährleistungsbestimmungen

12 Monate nach Abnahme der Anlage (SAT), längstens jedoch 18 Monate nach Lieferung. Wartungsarbeiten, die vor Ablauf der Garantiezeit notwendig sind, müssen durchgeführt werden um die Garantieansprüche zu erhalten.

1.7 Service

Für technische Auskünfte steht unsere Serviceabteilung zur Verfügung. Kontaktdaten siehe Seite 2.

Darüber hinaus sind unsere Mitarbeiter ständig an neuen Informationen und Erfahrungen interessiert, die sich aus der Anwendung ergeben und für die Verbesserung unserer Produkte wertvoll sein können.

2 Sicherheit

Dieser Abschnitt gibt einen Überblick über alle wichtigen Sicherheitsaspekte für einen optimalen Schutz des Personals sowie für den sicheren und störungsfreien Betrieb.

Die Nichtbeachtung der in dieser Anleitung aufgeführten Handlungsanweisungen und Sicherheitshinweise kann zu erheblichen Gefährdungen führen.

2.1 Bestimmungsgemäße Verwendung

Die Anlage ist ausschließlich für die hier beschriebene bestimmungsgemäße Verwendung konzipiert und konstruiert.

Die Anlage dient ausschließlich zum Temperieren der zuvor mit dem Betreiber vereinbarten Flüssigkeit, unter Berücksichtigung der in den technischen Daten angegebenen Parameter.

Zur bestimmungsgemäßen Verwendung gehört auch die Einhaltung aller Angaben in dieser Anleitung.

Jede über die bestimmungsgemäße Verwendung hinausgehende oder andersartige Benutzung gilt als Fehlgebrauch.



WARNUNG! **Gefahr durch Fehlgebrauch!**

Fehlgebrauch der Anlage kann zu gefährlichen Situationen führen.

- Die Anlage niemals mit einer anderen als der in dieser Anleitung angegebenen Wärmeträgerflüssigkeit, Kältemittel oder Schmieröl betreiben.
- Die Anlage niemals zum Heizen/Kühlen brennbarer oder explosiver Medien verwenden.
- Die Anlage niemals zur Lebensmittelkühlung verwenden.
- Umbau, Umrüstung oder Modifikation der Anlage oder einzelner Komponenten unterlassen.

Ansprüche jeglicher Art wegen Schäden aufgrund von Fehlgebrauch sind ausgeschlossen.

2.2 Verantwortung des Betreibers

Betreiber	<p>Betreiber ist diejenige Person, die die Anlage zu gewerblichen oder wirtschaftlichen Zwecken selbst betreibt oder einem Dritten zur Nutzung/Anwendung überlässt und während des Betriebs die rechtliche Produktverantwortung für den Schutz des Benutzers, des Personals oder Dritter trägt.</p>
Betreiberpflichten	<p>Die Anlage wird im gewerblichen Bereich eingesetzt. Der Betreiber der Anlage unterliegt daher den gesetzlichen Pflichten zur Arbeitssicherheit.</p> <p>Neben den Sicherheitshinweisen in dieser Anleitung müssen die für den Einsatzbereich der Anlage gültigen Sicherheits-, Unfallverhütungs- und Umweltschutzvorschriften eingehalten werden.</p> <p>Dabei gilt insbesondere Folgendes:</p> <ul style="list-style-type: none">■ Der Betreiber muss sich über die geltenden Arbeitsschutzbestimmungen informieren und in einer Gefährdungsbeurteilung zusätzlich Gefahren ermitteln, die sich durch die speziellen Arbeitsbedingungen am Einsatzort der Anlage ergeben. Diese muss er in Form von Betriebsanweisungen für den Betrieb der Anlage umsetzen.■ Der Betreiber muss die spezifischen Aufstellbedingungen des Landes / Aufstellortes kennen und beachten.■ Der Betreiber muss zusätzliche Schmutzfänger oder Anfahrtsiebe installieren, falls eine garantierte Schmutzfreiheit des Wärmeträgersystems nicht gegeben ist.■ Der Betreiber muss das Bedienpersonal über die gefährlichen Eigenschaften des Wärmeträgers und anderer Betriebsstoffe unterrichten.■ Der Betreiber muss während der gesamten Einsatzzeit der Anlage prüfen, ob die von ihm erstellten Betriebsanweisungen dem aktuellen Stand der Regelwerke entsprechen, und diese, falls erforderlich, anpassen.■ Der Betreiber muss die Zuständigkeiten für Installation, Bedienung, Störungsbeseitigung, Wartung und Reinigung eindeutig regeln und festlegen.■ Der Betreiber muss dafür sorgen, dass alle Mitarbeiter, die mit der Anlage umgehen, diese Anleitung gelesen und verstanden haben. Darüber hinaus muss er das Personal in regelmäßigen Abständen schulen und über die Gefahren informieren.■ Der Betreiber muss dem Personal die erforderliche Schutzausrüstung bereitstellen und das Tragen der erforderlichen Schutzausrüstung verbindlich anweisen.

Weiterhin ist der Betreiber dafür verantwortlich, dass die Anlage stets

in technisch einwandfreiem Zustand ist. Daher gilt Folgendes:

- Der Betreiber muss dafür sorgen, dass die in dieser Anleitung beschriebenen Wartungsintervalle eingehalten werden.
- Der Betreiber muss alle Sicherheitseinrichtungen regelmäßig auf Funktionsfähigkeit und Vollständigkeit überprüfen lassen.
- Der Betreiber muss dafür sorgen, dass der Zustand der Wärmeträgerflüssigkeit in regelmäßigen Abständen kontrolliert wird.
- Der Betreiber muss die geforderte Wasserqualität für den Kühlwasserkreislauf sicherstellen und den vorgeschriebenen, regelmäßigen Prüfungen unterziehen.
- Der Betreiber muss die geforderte Druck-/Instrumentenluftqualität (öl- und wasserfrei) sicherstellen und den vorgeschriebenen, regelmäßigen Prüfungen unterziehen.

2.3 Personalanforderungen

2.3.1 Qualifikationen



WARNUNG!

Verletzungsgefahr bei unzureichender Qualifikation des Personals!

Wenn unqualifiziertes Personal Arbeiten an der Anlage vornimmt oder sich im Gefahrenbereich der Anlage aufhält, entstehen Gefahren, die schwere Verletzungen und erhebliche Sachschäden verursachen können.

- Alle Tätigkeiten nur durch dafür qualifiziertes Personal durchführen lassen.
- Unqualifiziertes Personal von den Gefahrenbereichen fernhalten.

In dieser Anleitung werden die im Folgenden aufgeführten Qualifikationen des Personals für die verschiedenen Tätigkeitsbereiche benannt:

Elektrofachkraft

Die Elektrofachkraft ist aufgrund ihrer fachlichen Ausbildung, Kenntnisse und Erfahrungen sowie Kenntnis der einschlägigen Normen und Bestimmungen in der Lage, Arbeiten an elektrischen Anlagen auszuführen und mögliche Gefahren selbstständig zu erkennen und zu vermeiden.

Die Elektrofachkraft ist speziell für das Arbeitsumfeld, in dem sie tätig

ist, ausgebildet und kennt die relevanten Normen und Bestimmungen. Die Elektrofachkraft muss die Bestimmungen der geltenden gesetzlichen Vorschriften zur Unfallverhütung erfüllen.

Fachpersonal

Fachpersonal ist aufgrund seiner fachlichen Ausbildung, Kenntnisse und Erfahrung sowie Kenntnis der einschlägigen Bestimmungen in der Lage, die ihm übertragenen Arbeiten auszuführen und mögliche Gefahren selbstständig zu erkennen und zu vermeiden.

Kranführer

Der Kranfahrer ist mindestens 18 Jahre alt und aufgrund seiner körperlichen, geistigen und charakterlichen Eigenschaften zum Führen von Kränen geeignet.

Weiterhin wurde der Kranführer im Führen von Kränen ausgebildet.

Der Kranführer hat dem Betreiber die Fähigkeiten im Führen von Kränen nachgewiesen und ist daraufhin vom Betreiber schriftlich mit der Führung beauftragt worden.

Staplerfahrer

Der Staplerfahrer ist mindestens 18 Jahre alt und aufgrund seiner körperlichen, geistigen und charakterlichen Eigenschaften zum Führen von Flurförderzeugen mit Fahrersitz oder Fahrerstand geeignet.

Weiterhin wurde der Staplerfahrer im Führen von Flurförderzeugen mit Fahrersitz oder Fahrerstand ausgebildet.

Der Staplerfahrer hat dem Betreiber die Fähigkeiten im Führen von Flurförderzeugen mit Fahrersitz oder Fahrerstand nachgewiesen und ist daraufhin vom Betreiber schriftlich mit der Führung beauftragt worden.

Unterwiesene Person

Die unterwiesene Person wurde in einer Unterweisung durch den Betreiber über die ihr übertragenen Aufgaben und möglichen Gefahren bei unsachgemäßem Verhalten unterrichtet.

Als Personal sind nur Personen zugelassen, von denen zu erwarten ist, dass sie ihre Arbeit zuverlässig ausführen. Personen, deren Reaktionsfähigkeit beeinflusst ist, z. B. durch Drogen, Alkohol oder Medikamente, sind nicht zugelassen.

Das eingesetzte Personal muss die verwendete Sprache der Betriebsanleitung beherrschen.

Bei der Personalauswahl die am Einsatzort geltenden alters- und berufsspezifischen Vorschriften beachten.

2.3.2 Unbefugte



WARNUNG!

Lebensgefahr für Unbefugte durch Gefahren im Gefahren- und Arbeitsbereich!

Unbefugte Personen, die die hier beschriebenen Anforderungen nicht erfüllen, kennen die Gefahren im Arbeitsbereich nicht. Daher besteht für Unbefugte die Gefahr schwerer Verletzungen bis hin zum Tod.

- Unbefugte Personen vom Gefahren- und Arbeitsbereich fernhalten.
- Im Zweifel Personen ansprechen und sie aus dem Gefahren- und Arbeitsbereich weisen.
- Die Arbeiten unterbrechen, solange sich Unbefugte im Gefahren- und Arbeitsbereich aufhalten.

2.3.3 Unterweisung

Das Personal muss regelmäßig vom Betreiber unterwiesen werden. Zur besseren Nachverfolgung muss die Durchführung der Unterweisung protokolliert werden.

Das Protokoll muss folgende Mindestangaben enthalten:

- Datum der Unterweisung
- Name des Unterwiesenen
- Art der Unterweisung
- Name des Unterweisenden
- Unterschrift des Unterwiesenen

2.4 Persönliche Schutzausrüstung

Persönliche Schutzausrüstung dient dazu, das Personal gegen Gefahren zu schützen, die dessen Sicherheit oder Gesundheit bei der Arbeit beeinträchtigen könnten.

Beim Ausführen der verschiedenen Arbeiten an und mit der Anlage muss das Personal persönliche Schutzausrüstung tragen. Auf diese wird in den einzelnen Kapiteln dieser Anleitung gesondert hingewiesen. Im Folgenden wird diese persönliche Schutzausrüstung erläutert:

- Die in den verschiedenen Kapiteln dieser Anleitung geforderte persönliche Schutzausrüstung vor Beginn der jeweiligen Arbeit unbedingt anlegen.
- Im Arbeitsbereich angebrachte Hinweise zur persönlichen Schutzausrüstung befolgen.

Beschreibung der persönlichen Schutzausrüstung



Arbeitsschutzkleidung

Arbeitsschutzkleidung ist eng anliegende Arbeitskleidung mit geringer Reißfestigkeit, mit engen Ärmeln und ohne abstehende Teile. Sie dient vorwiegend zum Schutz vor Erfassen durch bewegliche Maschinenteile. Keine Ringe, Ketten und sonstigen Schmuck tragen.



Kälteschutzhandschuhe

Sind säure- und kältebeständige Sicherheitshandschuhe aus Leder. Die Schutzhandschuhe dienen zum Schutz der Hände bei Berührung von tiefkalten Bauteilen.



Schutzbrille

Die Schutzbrille dient zum Schutz der Augen vor umherfliegenden Teilen und Flüssigkeitsspritzern.



Sicherheitsschuhe

Sicherheitsschuhe dienen zum Schutz vor schweren herabfallenden Teilen und Ausrutschen auf rutschigem Untergrund.



Schutzhandschuhe

Die Schutzhandschuhe dienen zum Schutz vor Verletzungen beim Abnehmen der äußeren Schutzverkleidungen

2.5 Grundsätzliche Gefahren

Im folgenden Abschnitt sind Restrisiken benannt, die von der Anlage ausgehen können und durch eine Risikobeurteilung ermittelt wurden.

Um Gesundheitsgefahren zu reduzieren und gefährliche Situationen zu vermeiden, sind die hier aufgeführten Sicherheitshinweise und die Sicherheitshinweise in den weiteren Kapiteln dieser Anleitung zu beachten.

2.5.1 Allgemeine Gefahren am Arbeitsplatz

Flüssigkeitsansammlungen



VORSICHT!
Verletzungsgefahr durch Ausrutschen in Flüssigkeitsansammlungen!

Das Ausrutschen in Flüssigkeitsansammlungen im Bodenbereich kann zum Sturz führen. Bei einem Sturz können Verletzungen verursacht werden.

- Flüssigkeitsansammlungen sofort mit geeigneten Mitteln aufnehmen.
- Rutschfeste Sicherheitsschuhe tragen.
- Warnhinweise und Gebotszeichen an oder in der Nähe eines Bereichs anbringen, in dem es zu Flüssigkeitsansammlungen im Bodenbereich kommen kann.

2.5.2 Gefahren durch Mechanik

Pumpe mit Motor



WARNUNG!
Verletzungsgefahr durch bewegte Bauteile!

Rotierende und/oder linear bewegte Bauteile können schwere Verletzungen verursachen.

- Während des Betriebs nicht in bewegte Bauteile eingreifen oder an bewegten Bauteilen hantieren.
- Abdeckungen und Wartungsdeckel während des Betriebes nicht öffnen.
- Nachlaufzeit beachten: Vor dem Öffnen der Abdeckungen zu Wartungszwecken sicherstellen, dass sich keine Bauteile mehr bewegen.
- Im Gefahrenbereich eng anliegende Arbeitsschutzkleidung mit geringer Reißfestigkeit tragen.
- Vor allen Arbeiten an beweglichen Bauteilen die Anlage ausschalten und gegen Wiedereinschalten sichern. Abwarten, bis alle Bauteile zum Stillstand gekommen sind.

2.5.3 Gefahren durch elektrische Energien

Elektrischer Strom

**GEFAHR!****Lebensgefahr durch elektrischen Strom!**

Bei Berührung mit spannungsführenden Teilen besteht unmittelbare Lebensgefahr durch Stromschlag. Beschädigung der Isolation oder einzelner Bauteile kann lebensgefährlich sein.

- Arbeiten an der elektrischen Anlage nur von Elektrofachkräften ausführen lassen.
- Bei Beschädigungen der Isolation Spannungsversorgung sofort abschalten und Reparatur veranlassen.
- Vor Beginn der Arbeiten an aktiven Teilen elektrischer Anlagen und Betriebsmittel den spannungsfreien Zustand herstellen und für die Dauer der Arbeiten sicherstellen. Dabei die 5 Sicherheitsregeln beachten:
 - Freischalten.
 - Gegen Wiedereinschalten sichern.
 - Spannungsfreiheit feststellen.
 - Erden und kurzschließen.
 - Benachbarte, unter Spannung stehende Teile abdecken oder abschränken.
- Niemals Sicherungen überbrücken oder außer Betrieb setzen. Beim Auswechseln von Sicherungen die korrekte Stromstärkenangabe einhalten.
- Feuchtigkeit von spannungsführenden Teilen fernhalten. Diese kann zum Kurzschluss führen.

2.5.4 Gefahren durch chemische Stoffe

Wärmeträger

**WARNUNG!****Verletzungsgefahr durch Wärmeträger (z.B. bei der Verwendung von Thermalölen)!**

Der im Wärmeträgerkreis der Anlage enthaltene Wärmeträger kann bei Austritt schwere Gesundheits- und Umweltschäden verursachen.

- Niemals Arbeiten am Wärmeträgerkreis bei hohen oder tiefen Temperaturen durchführen. Wärmeträgerkreis niemals gewaltsam öffnen.
- Beschädigung der zugehörigen Leitungen vermeiden.
- Im Fall einer Leckage:

- Anlage abschalten und gegen Wiedereinschalten sichern.
- Aufstellungsraum gut lüften.
- Servicepersonal des Herstellers verständigen und mit der Aufnahme und Entsorgung beauftragen.
- Ausgelaufene Wärmeträger mit flüssigkeitsbindendem Material wie Sand, Kieselgur, Säurebinder, Universalbinder oder Sägemehl aufnehmen und vorschriftsmäßig entsorgen.
- Zusätzliche Sicherheitshinweise des im Anhang befindlichen Stoffdatenblatts des verwendeten Wärmeträgers beachten.

2.5.5 Gefahren durch hydraulische Energien

Druckbehälter/Rohrleitungen



WARNUNG!
Lebensgefahr bei unsachgemäßen Arbeiten am Druckbehälter/Rohrleitungen!

Unsachgemäßer Umgang mit Druckbehältern kann plötzliche Druckentlastungen verursachen und so zu schweren Verletzungen bis hin zum Tod sowie zu erheblichen Sachschäden führen.

- Am Druckbehälter niemals Schweiß- oder Lötarbeiten ausführen.
- Am Druckbehälter keinerlei mechanische Bearbeitung ausführen.
- Druckbehälter nach Anschluss der Hydraulikleitung über angebrachte Entlüftungsschraube vollständig entlüften.
- Arbeiten an Anlagen mit Druckbehälter erst nach vollständigem Ablassen des Hydraulikdrucks und Überprüfung der Druckfreiheit beginnen.
- Arbeiten am Druckbehälter erst nach vollständigem Ablassen des Gasvorspanndrucks beginnen.

2.5.6 Gefahren durch Gase unter Druck

Druckbeaufschlagte Bauteile



WARNUNG!
Lebensgefahr durch druckbeaufschlagte Bauteile!

Druckbeaufschlagte Bauteile können sich bei unsachgemäßem Umgang unkontrolliert bewegen und schwere Verletzungen verursachen. Aus druckbeaufschlagten Bauteilen kann bei unsachgemäßem Umgang oder im Fall eines Defektes

Flüssigkeit unter hohem Druck austreten und schwere Verletzungen bis hin zum Tod verursachen.

Vor Arbeitsaufnahme an diesen Bauteilen:

- Drucklosen Zustand herstellen. Auch Restenergien entladen.
- Stets sicherstellen, dass es nicht zum unbeabsichtigten Austritt von Flüssigkeiten kommen kann.
- Defekte Bauteile, die im Betrieb mit Druck beaufschlagt werden, sofort von entsprechendem Fachpersonal austauschen lassen.

2.5.7 Gefahren durch hohe oder tiefe Temperaturen

Heiße oder tiefkalte Oberflächen



WARNUNG!

Verletzungsgefahr durch heiße oder tiefkalte Oberflächen!

Oberflächen von Flansche und Rohrleitungen können sich im Betrieb stark aufheizen oder abkühlen. Hautkontakt mit heißen Oberflächen verursacht schwere Verbrennungen der Haut. Hautkontakt mit tiefkalten Oberflächen verursacht schwere Erfrierungen der Haut.

- Bei allen Arbeiten in der Nähe von heißen oder tiefkalten Oberflächen grundsätzlich temperaturbeständige Arbeitsschutzkleidung und Schutzhandschuhe tragen.
- Alle Flansche und Rohrleitungen isolieren, um Verletzungen und thermisch Verluste zu vermeiden.
- Vor allen Arbeiten sicherstellen, dass alle Oberflächen auf Umgebungstemperatur temperiert sind.

Heiße Betriebsstoffe



WARNUNG!

Verletzungsgefahr durch heiße Betriebsstoffe!

Betriebsstoffe können im Betrieb hohe Temperaturen erreichen. Hautkontakt mit heißen Betriebsstoffen verursacht schwere Verbrennungen der Haut.

- Bei allen Arbeiten mit Betriebsstoffen grundsätzlich hitzebeständige Arbeitsschutzkleidung und Schutzhandschuhe tragen.
- Vor allen Arbeiten mit Betriebsstoffen prüfen, ob diese heiß sind. Falls erforderlich, abkühlen lassen.

2.5.8 Gefahren durch Brand

Brandschutz



WARNUNG!

Verletzungsgefahr durch eingeschränkte oder unsachgemäße Brandbekämpfung!

Im Brandfall kann es zu schweren Verletzungen bis hin zum Tod sowie zu erheblichen Sachschäden kommen.

- Fluchtwege immer frei halten.
- Keine offenen Flammen oder externen Wärmequellen in den Gefahrenbereich bringen.
- Keine entzündlichen Materialien in der Nähe lagern.
- Sicherstellen, dass geeignete Mittel zur Brandbekämpfung vorhanden und einsatzbereit sind.
- Für den Einsatz mit dem Feuerlöscher Folgendes beachten:
 - Sicherstellen, dass je nach Gefahrenpotenzial geeignete Feuerlöscher bereitstehen.
 - Feuerlöscher gemäß den national vorgeschriebenen Intervallen auf Einsatzbereitschaft prüfen.
 - Im Einsatzfall Sicherheits- und Bedienungshinweise auf dem Feuerlöscher beachten.
- Sicherstellen, dass das Personal mit dem Ablauf im Brandfall vertraut ist.

2.6 Verhalten bei Feuerausbruch und bei Unfällen

Vorbeugende Maßnahmen

- Stets auf Feuer und Unfälle vorbereitet sein!
- Erste-Hilfe-Einrichtungen (Verbandkasten, Decken usw.) und Feuerlöscheinrichtungen funktionstüchtig und griffbereit aufbewahren.
- Personal mit Unfallmelde-, Erste-Hilfe- und Rettungseinrichtungen vertraut machen.
- Zufahrtswege für Rettungsfahrzeuge frei halten.

Maßnahmen bei Feuerausbruch und Unfällen

- Sofort Not-Halt durch Not-Halt-Einrichtung auslösen.
- Wenn keine Gefahr für die eigene Gesundheit besteht, Personen aus der Gefahrenzone bergen.
- Falls erforderlich Erste-Hilfe-Maßnahmen einleiten.
- Feuerwehr und/oder Rettungsdienst alarmieren.
- Bei Feuerausbruch: Wenn keine Gefahr für die eigene Gesundheit besteht, Feuer mit Feuerlöscheinrichtungen bekämpfen und

Feuerbekämpfung bis zum Eintreffen der Feuerwehr fortsetzen.

- Verantwortlichen am Einsatzort informieren.
- Zufahrtswege für Rettungsfahrzeuge frei machen.
- Rettungsfahrzeuge einweisen.

2.7 Sicherheitseinrichtungen



WARNUNG!

Lebensgefahr durch nicht funktionierende Sicherheitseinrichtungen!

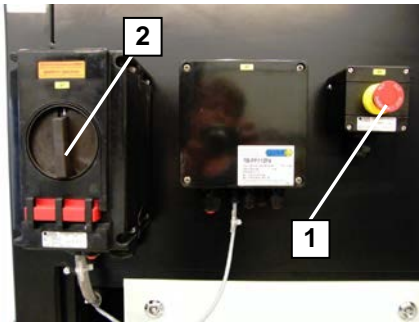
Bei nicht funktionierenden oder außer Kraft gesetzten Sicherheitseinrichtungen besteht die Gefahr schwerster Verletzungen bis hin zum Tod.

- Vor Arbeitsbeginn prüfen, ob alle Sicherheitseinrichtungen funktionstüchtig und richtig installiert sind.
- Sicherheitseinrichtungen niemals außer Kraft setzen oder überbrücken.
- Sicherstellen, dass alle Sicherheitseinrichtungen stets zugänglich sind.

2.7.1 Lage der Sicherheitseinrichtungen

Die folgenden Abbildungen zeigen die Lage der Sicherheitseinrichtungen.

Not-Halt-Taster



- 1 Not-Halt-Taster
- 2 Reparaturschalter Pumpe

Ein Sicherheitsventil ist auf dem separaten Ausdehnungsbehälter eingebaut. Siehe Betriebsanleitung LSI 51766

Abb. 1: Not-Halt-Taster

2.7.2 Beschreibung der Sicherheitseinrichtungen

Not-Halt-Taster



Durch Druck auf den Not-Halt-Taster (Abb. 2) wird die Anlage durch sofortiges Ausschalten der Energiezufuhr oder durch mechanische Trennung von den Antrieben stillgesetzt. Nachdem ein Not-Halt-Taster gedrückt wurde, muss dieser durch Drehen entriegelt werden, damit ein Wiedereinschalten möglich ist.

Abb. 2: Not-Halt-Taster

Reparaturschalter

Abb. 3: Hauptschalter

Der Reparaturschalter ist ein gekapselter Hauptschalter für einen einzelnen elektrischen Verbraucher.

Durch die Installation in unmittelbarer Nähe des Motors oder des elektrischen Verbrauchers kann sich jeder Mitarbeiter bei Wartungsarbeiten durch Einhängen seines Vorhängeschlosses davor schützen, dass ein anderer unbefugt einschaltet.

Funktion verriegeln:

1. Schalter in Position „0“ [Aus]
2. Rote Taste drücken
3. Schalter mit Sicherheitsschloss sichern



WARNUNG!
Lebensgefahr durch unkontrolliertes Wiedereinschalten!

Unkontrolliertes Wiedereinschalten der Anlage kann zu schweren Verletzungen bis hin zum Tod führen.

- Vor dem Wiedereinschalten sicherstellen, dass die alle Sicherheitseinrichtungen montiert und funktions-tüchtig sind.
- Reparaturschalter erst entriegeln, wenn keine Gefahr mehr besteht.

Funktion entriegeln:

1. Sicherheitsschloss entfernen
2. Rote Taste drücken
3. Schalter in Position „I“ [Ein]

2.8 Sicherheitsbauteile

Wärmeträgersystem		
Pos.-Nr.	Benennung	Wirkung
F100	Strömungswächter	Anlagenabschaltung
B150	Temperaturüberwachung Pumpe	Anlagenabschaltung

2.9 Sichern gegen Wiedereinschalten



WARNUNG!

Lebensgefahr durch unbefugtes oder unkontrolliertes Wiedereinschalten!

Unbefugtes oder unkontrolliertes Wiedereinschalten der Anlage kann zu schweren Verletzungen bis hin zum Tod führen.

- Vor dem Wiedereinschalten sicherstellen, dass alle Sicherheitseinrichtungen montiert und funktionstüchtig sind und keine Gefahren für Personen bestehen.
- Stets den im Folgenden beschriebenen Ablauf zum Sichern gegen Wiedereinschalten einhalten.

- Sichern gegen Wiedereinschalten**
1. Energieversorgung abschalten.
 2. Verantwortlichen über Arbeiten im Gefahrenbereich informieren.
 3. Anlage mit einem Schild versehen, das auf die Arbeiten im Gefahrenbereich hinweist und das Einschalten untersagt. Das Schild mit folgenden Angaben versehen:
 - Abgeschaltet am:
 - Abgeschaltet um:
 - Abgeschaltet von:
 - Hinweis: Nicht einschalten!
 - Hinweis: Erst einschalten, nachdem sichergestellt worden ist, dass keine Gefahren für Personen bestehen.

2.10 Umweltschutz

**HINWEIS!****Gefahr für die Umwelt durch falsche Handhabung von umweltgefährdenden Stoffen!**

Bei falschem Umgang mit umweltgefährdenden Stoffen, insbesondere bei falscher Entsorgung, können erhebliche Schäden für die Umwelt entstehen.

- Die unten genannten Hinweise zum Umgang mit umweltgefährdenden Stoffen und deren Entsorgung stets beachten.
- Wenn umweltgefährdende Stoffe versehentlich in die Umwelt gelangen, sofort geeignete Maßnahmen ergreifen. Im Zweifel die zuständige Kommunalbehörde über den Schaden informieren und geeignete zu ergreifende Maßnahmen erfragen.

Folgende umweltgefährdende Stoffe werden verwendet:**Wärmeträger (Thermalöle)**

Wärmeträger können giftige und umweltgefährdende Substanzen enthalten. Sie sind wassergefährdende Stoffe und dürfen nicht in die Umwelt gelangen. Die Entsorgung muss durch einen Entsorgungsfachbetrieb erfolgen.

Sicherheitsdatenblatt des Herstellers unbedingt beachten.

Schmierstoffe

Schmierstoffe wie Fette und Öle enthalten giftige Substanzen. Sie dürfen nicht in die Umwelt gelangen. Die Entsorgung muss durch einen Entsorgungsfachbetrieb erfolgen.

2.11 Beschilderung

Die folgenden Symbole und Hinweisschilder befinden sich im Arbeitsbereich. Sie beziehen sich auf die unmittelbare Umgebung, in der sie angebracht sind.



WARNUNG!

Verletzungsgefahr durch unleserliche Symbole!

Im Laufe der Zeit können Aufkleber und Schilder verschmutzen oder auf andere Weise unkenntlich werden, so dass Gefahren nicht erkannt und notwendige Bedienungshinweise nicht befolgt werden können. Dadurch besteht Verletzungsgefahr.

- Alle Sicherheits-, Warn- und Bedienungshinweise in stets gut lesbarem Zustand halten.
- Beschädigte Schilder oder Aufkleber sofort erneuern.

2.11.1 Gebotszeichen

Betriebsanleitung beachten



Die gekennzeichnete Anlage erst benutzen, nachdem die Betriebsanleitung gelesen wurde.

2.11.2 Warnzeichen

Elektrische Spannung



In dem so gekennzeichneten Arbeitsraum dürfen nur Elektrofachkräfte arbeiten.

Unbefugte dürfen die gekennzeichneten Arbeitsplätze nicht betreten oder den gekennzeichneten Schrank nicht öffnen.

3 Technische Daten

3.1 Massblatt

Angaben zu Details und Zeichnungen finden sich in einem der nachfolgenden Kapitel der technischen Dokumentation.

3.2 Allgemeine Angaben

Angaben zu Details finden sich in einem der nachfolgenden Kapitel der technischen Dokumentation.

3.3 Anschlusswerte

Elektrisch

Angabe	Wert	Einheit
Spannung	400	V
Frequenz	50	Hz
Phasenzahl	3	Stück
Schutzart	IP 54	

Druck-/Instrumentenluft

Angabe	Wert	Einheit
Druck min.	6	bar (ü)

3.4 Leistungswerte

Angaben zu Details finden sich in einem der nachfolgenden Kapitel der technischen Dokumentation.

Technische Daten

LAUDA

3.5 Betriebsbedingungen

Umgebung

Angabe	Wert	Einheit
Temperaturbereich	+5 / +35	°C
Aufstellen im Gebäude	ja	
Aufstellen im Freien	nein	
Aufstellen im Ex-Bereich	ja	

Dauer

Angabe	Wert	Einheit
Maximale Betriebsdauer am Stück	Dauerbetrieb*	

* ausgenommen gesetzlich und sicherheitstechnisch geforderte Wartungszeiten

3.6 Wärmeträger

Wärmeträger	Typ	Füllmenge	Einheit
Wärmeträgerflüssigkeit	Paracryol	ca. 180	l

Sicherheitshinweise



GEFAHR!

Gefahr durch Fehlgebrauch

Grundsätzlich sind nur Wärmeträger zu verwenden, welche schriftlich durch LAUDA freigegeben bzw. auf dem Typenschild der Anlage aufgeführt sind. Die Verwendung von anderen Wärmeträgern kann zu Verdampfungen, Kavitation, Explosion, Feuer, Verkrackung oder zu sonstigen gefährlichen Betriebszuständen führen! Die jeweilige Eignung eines Wärmeträgers ist in jedem Fall durch LAUDA festzustellen.

Tipps und Empfehlungen**Verwendung und Einsatz von organischen Wärmeträgern**

Organische Wärmeträger bietet die einschlägige Industrie in zahlreichen Variationen an. Ob ein Medium für den vorgegebenen Anwendungsfall geeignet ist, und zwar insbesondere hinsichtlich der max. zulässigen Temperatur und der Viskosität im kalten Zustand und des Dampfdruckes muss durch LAUDA geprüft werden.

Auf Anfrage empfiehlt LAUDA geeignete Wärmeträger

Alle in Frage kommenden organischen Wärmeträger sollen in heißem Zustand nicht mit Sauerstoff in Berührung kommen, da sonst die Standzeit ganz wesentlich herabgesetzt wird; Bei tiefen Temperaturen besteht die Gefahr der Kondenswasserbildung. Deshalb verfügen alle LAUDA-Anlagen im separaten Ausdehnungsgefäß über eine Kaltölvorlage, deren Temperatur im Dauerbetrieb zwischen Raumtemperatur und max. 100°C liegt (sollten sich über einen längeren Zeitraum andere Temperaturen einstellen, liegt mit Sicherheit ein fehlerhafter Zustand seitens der Gesamtanlage oder des Wärmeträgermediums vor.)

Beim Wechsel des Wärmeträgers muss die vorhandene Füllung soweit als irgend möglich entfernt werden. Das Ablassen sollte im lauwarmen Zustand erfolgen. Verbleibende Restmengen von max. 5 % sind in der Regel unbedenklich. Liegen jedoch besondere Verunreinigungen vor, z.B. durch Lösungsmittel oder andere, niedrigsiedende oder korrosive Flüssigkeiten, so muss die Anlage gespült werden. Hierzu lässt sich entweder der für die Neufüllung vorgesehene Wärmeträger verwenden, oder ein spezielles Spülmittel, z.B. auf Petroleumbasis, dessen Spezifikation beim jeweiligen Wärmeträgerhersteller zu erfragen ist.

Keinesfalls darf Wasser (in Verbindung mit Thermalöl) zum Spülen verwendet werden; auch auf eine eventuelle Aggressivität gegen schwarzen Stahl, Guss und die üblichen Dichtungswerkstoffe (Graphit, Viton) muss geachtet werden.

Nach dem Spülen die Anlage gegebenenfalls mit trockener Luft oder Stickstoff ausblasen, insbesondere beim Einsatz niedrigsiedender Spülmedien.



Die Lebensdauer des Wärmeträgers hängt von zahlreichen Faktoren ab, wie z.B. Vorlauftemperatur, Erhitzeranlage, Betriebsweise der Gesamtanlage, etc.

Dank der strömungstechnischen Auslegung der LAUDA - Erhitzer kann in den allermeisten Fällen mit einer Gesamtlebensdauer des Wärmeträgers von mehreren Jahren gerechnet werden. Alle organischen Wärmeträger neigen jedoch dazu, sich bei hohen Temperaturen sowie infolge Zutritt von Sauerstoff zu zersetzen. Um weitergehende Schäden von vornherein vorzubeugen, empfehlen wir, mindestens alle 6 Monate eine Probe zu ziehen und vom anwendungs-technischen Labor des Herstellers untersuchen zu lassen. In den (wenigen) Fällen, wo von vornherein mit einer besonders hohen Beanspruchung gerechnet werden muss, wie z.B. bei Wärmeverbrauchern, die keinen vollständigen Luftabschluss ermöglichen oder bei Dauertemperaturen nahe der zulässigen Vorlauf-temperatur des Wärmeträgers, sollte der zeitliche Abstand der Probenentnahme verkürzt werden; zumindest solange, wie keine Betriebserfahrung vorliegt.

Hier ist es auch empfehlenswert, die gefährdeten Stellen (z.B. Ausdehnungsgefäß) mit Stickstoff abzudecken.

Eine Analyse des gebrauchten Wärmeträgermediums muss mindestens folgende Größen erfassen:

- Viskosität

(steigt an bei Schädigung durch Oxydation)

- Flammpunkt

(zur Erkennung leicht flüchtiger Crack-Produkte)

- Neutralisationszahl

(zur Erkennung von Anlagen- und Betriebsfehlern)

Die Ausführung solcher Kontrollanalysen erfolgt in der Regel im Rahmen des Kundendienstes des jeweiligen Wärmeträgerherstellers.

3.7 Emissionen

Angabe	Wert	Einheit
Lärmemission im Abstand von 1m	ca.68	dB(A)

3.8 Typenschild



Das Typenschild befindet sich am Rahmengestell.

Abb. 4: Typenschild

4 Aufbau und Funktion

4.1 Übersicht

Angaben zu Details und Zeichnungen dem Massblatt im Anhang entnehmen.

4.2 Kurzbeschreibung

Die Baureihe TR (Sekundärkreisanlage) besteht aus den folgenden Modulen:

- Umwälzpumpe
- Wärmetauscher (Kühlen)
- 2-Wege-Regelventil
- Sicherheitseinrichtungen

Es handelt sich bei der Sekundärkreisanlage um ein geschlossenes Temperiersystem mit Wärmetauscher Tiefkühlen eines externen Verbrauchers. Das Abführen der Wärme beim Kühlen erfolgt durch den solegekühlten Wärmetauscher.

Die Einstellung der gewünschten Solltemperatur, dies kann je nach Ausführung die Wärmeträgervorlauf- oder Verbrauchertemperatur sein, erfolgt durch die Vorgabe der Sollwerttemperatur (lokal oder extern).

Die Ansteuerung der Stellglieder beim Kühlen (Stellungsregler 2-Wege Ventil) erfolgt durch das Temperaturregelsystem.

Das Temperiersystem bildet zusammen mit dem anzuschließenden Verbrauchersystem einen geschlossenen Kreislauf, in dem der Wärmeträger zirkuliert. Das Gesamtsystem wird auch als Wärmeträgersystem bezeichnet.

4.3 Beschreibung der verwendeten Module

Umwälzpumpe

Die Umwälzpumpe P100 dient der kontinuierlichen Zirkulation der Wärmeträgerflüssigkeit durch das Temperiersystem und den angeschlossenen Verbraucher. Das interne Wärmeträgersystem bildet mit den externen Verbrauchersystemen einen geschlossenen Kreislauf, in dem der Wärmeträger zirkuliert. Die Umwälzpumpe P100 hält diese Zirkulation aufrecht. Die sich im Betrieb einstellende Umwälzmenge und der dazugehörige Förderdruck hängen maßgeblich von den externen Druckverlusten im Verbraucher ab.

Wärmetauscher Kühlen

Der eingebaute Wärmetauscher Kühlen ist als Plattenwärmetauscher ausgeführt. Der wassergekühlte Wärmetauscher dient zum Abkühlen des Wärmeträgers auf die gewünschte Betriebstemperatur.

Der Wärmetauscher ist mit einem gedichteten Plattenpaket ausgeführt, welches im Bedarfsfall eine Reinigung der Platten zulässt.

2-Weg-Regelventil

Das 2-Weg-Regelventil dient zur Begrenzung und Einsparung von Kühlwasser oder Kühlsole,. Der eingebaute Stellungsregler steuert über ein 4...20mA Signal die genaue Position des Regelventils. Im Falle 100% Kühlbetrieb ist das Ventil voll geöffnet. Im Falle 100% Bypassbetrieb ist das Ventil geschlossen.

Sicherheitseinrichtungen

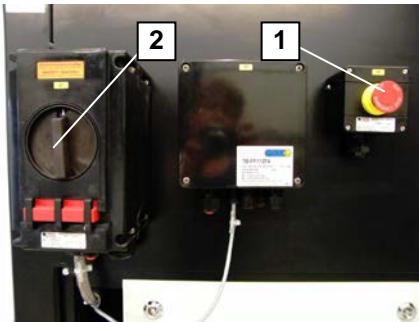
Die Anlage ist mit zahlreichen Sicherheitseinrichtungen ausgestattet, welche die Anlage und Umgebung vor unzulässigen Betriebszuständen schützen sollen:

Pos	Beschreibung	Wirkung
F100	Strömungsüberwachung	Störmeldung; Anlagenabschaltung
B150	Temperaturüberwachung Pumpe	Störmeldung; Temperatur zu hoch

Die Einstellwerte der Sicherheitseinrichtungen finden sich in "Wichtige Hinweise für den Betreiber". Betriebszustände, die vom Normalbetrieb abweichen und zu Beschädigungen oder gar Gefahr führen könnten, werden ständig überwacht und führen zur sicheren Abschaltung der Anlage.

4.4 Anzeigen und Bedienelemente

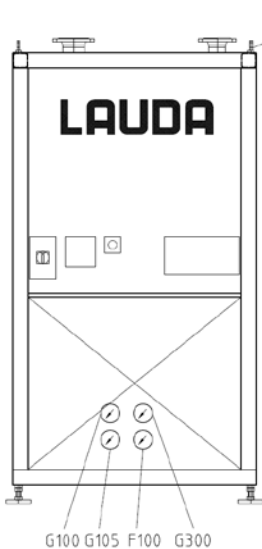
Übersicht



- 1 Not-Halt-Taster
- 2 Reparaturschalter Pumpe

Abb. 5: Anzeigen und Bedienelemente

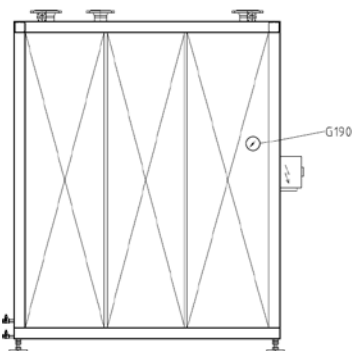
Manometer und Strömungswächter



- F100 Durchflussanzeige Wärmeträger
- G100 Manometer Pumpe Druckseite
- G105 Manometer Pumpe Saugseite
- G300 Manometer Kühlmedium Eintritt

Die Manometer (Abb. 6) befinden sich auf der Vorderseite. Die Manometer sind zusätzlich entsprechend ihrer Verwendung beschriftet.

Abb. 6: Manometer und Strömungswächter



- G190 Differenzdruck Manometer

Das Manometer (Abb. 7) befindet sich auf der linken Seite. Das Manometer ist zusätzlich entsprechend seiner Verwendung beschriftet.

Abb. 7: Manometer

4.5 Anschlüsse

Rohrleitungsanschlüsse

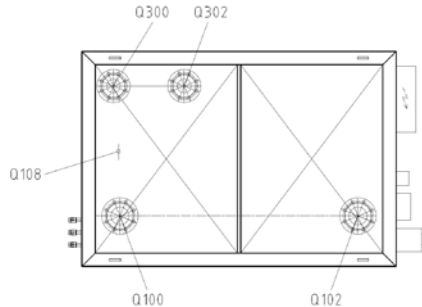


Abb. 8: Rohrleitungsanschlüsse

- Q100 Wärmeträger Vorlauf
- Q102 Wärmeträger Rücklauf
- Q108 Druckluft Eintritt
- Q300 Kühlmedium Eintritt
- Q302 Kühlmedium Austritt

Die Anschlüsse (Abb. 8) befinden sich auf der Oberseite. Die Anschlüsse sind zusätzlich entsprechend ihrer Verwendung beschriftet.

Entleerungen

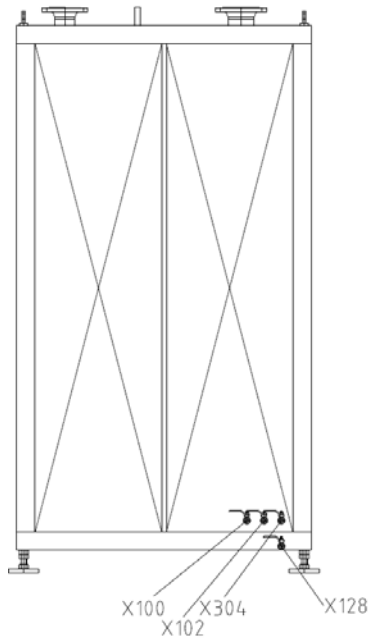


Abb. 9: Entleerungen

- X100 Entleerung Wärmeträger
- X102 Entleerung Wärmeträger
- X128 Entleerung Leckagewanne
- X304 Entleerung Kühlmedium

Die Entleerungen (Abb. 9) befinden sich auf der Rückseite. Die Entleerungen sind zusätzlich entsprechend ihrer Verwendung beschriftet.

Schnittstellenanschluss und Spannungsversorgung

Schnittstellenanschluss und Spannungsversorgung wird vom Betreiber realisiert

4.6 Betriebsarten

Betriebsarten

Die Steuerung wird vom Betreiber realisiert

5 Transport, Verpackung und Lagerung



Die Installation und Erstinbetriebnahme erfolgt ausschließlich durch Mitarbeiter des Herstellers oder durch von ihm autorisierte Personen.

Dennoch kann es vorkommen, dass im Rahmen der Installation und der weiteren Nutzung Bediener oder Wartungspersonal des Betreibers mit der Handhabung von Packstücken betraut werden. Dabei die im Folgenden aufgeführten Hinweise unbedingt beachten.

5.1 Sicherheitshinweise für den Transport

Unsachgemäßer Transport



HINWEIS!

Sachschäden durch unsachgemäßen Transport!

Bei unsachgemäßem Transport können Transportstücke fallen oder umstürzen. Dadurch können Sachschäden in erheblicher Höhe entstehen.

- Beim Abladen der Transportstücke bei Anlieferung sowie bei innerbetrieblichem Transport vorsichtig vorgehen und die Symbole und Hinweise auf der Verpackung beachten.
- Nur die vorgesehenen Anschlagpunkte verwenden.
- Verpackungen erst kurz vor der Montage entfernen.

5.2 Transportinspektion

Die Lieferung bei Erhalt unverzüglich auf Vollständigkeit und Transportschäden prüfen. Für die Vollständigkeit die Packliste im Anhang verwenden.

Bei äußerlich erkennbarem Transportschaden wie folgt vorgehen:

- Lieferung nicht oder nur unter Vorbehalt entgegennehmen.
- Schadensumfang auf den Transportunterlagen oder auf dem Lieferschein des Transporteurs vermerken.
- Reklamation einleiten.



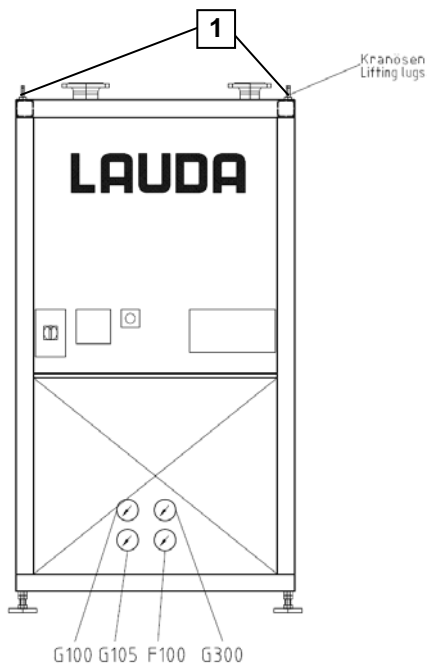
Jeden Mangel reklamieren, sobald er erkannt ist. Schadensersatzansprüche können nur innerhalb der geltenden Reklamationsfristen geltend gemacht werden.

5.3 Verpackung

entfällt

5.4 Transport

Transport mit dem Kran



Die Temperieranlage kann mit einem Kran transportiert werden. Hierfür sind an den oberen Ecken 4 Kranösen (Abb. 10/1) angebracht. Voraussetzung für den Transport ist:

- Der Kran muss für das Gewicht der Transportstücke ausgelegt sein.
- Das Transportstück muss sicher angeschlagen sein.

Abb. 10 Lage der Kranösen

Transportieren

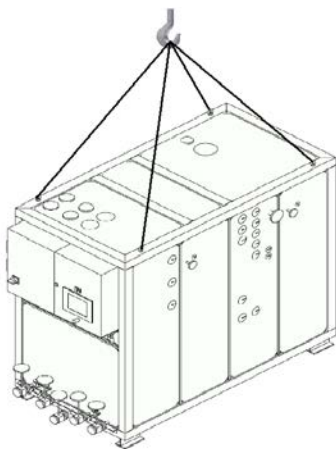


Abb. 11 Beispiel Krantransport

Personal: ■ Kranführer

1. Kontrolle der Anschlagpunkte auf unzulässige Verformungen und/oder Beschädigungen
2. Auswahl von geeigneten Anschlagmitteln
3. Die Anlage möglichst sanft anheben und den Transport beginnen.
4. Sicherstellen, dass die Anlage bei außermittigem Schwerpunkt nicht kippen kann.
5. Bei Hebearbeiten im Freien Seitenwind beachten.

Transport mit dem Gabelstapler

Transportstücke können unter folgenden Bedingungen mit einem Gabelstapler transportiert werden:

- Der Gabelstapler muss für das Gewicht der Transportstücke ausgelegt sein.
- Das Transportstück muss sicher auf der Palette befestigt sein.

Transportieren

Personal: ■ Staplerfahrer

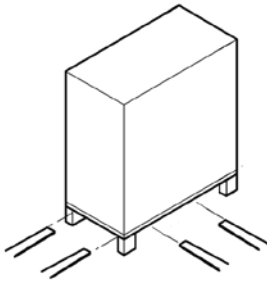


Abb. 12: Transport mit dem Gabelstapler

1. Den Gabelstapler mit den Gabeln nur von vorne oder seitlich zwischen die Füße oder Kufen des Rahmengestells der Anlage fahren.
2. Die Gabeln so weit einfahren, dass sie auf der Gegenseite herausragen. Bei Verladung von der Schmalseite muss die Gabel mindestens 3/4 der Gesamtlänge eingefahren sein.
3. Sicherstellen, dass die Gabeln Kontakt mit beiden Metallstreben des Rahmengestells haben.
4. Sicherstellen, dass die Anlage bei außermittigem Schwerpunkt nicht kippen kann.
5. Die Anlage möglichst sanft anheben und den Transport beginnen. Bei der Fahrt über Unebenheiten und beim Bremsen sicherstellen, dass die Anlage nicht kippen oder rutschen kann.

5.5 Lagerung

Lagerung der Packstücke

Packstücke unter folgenden Bedingungen lagern:

- Nicht im Freien aufbewahren.
- Der Lagerort muss frostfrei sein.
- Trocken und staubfrei lagern.
- Keinen aggressiven Medien aussetzen.
- Vor Sonneneinstrahlung schützen.
- Mechanische Erschütterungen vermeiden.
- Lagertemperatur: +15 bis +40 °C.
- Keine direkte Feuchtigkeitseinwirkung: Relative Luftfeuchtigkeit: max. 60 %.
- Bei Lagerung länger als 3 Monate regelmäßig den allgemeinen Zustand aller Teile und der Verpackung kontrollieren. Falls erforderlich, die Konservierung auffrischen oder erneuern.
- Bei Lagerung (Stilllegung) nach einer bereits erfolgten Inbetriebnahme und Demontage muss zusätzlich der gesamte Kühlwasserkreislauf entleert sein.



Unter Umständen befinden sich auf den Packstücken Hinweise zur Lagerung, die über die hier genannten Anforderungen hinausgehen. Diese entsprechend einhalten.

6 Vorbereitung

6.1 Voraussetzung an den Aufstellort

Der Aufstellort muss folgende Voraussetzungen erfüllen:

- Ist eine Außenaufstellung geplant, so muss diese mit LAUDA abgestimmt bzw. von LAUDA genehmigt werden.
- Der Aufstellort ist eben und für das Gewicht der Anlage ausgelegt.
- Die Maschine ist gut zugänglich und von allen Seiten begehbar.
- Der sichere Stand der Maschine ist gewährleistet.
- Eine ausreichende Raumhöhe ist vorhanden. Referenzhöhe siehe technische Daten.
- Eine Energieversorgung steht zur Verfügung.
- Eine ausreichende Belüftung des Raumes (Frischluftzufuhr) ist vorhanden.
- Die Maschine ist keinen Vibrationen/Schwingungen ausgesetzt.
- Die Maschine ist keiner korrosiven Atmosphäre ausgesetzt.
- Die Maschine ist keiner direkten Sonneneinstrahlung ausgesetzt.
- Der gesamte Montageplatz ist sauber und frei von Gegenständen.
- Eine ausreichende Beleuchtung am gesamten Montageplatz ist vorhanden.
- Es befinden sich keine Maschinen in der Umgebung, die elektrisch oder elektromagnetisch stören.
- Maßnahmen zum Brandschutz sind getroffen.

6.2 Hinweise zur Installation

Der folgende Abschnitt gibt Hinweise über:

- die Installation der einzelnen Komponenten, die betreiberseitig an die Anlage angeschlossen werden müssen
- den sicheren und funktionsoptimierten Betrieb der Anlage

Vorbereitung zur Installation**WARNUNG!****Verletzungsgefahr durch heiße oder tiefkalte Oberflächen!**

Oberflächen von Flansche und Rohrleitungen können sich im Betrieb stark aufheizen oder abkühlen. Hautkontakt mit heißen Oberflächen verursacht schwere Verbrennungen der Haut. Hautkontakt mit tiefkalten Oberflächen verursacht schwere Erfrierungen der Haut.

- Bei allen Arbeiten in der Nähe von heißen oder tiefkalten Oberflächen grundsätzlich temperaturbeständige Arbeitsschutzkleidung und Schutzhandschuhe tragen.
- Alle Flansche und Rohrleitungen isolieren, um Verletzungen und thermische Verluste zu vermeiden.
- Vor allen Arbeiten sicherstellen, dass alle Oberflächen auf Umgebungstemperatur temperiert sind.

Folgende Bedingungen müssen erfüllt sein:

- Die Nennweite der Verbindungsleitungen entsprechen der Nennweite der vorgegebenen Anschlüsse der Anlage.
- Alle Rohrleitungen müssen spannungsfrei an das Temperiersystem angeschlossen sein.
- Die Nennweiten der restlichen Verbindungen entsprechen den Anschlüssen an dem Temperiersystem.
- In die Primärmediumrückläufe dürfen nur offen verriegelte Armaturen eingebaut werden. Die Medien müssen frei abfließen können.
- Bauseitig ist ein Entlüftungsventil am höchsten Punkt und das Entleerungsventil am tiefsten Punkt der angeschlossenen Rohrleitungen montiert.
- Bauseitig ist ein Bypass mit einem Sicherheitsventil installiert, falls Betriebszustände mit unzulässig hohen Druckwerten auftreten können. Das Sicherheitsventil ist unmittelbar mit dem zu schützenden Anlagenteil verbunden. Das Sicherheitsventil ist nicht absperrbar.
- Schmutzfänger oder Anfahrsiebe sind installiert, wenn das gesamte Wärmeträgersystem nicht garantiert schmutzfrei ist.
- Bevor das System befüllt wird, müssen alle Anlagenteile wasserfrei (bei der Verwendung von Thermalölen oder ähnlichen Wärmeträgern) und frei von groben Verunreinigungen sein.
- Die elektrischen Anschlüsse sind gemäß den Schalt- und Klemmenplänen angeschlossen.

Abnahme der Installation

Nach beendeter Installation des Temperiersystemes ist das Wärmeträgersystem einer weiteren Abnahmeprüfung zu unterziehen. Hierbei ist zu beachten, dass noch kein Wärmeträger eingefüllt ist und die bauseitige Wärmedämmung noch nicht aufgebracht wurde. Die Abnahmeprüfung soll die Übereinstimmung des Wärmeträgersystems mit den Planungsunterlagen des Betreibers sicherstellen (Fließbild, Aufstellungspläne und Stromlaufpläne) und somit die Funktionstüchtigkeit und Eignung des Wärmeträgersystems sicherstellen.

Folgende Punkte sind bei der Abnahmeprüfung unbedingt zu beachten:

- Kontrolle der bauseitigen Rohrleitungsführung des Wärmeträgersystems anhand des Fließbildes und der Aufstellungspläne.
- Überprüfung der Leitungsverlegung auf Festpunkte, Lospunkte und Dehnungsmöglichkeiten.
- Prüfung, ob an den höchsten Punkten des Wärmeträgersystems Entlüftungen und an den tiefsten Stellen Entleerungen vorgesehen sind.
- Prüfung des Wärmeträgersystems, ob keine Schraubverbindungen mit Abdichtungen im Gewinde im heißen Wärmeträgersystemteil eingebaut sind (insbesondere an den Wärmeverbrauchern und bei der Verwendung von Thermalöl als Wärmeträger).
- Kontrolle der elektrischen Leitungen, ob diese gegen Einwirkungen etwa austretender Wärmeträger geschützt sind.
- Überprüfung von Sicherheitsventilausblaseleitungen, ob diese gefahrlos ins Freie geführt sind.
- Prüfung der Einbaustellen von Armaturen, Schmutzfängern und Regelventilen.
- Prüfung, ob alle Messstutzen eingeschweißt sind.
- Prüfung des Wärmeverbrauchers hinsichtlich maximal zulässiger Betriebstemperatur und maximal zulässigem Betriebsüberdruck.
- Liegen alle (TÜV-) Bescheinigungen nach Druckgeräterichtlinie für Behälter, Wärmetauscher und sonstige Apparate vor?
- Prüfung, ob in dem externen Wärmeträgersystem kein Wärmeträger eingeschlossen werden kann. Kann Wärmeträger in Leitungsabschnitten eingeschlossen werden, müssen bauseits Sicherheitsventile vorhanden sein.
- Ist eine ausreichende Menge von Wärmeträger vorhanden bzw. bestellt?

Reinigung

Nach beendeter Installation und Abnahmeprüfung ist das Wärmeträgersystem einer Reinigung zu unterziehen. Die Reinigung soll sicherstellen, dass keine Schmutzteilchen in dem Wärmeträgersystem verbleiben.

Folgende Punkte sind bei der Reinigung unbedingt zu beachten:

Die bauseitigen Verbraucher (Reaktor, Rohrleitungen etc.) sind soweit dies möglich ist von Verunreinigungen wie z.B. Schweißperlen, Verzunderungen und Rostansätzen zu reinigen. Die chemische Reinigung mit Beizmitteln, die eine nachträgliche Neutralisation und Trocknung des Wärmeträgersystems notwendig macht, wird, falls vorgesehen, ausschließlich bei Großwärmertägeranlagen durchgeführt.

Üblich ist es, das Wärmeträgersystem mit Pressluft durchzublasen und sämtliche Einbauten zu inspizieren. Schmutzteilchen, die sich in Schmutzfängern und tiefliegenden Wärmeträgersystemteilen ansammeln sowie Verunreinigungen müssen sorgfältig entfernt werden.

Dichtheitsprüfung

Nach beendeter Installation, Abnahmeprüfung und Reinigung ist das Wärmeträgersystem einer weiteren Dichtheitsprüfung zu unterziehen. Die Dichtheitsprüfung soll sicherstellen, dass es während des nachfolgenden Betriebes zu keinen Leckagen kommt.

Folgende Punkte sind bei der Dichtheitsprüfung unbedingt zu beachten:

Die bauseitig angeschlossenen Verbraucher und Rohrleitungen sind auf Dichtheit zu überprüfen. Als Prüfmedien können Flüssigkeiten oder Gase verwendet werden. Bei der Verwendung von Wasser ist jedoch zu beachten, dass dieses meistens nicht wieder vollständig aus dem Wärmeträgersystem entfernt werden kann, und somit bei der Inbetriebnahme mit längeren "Auskochzeiten" zu rechnen ist. Deshalb sollte bei einer späteren Verwendung von Thermalöl als Wärmeträger auf keinen Fall Wasser als Prüfmedium verwendet werden.

Daher empfiehlt LAUDA Luft als Prüfmedium zu verwenden. Der Prüfüberdruck selbst wird dabei dann auf etwa 0,5 bar eingestellt. Sämtliche Flansch- und Verbindungsstellen, sowie Schweißnähte sind mit einer Seifenlösung abzusprühen bzw. einzusprühen, und es ist darauf zu achten, ob Undichtigkeiten vorhanden sind, die sich in Form von Seifenblasen darstellen.



Den Prüfüberdruck über etwa 1 bar anzuheben hat wenig Sinn, da dann die Gefahr besteht, dass die aufgebrachte Seifenlösung durch den Druck, und somit hohe Geschwindigkeit des ausströmenden Prüfgases durchströmt wird, ohne das sich Blasen bilden. Außerdem kann mit einem erhöhten Druck eine Festigkeitsprüfung nicht erreicht werden, da die im Betrieb auftretenden Hauptspannungen (resultierend aus den Wärmespannungen) nicht dargestellt werden können.



WARNUNG!

Gefahr durch unzulässige Drücke

Bei Dichtheitsprüfungen sind die zulässigen Drücke der Verbraucher zu beachten.

Nach beendeter Installation, Abnahmeprüfung, Reinigung und Dichtheitsprüfung kann das Wärmeträgersystem nun mit dem vorgesehenen Wärmeträger befüllt werden (siehe nächstes Kapitel).

7 Installation und Erstinbetriebnahme



Die Installation und Erstinbetriebnahme erfolgt ausschließlich durch Mitarbeiter des Herstellers oder durch von ihm autorisierte Personen.



WARNUNG!

Lebensgefahr durch fehlerhafte Installation und Erstinbetriebnahme!

Fehler bei der Installation oder Erstinbetriebnahme können zu lebensgefährlichen Situationen führen und erhebliche Sachschäden verursachen.

- Installation und Erstinbetriebnahme ausschließlich durch Mitarbeiter des Herstellers oder durch von ihm autorisierte Personen ausführen lassen.
- Auch bei nachträglichen Ortsveränderungen den Hersteller hinzuziehen.
- Eigenmächtige Installation und Ortsveränderungen unterlassen.

7.1 Stillsetzen im Notfall

In Gefahrensituationen müssen Bewegungen von Bauteilen möglichst schnell gestoppt und die Energieversorgung abgeschaltet werden.

Stillsetzen im Notfall

Im Notfall wie folgt vorgehen:

1. Sofort Not-Halt durch Not-Halt-Einrichtung auslösen.
2. Wenn keine Gefahr für die eigene Gesundheit besteht, Personen aus der Gefahrenzone bergen.
3. Falls erforderlich Erste-Hilfe-Maßnahmen einleiten.
4. Feuerwehr und/oder Rettungsdienst alarmieren.
5. Verantwortlichen am Einsatzort informieren.
6. Anlage ausschalten und gegen Wiedereinschalten sichern.
7. Zufahrtswege für Rettungsfahrzeuge frei machen.
8. Rettungsfahrzeuge einweisen.

Nach den Rettungsmaßnahmen

9. Sofern es die Schwere des Notfalls bedingt, zuständige Behörden informieren.

10. Fachpersonal mit der Störungsbeseitigung beauftragen.



WARNUNG!

Lebensgefahr durch unbefugtes oder unkontrolliertes Wiedereinschalten!

Unbefugtes oder unkontrolliertes Wiedereinschalten der Energieversorgung kann zu schweren Verletzungen bis hin zum Tod führen.

- Vor dem Wiedereinschalten sicherstellen, dass alle Sicherheitseinrichtungen montiert und funktionstüchtig sind und keine Gefahren für Personen bestehen.

11. Anlage vor der Wiederinbetriebnahme prüfen und sicherstellen, dass alle Sicherheitseinrichtungen installiert und funktionstüchtig sind.

7.2 Einschalten

Anlage einschalten (Vor dem Befüllen) - Die Steuerung wird vom Betreiber realisiert

7.3 Ausschalten

Anlage ausschalten (Nach dem Befüllen) Die Steuerung wird vom Betreiber realisiert

7.4 Befüllen und Entlüften



Die Betriebsart „Füllen“ darf nur unter Aufsicht durchgeführt werden, da der Strömungswächter der Pumpe und damit der Trockenlaufschutz außer Funktion ist.

Wärmeträgersystem befüllen

Beim Füllen des Wärmeträgersystems mit dem vorgesehenen Wärmeträger ist grundsätzlich darauf zu achten, dass das Temperiersystem nur mit dem auf dem Anlagentypenschild vermerkten Wärmeträger befüllt werden darf. Bei Verwendung von anderen Wärmeträgern ist die schriftliche Genehmigung von LAUDA einzuholen. Besondere Hinweise des Wärmeträgerherstellers sind ebenso zu beachten wie die Sicherheitsdatenblätter.

Es ist zweckmäßig, das Wärmeträgersystem vom tiefsten Punkt aus zu füllen, so dass die Luft durch die geöffneten Entlüftungsleitungen entweichen kann.



Warnung!

Alle Systemkomponenten und Druckgeräte müssen für den Lastfall Unterdruck durch Vakuum zugelassen sein.



Von dem frisch eingefüllten Wärmeträger ist eine Probe von etwa 1 Liter zu entnehmen und zur Untersuchung einzureichen. Die sich aus diesen Untersuchungen ergebenden Analysedaten stellen die in dem Betriebsprotokoll dargestellten Daten des frischen Wärmeträgers dar.

Nach dem Füllen des Wärmeträgersystems sind die druckbeaufschlagten Anlagenteile einer Druckprüfung mit dem Wärmeträger zu unterziehen, falls das Wärmeträgersystem und die dazugehörigen Rohrleitungen und Apparate unter die Druckgeräte-richtlinie fallen. Die Prüfkreise sind durch den Betreiber festzulegen.



Für den Befüllvorgang ist der Rohrleitungsplan im Anhang zu Hilfe nehmen.

Bei dem Befüllen ist wie folgt vorzugehen:

Wärmeträgersystem mittels Fasspumpe über Entleerungsventil (X100) des Temperiersystems füllen. Der Füllvorgang ist solange fortzusetzen, bis der Mindestdruck im Wärmeträgersystem (F115) erreicht wird und nicht mehr fällt. Zur besseren Entlüftung des Wärmeträgersystems ist ein automatischer Entlüfter (X144) installiert, welcher in die Ausdehnungsleitung aufsteigende Gase in die Atmosphäre entlüftet. Der Entlüftungshahn (X112) sollte zu Beginn geöffnet und danach wieder geschlossen werden, um die Entlüftung zu beschleunigen.

Beachten, dass zusätzliche andere Entleerungsventile geschlossen, der Hauptschalter eingeschaltet ist und der Strömungswächter (F 100) nicht aktiv ist (Wahlschalter am Schaltschrank steht auf „Füllen“).

Ist ausreichend Wärmeträger in das Wärmeträgersystem eingefüllt, sollte die Umwälzpumpe (P 100) mit zur Hilfe genommen werden, um das System zu befüllen und den Entlüftungs- und Befüllprozess zu beschleunigen. Die eventuell vorhandene Befüllpumpe sollte jetzt außer Betrieb sein. Vor dem Einschalten der Umwälzpumpe (P100) ist noch mal zu kontrollieren, ob alle Entleerungs- und Entlüftungsventile geschlossen sind.

Auf jeden Fall ist zu beachten, dass die Umwälzpumpe (P 100) nicht trockenläuft und ggfs. ist diese sofort auszuschalten, um einen Schaden zu verhindern.

Durch Drücken des Ein-Tasters und kurz danach des Aus-Tasters, Drehrichtung des Umwälzpumpenmotors kontrollieren. Falls die Drehrichtung nicht mit der vorgeschriebenen übereinstimmt, sind die Phasenleiter zu vertauschen. Die Drehrichtung (Pfeil) ist auf dem Motor (M100) oder dem Gehäuse der Umwälzpumpe (P100) angegeben.

Das Ansprechen des Strömungswächters (F 100) nach erneutem Drücken des Starttasters deutet auf Luft im Wärmeträgersystem hin. Im Wärmeträgersystem vorhandene Luftblasen werden über den Luftabscheider (Q 104) in den automatischen Entlüfter (X144) geleitet. Durch mehrmaliges Ein- und Ausschalten der Umwälzpumpe (P 100) über Ein- bzw. Aus-Taster lässt sich der Füll- und Entlüftungsprozess beschleunigen. Die im Temperiersystem verbauten Apparate und Komponenten werden durch Umsteuern der Armaturen mit entlüftet. Erst wenn der Mindestdruck (F115) aufrecht erhalten werden kann, das Wärmeträgersystem vollständig entlüftet und auch die Mindestströmung (F 100) konstant überschritten wird, darf der Wahlschalter am Schaltschrank auf „Betrieb“ umgeschaltet werden.



Unzureichende Entlüftung im Wärmeträgerkreis gehört zu den häufigsten Störungsursachen. Ein sicheres Indiz hierfür sind Druckschwankungen. ⇨ Strömungswächter und Manometer beobachten.

Nach dem Befüllen und Entlüften erfolgt die Druckprüfung mit dem Wärmeträger sowie die Funktionsprüfung und Kontrolle der eingebauten Systemkomponenten.

Folgende Punkte sind bei der Druck- und Funktionsprüfung unbedingt zu beachten:

- Durchführung der Druckprobe mit dem Wärmeträger für die druckbeaufschlagten Teile unter Beachtung der zulässigen Betriebsüberdrücke der angeschlossenen Rohrleitungen und Apparate. Die Festlegung der Prüfdrücke – das LAUDA Temperiersystem wurde bereits im Werk einer Dichtigkeits- bzw. Druckprüfung unterzogen – für die angeschlossenen Rohrleitungen und Apparate erfolgt durch den Betreiber.
- Einstellung und Überprüfung der Mess-, Regelungs-, Wächter- und Begrenzungsgeräte
- Kontrolle, dass alle Armaturen (außer Entleerungen und Entlüftungen) im Wärmeträgersystem geöffnet sind.
- Prüfung der Schmierung der Umwälzpumpenlager (ggfs. Betriebsanleitung des Pumpenherstellers beachten)
- Prüfung der Umwälzpumpenwelle auf leichte Drehbarkeit und Kupplungslauf.
- Einschaltung des (im elektrischen Schaltkasten installierten) Hauptschalters.
- Entlüftung des Wärmeträgersystems und Nachfüllung des Wärmeträgers (falls nötig).
- Ausschalten der Umwälzpumpe nach ca. ½ Stunde und ggfs. installierte Schmutzfänger reinigen. → Diesen Arbeitszyklus: Umwälzpumpe einschalten, entlüften, Schmutzfänger reinigen, so oft wiederholen, bis das Wärmeträgersystem vollständig entlüftet ist und sich in dem Schmutzfänger keine Ablagerungen mehr zeigen.
- Vom Betreiber sind für den Anfahrbetrieb feinmaschige Siebe einzubauen, die nach dem Reinigungszyklus durch grobmaschige Siebe ersetzt werden, falls mit größeren Verschmutzungen zu rechnen ist (z.B. bei der Verwendung von gebrauchten Apparaten und Rohrleitungen etc.)

Wärmeträgersystem entleeren

- Vor dem Entleeren die Anlage ausschalten.
- Das Entleeren der Anlage muss im kalten Zustand erfolgen.
- Die Pumpe muss ausgeschaltet sein, damit keine rotierenden Teile mehr vorhanden sind. Zum Ausschalten Schalter S2 „AUS“ drücken.
- Das System kann ganz oder nur teilweise entleert werden. Für eine teilweise Entleerung müssen bestimmte Ventile manuell geschlossen werden.
- Die Positionen der Entleerungsventile ist im Massblatt und im Rohrleitungsplan dargestellt.

Wärmeträgersystem auffüllen

Sollte ein Nachfüllen des Wärmeträgers erforderlich werden, so kann das über den Entleerungsanschluss (X100/Q191) erfolgen.

Hierbei ist zu beachten, dass der Befülldruck im Wärmeträgerkreis nicht überschritten wird und noch genug Raum und Druck im Ausdehnungsgefäß zur Volumenausdehnung verbleibt.



HINWEIS!

Wärmeträgersystem auffüllen

Das Befüllen sowie das Auffüllen darf nur im kalten Zustand vorgenommen werden. Es muss sichergestellt sein, dass nur der spezifizierte Wärmeträger nachgefüllt wird (siehe "Technisches Datenblatt").

Für das Nachfüllen des Wärmeträgers bitte die Schritte, wie im Kapitel „Wärmeträgersystem befüllen“ beschrieben, befolgen.



Eingeschlossene Flüssigkeiten müssen immer genügend Raum zur Volumenausdehnung haben.

7.5 Inbetriebnahme der Betriebsmittelsysteme

Vor der thermischen Inbetriebnahme mit dem Wärmeträger bildet die Inbetriebnahme der Betriebsmittelsysteme eine wesentliche Voraussetzung, um das Temperiersystem überhaupt in Betrieb nehmen zu können. Sie erfolgt deshalb inhaltlich und zeitlich eng gekoppelt mit den vorher beschriebenen Arbeiten. Da die Betriebsmittel, wie Dampf und Kondensat, Kühlwasser, Druck- und Steuerluft sowie Stickstoff, nicht brennbar und nicht toxisch sind, ist eine gleitende Inbetriebnahme der Betriebsmittelsysteme parallel zur Inbetriebnahme des Wärmeträgersystems meistens gut möglich.

Zu den Betriebsmittelsystemen gehören u.a. :

- Druck- und Steuerluftsystem
- Stickstoffsystem
- Kühlwasser-/Kühlsoltesystem



Die gewissenhafte Inbetriebnahme der Betriebsmittelsysteme bildet erst die Voraussetzung für eine einwandfreie Funktion des Temperiersystemes und des Wärmeträgersystems. Für die Inbetriebnahme der Betriebsmittelsysteme und Sicherstellung der von LAUDA spezifizierten Betriebsdaten an den Anlagengrenzen, ist der Anlagenbetreiber verantwortlich.

Die Betriebsmittelsysteme werden in der Regel vom Betreiber mit den vorgesehenen Betriebsmitteln gespült und anschließend gleich in Betrieb genommen. Die Vorschriften dazu sind in den meisten Fällen allgemeingültig. Die entsprechenden Betriebsmittelzuführungsleitungen müssen von der Erzeugerstation her bis an den jeweiligen Anschluss des Temperiersystemes ausgeblasen werden. Sollte das entsprechende System gespült werden, so ist ggfs. eine Kurzschlussleitung (Umschluss) zwischen Ein- und Austrittsflansch des Temperiergerätes erforderlich, um eine Verschmutzung des LAUDA Temperiersystemes zu vermeiden.

Folgende Punkte sind bei der Inbetriebnahme der Betriebsmittelsysteme unbedingt zu beachten:

Druck- und Steuerluftsystem

- Kontrolle der Luftqualität, insbesondere auf tropfbares Wasser und Ölteile. ⇒ nur öl- und wasserfreie Instrumentenluft verwenden !
- evtl. bauseits vorhandene Filter/Trockner sind auf Bypass zu

stellen.

- Das Rohrleitungssystem ist schrittweise, von der Eingangsarmatur beginnend, ins Freie auszublasen.
- Nach dem Sauberblasen sind die Filter und/oder Trockner in Betrieb zu nehmen und die Entspannungsarmaturen zu schließen.
- Das System ist auf Dichtheit zu prüfen und die Drücke an der Anlagengrenze zu kontrollieren.

Stickstoffsystem

- Das Rohrleitungssystem ist schrittweise, von der Eingangsarmatur beginnend, ins Freie auszublasen.
- Kontrolle der Stickstoffqualität (vorwiegend Sauerstoffgehalt).
- Das System ist auf Dichtheit zu prüfen und die Drücke an der Anlagengrenze zu kontrollieren.

Kühlwasser-/Kühlsolssysteme

- Bei Wasser ist die Qualität zu prüfen. Schwerpunkte sind der Salzgehalt (Härtebildner, Chloridionen). Bei allen Medien, Schmutzanteile (sandige, erdige, faulige Bestandteile) und die Temperatur überprüfen. Vor der Probennahme längere Zeit die Zuführungsleitungen über die Kanalisation spülen.
- Nach Möglichkeit die Kühler des Temperiersystemes komplett absperren und zunächst die Sammel-/Ringleitung vom Eingang bis zum Ausgang spülen.
- Schrittweise die Kühler des Temperiersystemes in folgender Weise einbinden:
 - Eingangsarmatur am Kühler des Temperiersystemes öffnen,
 - Dichtheit und Drücke kontrollieren.

8 Bedienung und Sollwerteinstellung

8.1 Sicherheit

Elektrische Anlage

**GEFAHR!****Lebensgefahr durch elektrischen Strom!**

Bei Kontakt mit spannungsführenden Bauteilen besteht Lebensgefahr. Eingeschaltete elektrische Bauteile können unkontrollierte Bewegungen ausführen und zu schwersten Verletzungen führen.

- Vor Beginn der Arbeiten elektrische Versorgung abschalten und gegen Wiedereinschalten sichern.

Heiße oder tiefkalte Oberflächen

**WARNUNG!****Verletzungsgefahr durch heiße oder tiefkalte Oberflächen!**

Oberflächen von Flansche und Rohrleitungen können sich im Betrieb stark aufheizen oder abkühlen. Hautkontakt mit heißen Oberflächen verursacht schwere Verbrennungen der Haut. Hautkontakt mit tiefkalten Oberflächen verursacht schwere Erfrierungen der Haut.

- Bei allen Arbeiten in der Nähe von heißen oder tiefkalten Oberflächen grundsätzlich temperaturbeständige Arbeitsschutzkleidung und Schutzhandschuhe tragen.
- Alle Flansche und Rohrleitungen isolieren, um Verletzungen und thermisch Verluste zu vermeiden.
- Vor allen Arbeiten sicherstellen, dass alle Oberflächen auf Umgebungstemperatur temperiert sind.

Wärmeträger

**WARNUNG!****Verletzungsgefahr durch Wärmeträger (Thermalöle)!**

Der im Wärmeträgerkreis der Anlage enthaltene Wärmeträger kann bei Austritt schwere Gesundheits- und Umweltschäden verursachen.

- Wärmeträgerkreis niemals gewaltsam öffnen.
- Beschädigung der zugehörigen Leitungen vermeiden.
- Im Fall einer Leckage:
 - Anlage abschalten und gegen Wiedereinschalten sichern.
 - Aufstellungsraum gut lüften.

- Servicepersonal des Herstellers verständigen und mit der Aufnahme und Entsorgung beauftragen.
- Ausgelaufene Wärmeträger mit flüssigkeitsbindendem Material wie Sand, Kieselgur, Säurebinder, Universalbinder oder Sägemehl aufnehmen und vorschriftsmäßig entsorgen.
- Zusätzliche Sicherheitshinweise des im Anhang befindlichen Stoffdatenblatts des verwendeten Wärmeträgers beachten.

Sichern gegen Wiedereinschalten



WARNUNG!
Lebensgefahr durch unbefugtes Wiedereinschalten!

Durch unbefugtes Wiedereinschalten der Energieversorgung während der Wartung besteht für die Personen in der Gefahrenzone die Gefahr schwerer Verletzungen bis hin zum Tod.

- Vor Beginn der Arbeiten alle Energieversorgungen abschalten und gegen Wiedereinschalten sichern.

Umweltschutz

Folgende Hinweise zum Umweltschutz bei den Wartungsarbeiten beachten:

- An allen Schmierstellen, die von Hand mit Schmierstoff versorgt werden, das austretende, verbrauchte oder überschüssige Fett entfernen und nach den gültigen örtlichen Bestimmungen entsorgen.
- Ausgetauschte Öle in geeigneten Behältern auffangen und nach den gültigen örtlichen Bestimmungen entsorgen.

8.2 Einschalten

Anlage einschalten

Die Steuerung wird vom Betreiber realisiert

8.3 Ausschalten

Anlage ausschalten

Die Steuerung wird vom Betreiber realisiert

8.4 Sollwert einstellen

Die Steuerung wird vom Betreiber realisiert

8.5 Temperiersystem starten und betreiben

Die erstmalige thermische Inbetriebnahme des Temperiersystems und des Wärmeträgersystems beginnt mit dem Einschalten der Kühlung. Hierbei ist der Vorlauftemperaturregler lokal am Regler auf etwa 5°C unterhalb der bauseitigen Kühlwassertemperatur einzustellen. Ist diese Temperatur erreicht, muss das System nochmals entlüftet und auf Dichtheit überprüft werden.



GEFAHR!

Lebensgefahr durch Verwendung nicht geeigneter Wärmeträger

Es sind nur Wärmeträger zu verwenden, welche durch LAUDA freigegeben bzw. auf dem Anlagentypenschild vermerkt sind, damit es zu keiner Zeit zu einem Austritt des Wärmeträgers aus der Anlage kommt. Der im Wärmeträgerkreis der Anlage enthaltene Wärmeträger kann bei Austritt schwere Gesundheits- und Umweltschäden verursachen.

- Temperatur und Siedepunkt des Wärmeträgers beachten
- Bei einem geplanten Betrieb oberhalb des Siedepunktes des Wärmeträgers, muss der Wärmeträgerkreis geschlossen (drucküberlagert) betrieben werden



GEFAHR!

Lebensgefahr durch Verwendung zu kleiner Ausdehnungsgefäße

Alle Wärmeträger dehnen sich bei Erwärmung aus. Somit nimmt das Wärmeträgervolumen mit steigender Temperatur zu. Das Ausdehnungsgefäß muss für die Gesamtmenge des Wärmeträgers bei höchster Temperatur dimensioniert sein, damit es nicht zu einem Austritt des Wärmeträgers aus der Anlage kommt

- Vor dem Hochfahren prüfen, ob der Gesamthalt des Wärmeträgerkreises bei höchster Vorlauf-temperatur durch das Ausdehnungsgefäß aufgenommen werden kann.



Ist die Anlage unzureichend entlüftet, kann dies zum Abschalten der Anlage über den Strömungswächter führen. Falls dies der Fall ist, muss ggfs. der Wärmeträgerkreis bzw. an bauseitigen Hochpunkten noch mal entlüftet werden.

Nach erfolgreicher Entlüftung des Wärmeträgersystems kann nun der Sollwert für die Vorlauftemperatur eingestellt werden, bis keine Druckschwankungen mehr im Wärmeträgersystem auftreten und somit sichergestellt ist, dass keine Gase und Dämpfe mehr in dem Wärmeträgersystem vorhanden sind.

Jetzt muss eine Zwischenkontrolle des Wärmeträgersystems auf die Dichtheit, Rohrdehnungen, Pumpenfunktion usw. einsetzen. Anschließend kann das Temperiersystem langsam auf die Betriebstemperatur hochgefahren werden. Ist die Betriebstemperatur erreicht und wurde nochmals das Wärmeträgersystem auf Dichtheit und ordnungsgemäßen Zustand überprüft (ggfs. Flanschverbindungen nachziehen), dann sind die Sicherheitsgeräte auf Funktionsfähigkeit und korrekten Einstellwert zu kontrollieren. Hiernach ist über das Temperiersystem und das Wärmeträgersystem ein Messprotokoll anzufertigen.

Im Messprotokoll sind die wichtigsten Kenndaten bei Nennlastbetrieb festzuhalten:

- Vorlauftemperatur
- Rücklauftemperatur
- Drücke an Pumpen und Apparaten
- Wärmeträgervolumenstrom (F100)
- Stromaufnahme

Während der Messungen müssen konstante Bedingungen vorliegen!

9 Wartung

In den nachstehenden Abschnitten sind die Wartungsarbeiten beschrieben, die für einen optimalen und störungsfreien Betrieb der Anlage erforderlich sind.

Sofern bei regelmäßigen Kontrollen eine erhöhte Abnutzung zu erkennen ist, sind die erforderlichen Wartungsintervalle entsprechend den tatsächlichen Verschleißerscheinungen zu verkürzen. Bei Fragen zu Wartungsarbeiten und -intervallen den Hersteller kontaktieren, siehe Kontaktdaten auf Seite 2.



Zusätzlich die Hinweise und Wartungsarbeiten der Betriebsanleitungen einzelner Komponenten im Anhang befolgen.

9.1 Sicherheit

Elektrische Anlage



GEFAHR!
Lebensgefahr durch elektrischen Strom!

Bei Kontakt mit spannungsführenden Bauteilen besteht Lebensgefahr. Eingeschaltete elektrische Bauteile können unkontrollierte Bewegungen ausführen und zu schwersten Verletzungen führen.

- Vor Beginn der Arbeiten elektrische Versorgung abschalten und gegen Wiedereinschalten sichern.

Pumpe und Motor



WARNUNG!
Verletzungsgefahr durch bewegte Bauteile!

Rotierende und/oder linear bewegte Bauteile können schwere Verletzungen verursachen.

- Während des Betriebs nicht in bewegte Bauteile eingreifen oder an bewegten Bauteilen hantieren.
- Abdeckungen und Wartungsdeckel während des Betriebes nicht öffnen.
- Nachlaufzeit beachten: Vor dem Öffnen der Abdeckungen zu Wartungszwecken sicherstellen, dass sich keine Bauteile mehr bewegen.
- Im Gefahrenbereich eng anliegende Arbeitsschutzkleidung mit geringer Reißfestigkeit tragen.
- Vor allen Arbeiten an beweglichen Bauteilen die

Anlage ausschalten und gegen Wiedereinschalten sichern. Abwarten, bis alle Bauteile zum Stillstand gekommen sind.

Heiße oder tiefkalte Oberflächen



WARNUNG!
Verletzungsgefahr durch heiße oder tiefkalte Oberflächen!

Oberflächen von Flansche und Rohrleitungen können sich im Betrieb stark aufheizen oder abkühlen. Hautkontakt mit heißen Oberflächen verursacht schwere Verbrennungen der Haut. Hautkontakt mit tiefkalten Oberflächen verursacht schwere Erfrierungen der Haut.

- Bei allen Arbeiten in der Nähe von heißen oder tiefkalten Oberflächen grundsätzlich temperaturbeständige Arbeitsschutzkleidung und Schutzhandschuhe tragen.
- Alle Flansche und Rohrleitungen isolieren, um Verletzungen und thermisch Verluste zu vermeiden.
- Vor allen Arbeiten sicherstellen, dass alle Oberflächen auf Umgebungstemperatur temperiert sind.

Wärmeträger



WARNUNG!
Verletzungsgefahr durch Wärmeträger (Thermalöle)!

Der im Wärmeträgerkreis der Anlage enthaltene Wärmeträger kann bei Austritt schwere Gesundheits- und Umweltschäden verursachen.

- Wärmeträgerkreis niemals gewaltsam öffnen.
- Beschädigung der zugehörigen Leitungen vermeiden.
- Im Fall einer Leckage:
 - Anlage abschalten und gegen Wiedereinschalten sichern.
 - Aufstellungsraum gut lüften.
 - Servicepersonal des Herstellers verständigen und mit der Aufnahme und Entsorgung beauftragen.
- Ausgelaufene Wärmeträger mit flüssigkeitsbindendem Material wie Sand, Kieselgur, Säurebinder, Universalbinder oder Sägemehl aufnehmen und vorschriftsmäßig entsorgen.
- Zusätzliche Sicherheitshinweise des im Anhang befindlichen Stoffdatenblatts des verwendeten Wärmeträgers beachten.

Unsachgemäß ausgeführte Wartungsarbeiten**WARNUNG!****Verletzungsgefahr durch unsachgemäß ausgeführte Wartungsarbeiten!**

Unsachgemäße Wartung kann zu schweren Verletzungen und erheblichen Sachschäden führen.

- Vor Beginn der Arbeiten für ausreichende Montagefreiheit sorgen.
- Auf Ordnung und Sauberkeit am Montageplatz achten! Lose aufeinander- oder umherliegende Bauteile und Werkzeuge sind Unfallquellen.
- Wenn Bauteile entfernt wurden, auf richtige Montage achten, alle Befestigungselemente wieder einbauen und Schrauben-Anziehdrehmomente einhalten.
- Vor der Wiederinbetriebnahme Folgendes beachten:
 - Sicherstellen, dass alle Wartungsarbeiten gemäß den Angaben und Hinweisen in dieser Anleitung durchgeführt und abgeschlossen wurden.
 - Sicherstellen, dass sich keine Personen im Gefahrenbereich aufhalten.
 - Sicherstellen, dass alle Abdeckungen und Sicherheitseinrichtungen installiert sind und ordnungsgemäß funktionieren.

Verwendung falscher Ersatzteile**WARNUNG!****Verletzungsgefahr durch die Verwendung falscher Ersatzteile!**

Durch die Verwendung falscher oder fehlerhafter Ersatzteile können Gefahren für das Personal entstehen sowie Beschädigungen, Fehlfunktionen oder Totalausfall verursacht werden.

- Nur Originalersatzteile des Herstellers oder vom Hersteller zugelassene Ersatzteile verwenden.
- Bei Unklarheiten stets Hersteller kontaktieren.

**Garantieverlust**

Bei Verwendung nicht zugelassener Ersatzteile erlischt die Herstellergarantie.

Ersatzteile über Vertragshändler oder direkt beim Hersteller beziehen. Kontaktdaten siehe Seite 2.

Die Ersatzteilliste befindet sich im Anhang.

Sichern gegen Wiedereinschalten



WARNUNG!

Lebensgefahr durch unbefugtes Wiedereinschalten!

Durch unbefugtes Wiedereinschalten der Energieversorgung während der Störungssuche und Störungsbeseitigung besteht für die Personen in der Gefahrenzone die Gefahr schwerer Verletzungen bis hin zum Tod.

- Vor Beginn der Arbeiten alle Energieversorgungen abschalten und gegen Wiedereinschalten sichern.

9.2 Wartungsplan

Intervall	Wartungsarbeit	Personal
täglich	Fülldruck überprüfen	Unterwiesene Person
	Pumpe auf Geräusche und Leckagen prüfen	Unterwiesene Person
	Pumpendruck am Manometer ablesen und prüfen	Unterwiesene Person
	Überlagerungsdruck am Manometer ablesen und prüfen	Unterwiesene Person
	Äußeren Zustand der Anlage prüfen	Unterwiesene Person
	Sichtkontrolle auf Beschädigungen und Leckagen durchführen und auf abweichende Arbeitsgeräusche kontrollieren	Unterwiesene Person
wöchentlich	Schmutzfänger reinigen	Unterwiesene Person
jährlich	Dichtheitsprüfung des gesamten Systems	Fachpersonal
	Wärmeträger kontrollieren und Analyse	Fachpersonal
	Sicherheitseinrichtungen auf Funktion testen (Not-Halt, Hauptschalter usw.)	Fachpersonal
	Anfahren der Grenzwerte der Sicherheitseinrichtungen	Fachpersonal

9.3 Maßnahmen nach erfolgter Wartung

Nach Beendigung der Wartungsarbeiten und vor dem Einschalten der Anlage die folgenden Schritte durchführen:

1. Alle zuvor gelösten Schraubenverbindungen auf festen Sitz überprüfen.
2. Überprüfen, ob alle zuvor entfernten Schutzvorrichtungen und Abdeckungen wieder ordnungsgemäß eingebaut sind.
3. Sicherstellen, dass alle verwendeten Werkzeuge, Materialien und sonstige Ausrüstungen aus dem Arbeitsbereich entfernt wurden.
4. Arbeitsbereich säubern und eventuell ausgetretene Stoffe wie z. B. Flüssigkeiten, Verarbeitungsmaterial oder Ähnliches entfernen.
5. Sicherstellen, dass alle Sicherheitseinrichtungen der Anlage einwandfrei funktionieren.

9.4 Störungen

Im folgenden Kapitel sind mögliche Ursachen für Störungen und die Arbeiten zur ihrer Beseitigung beschrieben.

Bei vermehrt auftretenden Störungen sind die Wartungsintervalle entsprechend der tatsächlichen Belastung zu verkürzen.

Bei Störungen, die durch die nachfolgenden Hinweise nicht zu beheben sind, bitte den Hersteller kontaktieren, siehe Kontaktdaten auf Seite 2.

Verhalten bei Störungen

Grundsätzlich gilt:

1. Bei Störungen, die eine unmittelbare Gefahr für Personen oder Sachwerte darstellen, sofort Not-Halt einleiten.
2. Störungsursache ermitteln.
3. Falls die Störungsbehebung Arbeiten im Gefahrenbereich erfordert, Anlage ausschalten und gegen Wiedereinschalten sichern. Verantwortlichen am Einsatzort über Störung sofort informieren.
4. Je nach Art der Störung diese von autorisiertem Fachpersonal beseitigen lassen oder selbst beheben.



Die im Folgenden aufgeführte Störungstabelle gibt Aufschluss darüber, wer zur Behebung der Störung berechtigt ist.

Unsachgemäß ausgeführte Arbeiten zur Störungsbeseitigung



WARNUNG! **Verletzungsgefahr durch unsachgemäße Störungsbeseitigung!**

Unsachgemäß ausgeführte Arbeiten zur Störungsbeseitigung können zu schweren Verletzungen und erheblichen Sachschäden führen.

- Vor Beginn der Arbeiten für ausreichende Montagefreiheit sorgen.
- Auf Ordnung und Sauberkeit am Montageplatz achten! Lose aufeinander- oder umherliegende Bauteile und Werkzeuge sind Unfallquellen.
- Wenn Bauteile entfernt wurden, auf richtige Montage achten, alle Befestigungselemente wieder einbauen und Schrauben-Anziedrehmomente einhalten.
- Vor der Wiederinbetriebnahme Folgendes beachten:
 - Sicherstellen, dass alle Arbeiten zur

Störungsbeseitigung gemäß den Angaben und Hinweisen in dieser Anleitung durchgeführt und abgeschlossen wurden.

- Sicherstellen, dass sich keine Personen im Gefahrenbereich aufhalten.
- Sicherstellen, dass alle Abdeckungen und Sicherheitseinrichtungen installiert sind und ordnungsgemäß funktionieren.

9.5 Störungsanzeige

Die Störungsanzeige wird vom Betreiber realisiert.

9.6 Störungstabelle

Die Störungstabelle wird vom Betreiber realisiert.

9.7 Inbetriebnahme nach behobener Störung

Nach dem Beheben der Störung die folgenden Schritte zur Wiederinbetriebnahme durchführen:

1. Not-Halt-Einrichtungen zurücksetzen.
2. Störung an der Steuerung quittieren. Reset drücken.
3. Sicherstellen, dass sich keine Personen im Gefahrenbereich aufhalten.
4. Gemäß den Hinweisen im Kapitel "Bedienung" starten.

10 Demontage und Entsorgung

Nachdem das Gebrauchsende erreicht ist, muss die Anlage demon-
tiert und einer umweltgerechten Entsorgung zugeführt werden.



Die Demontage erfolgt durch Mitarbeiter des Betreibers.



WARNUNG!

Lebensgefahr durch fehlerhafte Demontage!

Fehler bei der Demontage können zu lebensgefährlichen
Situationen führen oder erhebliche Sachschäden
verursachen.

- Die Demontage ausschließlich durch Mitarbeiter des Herstellers ausführen lassen.
- Auch bei nachträglichen Ortsveränderungen den Hersteller hinzuziehen.
- Eigenmächtige Demontage und Ortsveränderungen unterlassen.

10.1 Sicherheit

Elektrische Anlage



GEFAHR!

Lebensgefahr durch elektrischen Strom!

Bei Kontakt mit spannungsführenden Bauteilen besteht
Lebensgefahr. Eingeschaltete elektrische Bauteile
können unkontrollierte Bewegungen ausführen und zu
schwersten Verletzungen führen.

- Vor Beginn der Demontage die elektrische
Versorgung abschalten und endgültig abtrennen.

Unsachgemäße Demontage**WARNUNG!****Verletzungsgefahr bei unsachgemäßer Demontage!**

Gespeicherte Restenergien, kantige Bauteile, Spitzen und Ecken an oder in der Anlage oder an den benötigten Werkzeugen können Verletzungen verursachen.

- Vor Beginn der Arbeiten für ausreichenden Platz sorgen.
- Mit offenen scharfkantigen Bauteilen vorsichtig umgehen.
- Auf Ordnung und Sauberkeit am Arbeitsplatz achten! Lose aufeinander- oder umherliegende Bauteile und Werkzeuge sind Unfallquellen.
- Bauteile fachgerecht demontieren. Teilweise hohes Eigengewicht der Bauteile beachten. Falls erforderlich, Hebezeuge einsetzen.
- Bauteile sichern, damit sie nicht herabfallen oder umstürzen.
- Bei Unklarheiten den Hersteller hinzuziehen.

10.2 Demontage**WARNUNG!****Lebensgefahr durch druckbeaufschlagte Bauteile!**

Druckbeaufschlagte Bauteile können sich bei unsachgemäßem Umgang unkontrolliert bewegen und schwere Verletzungen verursachen. Aus druckbeaufschlagten Bauteilen kann bei unsachgemäßem Umgang oder im Fall eines Defektes Flüssigkeit unter hohem Druck austreten und schwere Verletzungen bis hin zum Tod verursachen.

Vor Arbeitsaufnahme an diesen Bauteilen:

- Drucklosen Zustand herstellen. Auch Restenergien entladen.
- Stets sicherstellen, dass es nicht zum unbeabsichtigten Austritt von Flüssigkeiten kommen kann.

**WARNUNG!****Verletzungsgefahr durch Wärmeträger (Thermalöle)!**

Der im Wärmeträgerkreis der Anlage enthaltene Wärmeträger kann bei Austritt schwere Gesundheits-

und Umweltschäden verursachen.

- Arbeiten am Temperiersystem nur durch dafür qualifiziertes Personal durchführen lassen.
- Temperierkreis niemals gewaltsam öffnen.
- Beschädigung der zugehörigen Leitungen vermeiden.
- Im Fall einer Leckage:
 - Anlage abschalten und gegen Wiedereinschalten sichern.
 - Aufstellungsraum gut lüften.
 - Servicepersonal des Herstellers verständigen und mit der Aufnahme und Entsorgung beauftragen.
- Ausgelaufene Wärmeträger mit flüssigkeitsbindendem Material wie Sand, Kieselgur, Säurebinder, Universalbinder oder Sägemehl aufnehmen und vorschriftsmäßig entsorgen.
- Zusätzliche Sicherheitshinweise des im Anhang befindlichen Stoffdatenblatts des verwendeten Wärmeträgers beachten.

Vor Beginn der Demontage:

- Anlage ausschalten und gegen Wiedereinschalten sichern.
- Gesamte Energieversorgung von der Anlage physisch trennen, gespeicherte Restenergien entladen.
- Betriebs- und Hilfsstoffe sowie restliche Verarbeitungsmaterialien entfernen und umweltgerecht entsorgen.

Anschließend Baugruppen und Bauteile fachgerecht reinigen und unter Beachtung geltender örtlicher Arbeitsschutz- und Umweltschutzvorschriften zerlegen.

10.3 Entsorgung

**HINWEIS!****Gefahr für die Umwelt durch falsche Entsorgung!**

Durch falsche Entsorgung können Gefahren für die Umwelt entstehen.

- Elektroschrott, Elektronikkomponenten, Schmier- und andere Hilfsstoffe von zugelassenen Fachbetrieben entsorgen lassen.
- Im Zweifel Auskunft zur umweltgerechten Entsorgung bei der örtlichen Kommunalbehörde oder speziellen Entsorgungsfachbetrieben einholen.

Sofern keine Rücknahme- oder Entsorgungsvereinbarung getroffen wurde, zerlegte Bestandteile der Wiederverwertung zuführen:

- Metalle verschrotten.
- Kunststoffelemente zum Recycling geben.
- Übrige Komponenten nach Materialbeschaffenheit sortiert entsorgen.

11 Index

A		K	
Anlage einschalten	46, 54	Kältefachkraft	12
Anschlüsse		Konformitätserklärung	9
Rohrleitungsanschlüsse	35	Kundendienst	9
Anschlusswerte	27	L	
Ansprechpartner	9	Lagerung	36, 39
Anzeigen und Bedienelemente	34	Lärmemission	31
B		M	
Bedienelemente	34	Maßblatt	27
Bestimmungsgemäße Verwendung	10	N	
Betreiber	11	Notfall	45
Betriebsbedingungen		Not-Halt	45
Dauer	28	Not-Halt-Taster	22
Umgebung	28	P	
D		Packliste	36
Demontage	65	Personal	12
E		R	
Einschalten	46, 54	Rettungsmaßnahmen	45
Elektrischer Strom	17	S	
Emissionen		Schilder	26
CO ₂ -Emission	31	Schutzausrüstung	15
Lärmemission	31	Service	9
Entsorgung	67	Sicherheit	
Ersatzteile	59	allgemein	10
Erste Hilfe	20	Sicherheitseinrichtungen	21
F		Störungstabelle	63
Feuer	20	Symbole	
I		in der Anleitung	6
Installation		T	
Hinweise	40	Transport	36
Vorbereitung	41	Gabelstapler	38
		Kran	37

Transportinspektion	36	Urheberschutz	9
U		V	
Übersicht.....	32	Verpackung.....	36
Umweltschutz		Verwendung.....	10
Schmierstoffe	25	W	
Wärmeträger (Thermalöle).....	25	Wärmeträgersystem	33
Unfall.....	20		

12 Notizen