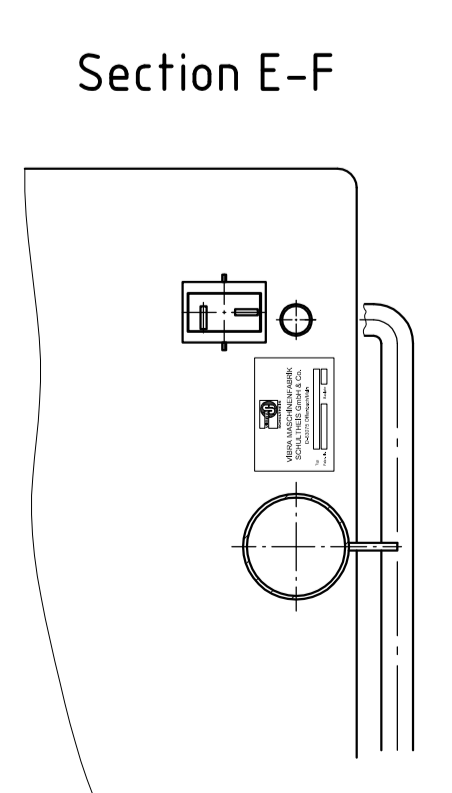
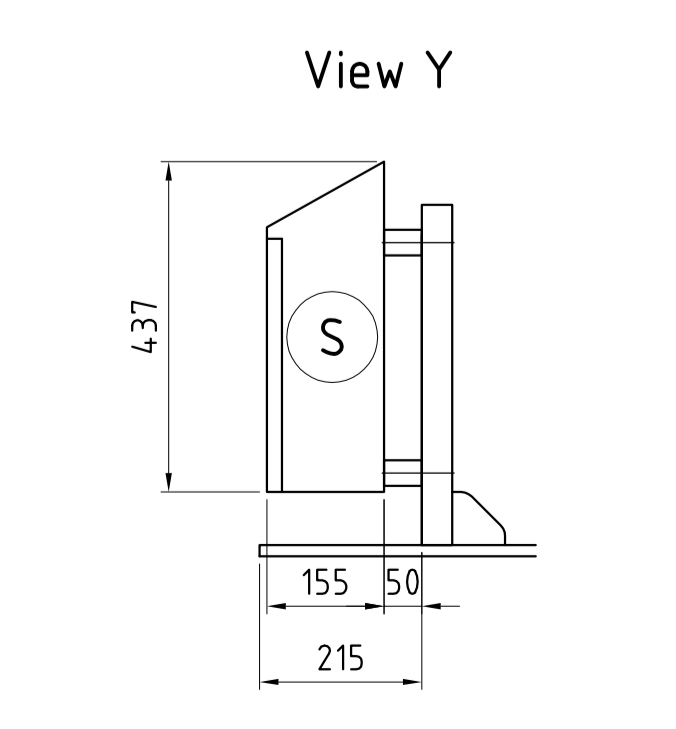


Nozzle Stutzen	Description Bezeichnung	Clamp connection DIN 32676 Clampstutzen DIN 32676
A1 - 3	Drain / Ablauf	NW 50
Z1 / Z2	Air IN / Zuluff	NW 50
S1 - 3	Suction / Absaugung	NW 50
T1 - 3	WIP-Connection / Anschluss	NW 100
T4	Suction / Absaugung	NW 50
T5	Temperature sensor	NW 100



Weight / Gewichtangaben	
Spiraltower / Wendelturm	about 350 kg
Trough Conveyor with baseplate Förderrinne mit Grundplatte	about 175 kg
Spiralconveyor/Tubeconveyor with baseplate Wendelförderer/Förderrohr mit Grundplatte	about 650 kg

Auftrags-/Maschinen-Nr.  
40101394/04439  
NOVARTIS III Singapore; ZSE 50PH-40D

<b>VIBRA MASCHINENFABRIK SCHULTHEIS GmbH &amp; Co.</b>	<b>VIBRA SCHULTHEIS</b>	Maßstab 1:10	Art-Nr.
Stadium	Name	Pharmaanlage Novartis	Übersichtszeichnung
Bearb.	Z0.01 Tc. Habertal	Leistritz-Novartis	
Gepr.		S-23105-000	A0
Norm			
Erst.	Änderung	Datum	Name
		0000000084973	
			Auftrags-Nr. S7508 00

S Cabinet / Schaltschrank  
220x437x155 (Hygienic Design)