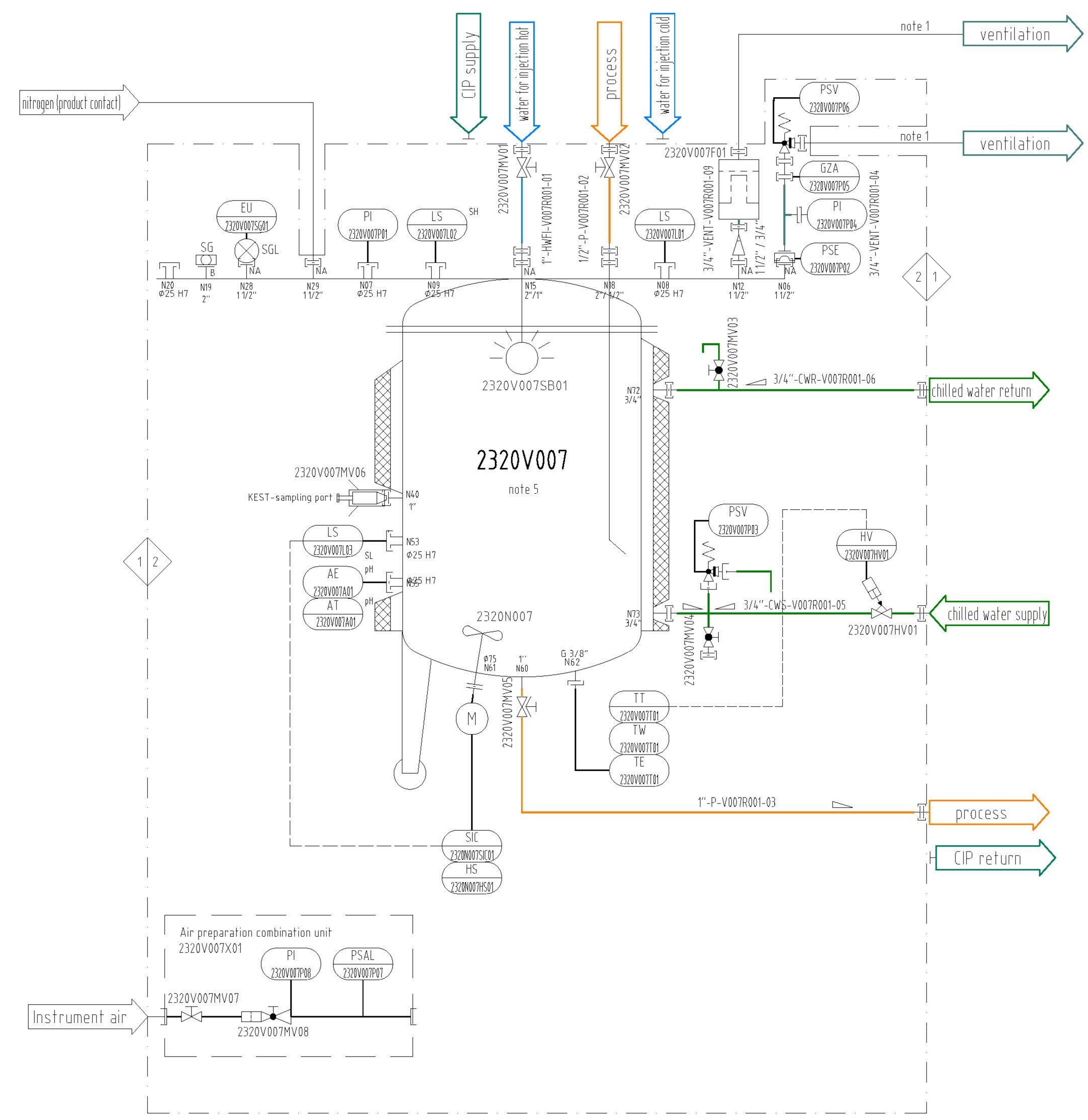


- note 1 to safe customer outside ventilation
- note 2 when 'fail open' applies, the valve symbol is labeled 'FO'
- note 3 flow directions are indicated by the media arrows
- note 4 all equipment within these boundaries (---) is supplied by Syntegon

customer 1 2 Pharmatec

- note 5 2320V008: 190L Solvent Tank
Pressure: -1 / 3 bar(g)
Temperature: -10 / 95°C
- note 6 general slope: ≥1%



0.1	07.05.2021	Kra	VK	revised acc. to notes from customer
0.0	29.04.2021	Kra	VK	first issue
Rev. no.	datum	geändert	geprüft	Änderungsbeschreibung kind of revision
Ohne unsere schriftliche Genehmigung darf diese Zeichnung weder vervielfältigt noch dritten Personen zugänglich gemacht werden. Without our approval this drawing may neither be copied nor made available to third persons or competing parties.				
Projekt / project:		Projekt-Nr. / project no:		SYNTEGON Pharmatec GmbH, a Syntegon company Elisabeth-Boer-Strasse 3 • D-01099 Dresden Tel.: 0351 / 28 27 88 10 • Fax: 0351 / 28 27 86 30 www.syntegon.com
		Kunden-Nr. / customer no:		
Benennung / description: <p style="text-align: center;">PID Line 1-V007 120L SOLVENT TANK CURIE_BKL, BRKB60A-23-20</p>				
gezeichnet / draw		Datum / date	Name / name	
geprüft / checked		27.04.2021	Kra	
schweißtech. gepr. / weld checked		29.04.2021	VK	
Zeichn.-Nr. / drawing no:		Blatt/sheet:	Maßstab/scale:	Rev.
B.130.90.001.V007-R001		1/1	1:1	0.1
entstanden aus / developed from: ---				